

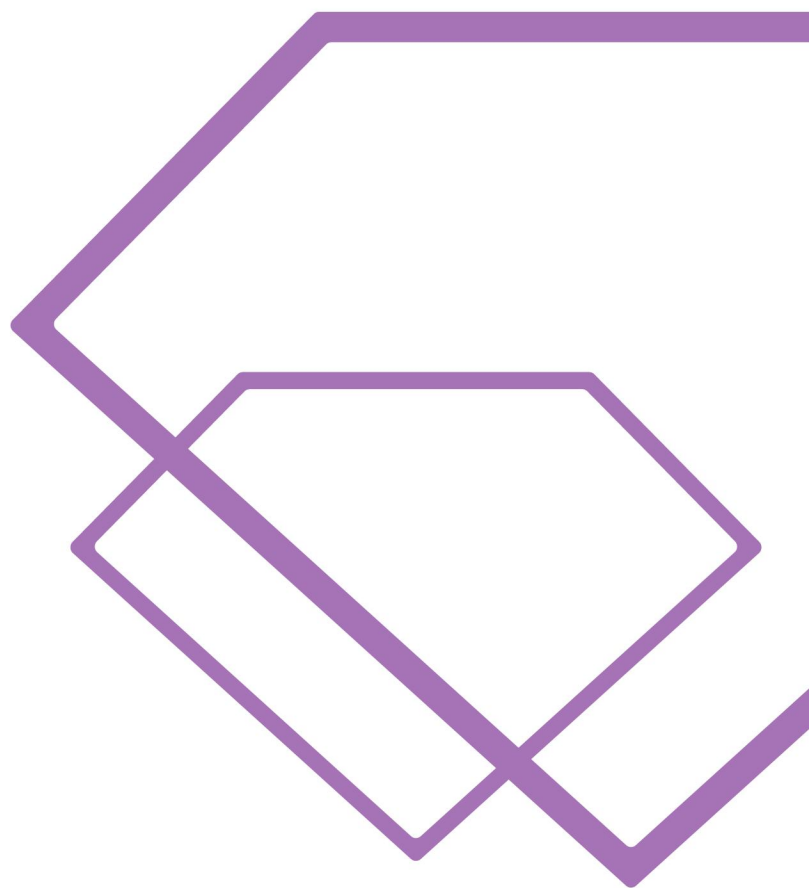
中国高端电脑缝纫机

CHINESE HIGH-END COMPUTERIZED SEWING MACHINE

HIKARI® 富山

零件手册

PARTS BOOK



HX8V-14-03 系列
Series

超高速线张力自平衡电脑包缝机

COMPUTERIZED STEPPER DRIVE INTELLIGENT
SUPER - HIGH SPEED OVERLOCK SEWING MACHINE

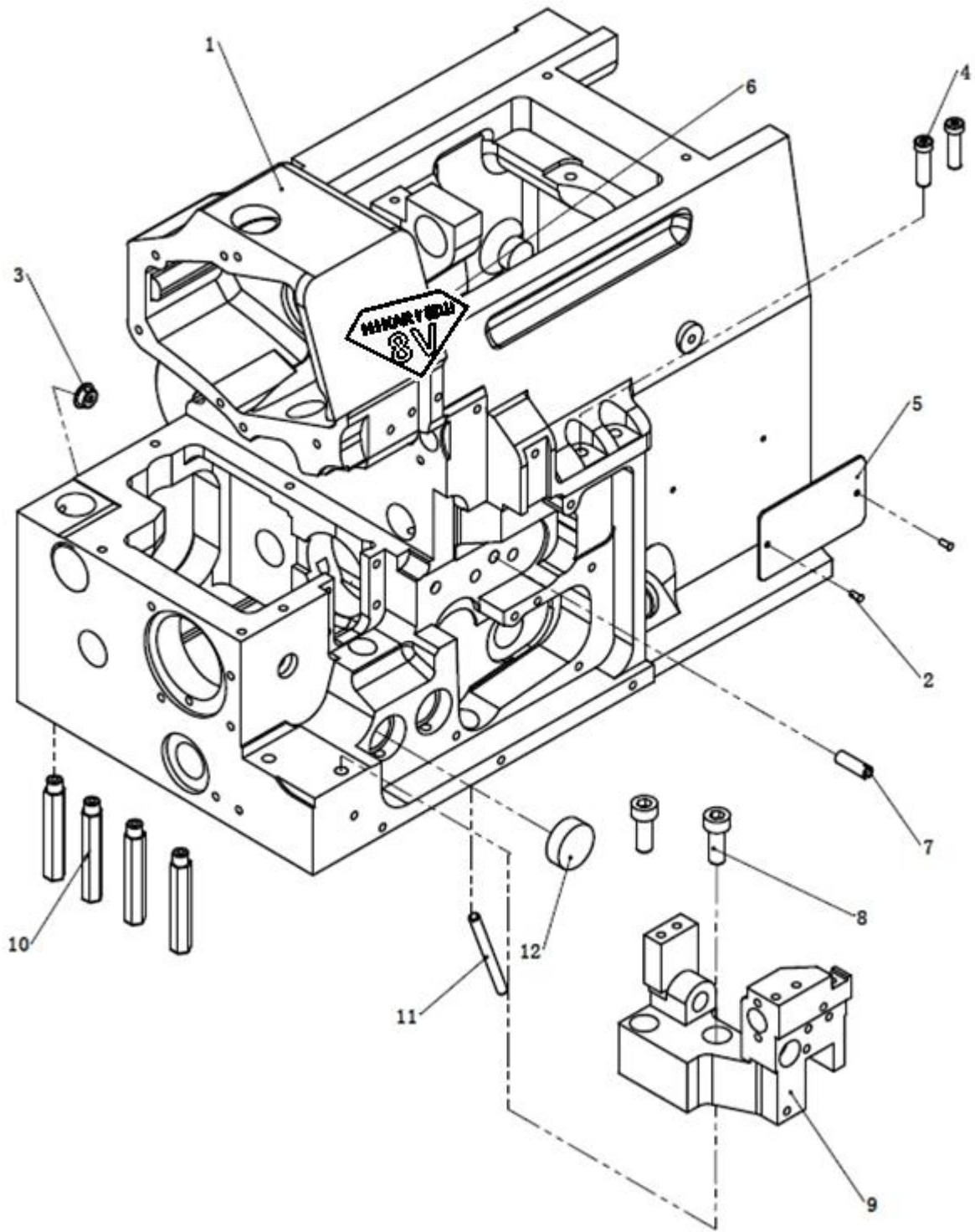
V1.00

目录

1. 机壳部分	P3-P4
2. 密封部分(1)	P5-P7
3. 密封部分(2)	P8-P9
4. 主轴传动部分	P10-P11
5. 针杆传动部分	P12-P14
6. 针板部分	P15-P16
7. 上弯针传动部分	P17-P19
8. 下弯针传动部分	P20-P21
9. 针距调节部分	P22-P23
10. 送布传动部分	P24-P27
11. 切布部分	P28-P29
12. 前弯针传动部分	P30-P31
13. 压布传动部分	P32-P34
14. 润滑部分	P35-P36
15. 油盘部分	P37-P38
16. 夹线器部分	P37-P38
17. 过线件部分 (1)	P39-P40
18. 过线件部分 (2)	P41-P42
19. 过线件部分 (3)	P45-P46
20. 硅油装置部分	P47-P48
21. 压脚部分	P49-P51

22. 附件部分(1)	P52-P53
23. 附件部分(2)	P54-P55
24. 自动感应器部分(1)	P56-P58
25. 漏斗部分.....	P62-P63
26. HX8V-14-00KSC 系列专用件(松线装置)	P64-P65

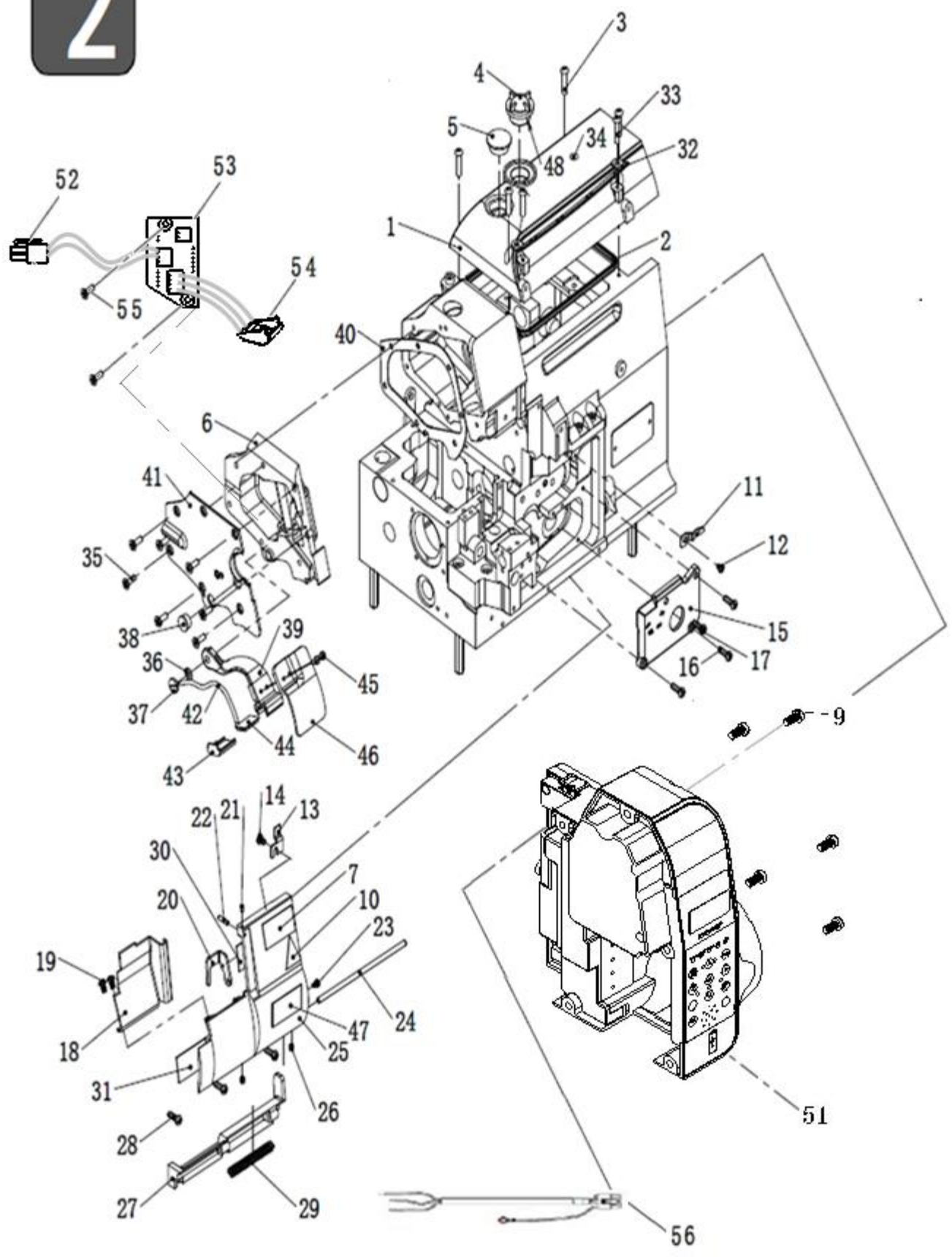
1



1. 机壳部分

序号	图号	名称		3 线	4 线	4 宽	5 线	5 宽	5 厚	6 线	备注
		中文	英文								
1	296.01-01A	机壳	Machine Head	1	1	1	1	1	1	1	
2	17-3200500-5	机身编码固定铆钉	Setscrew	2	2	2	2	2	2	2	
3	22-15504017	橡胶塞	Rubber Cushion	1	1	1	1	1	1	1	
4	201.01-06G	过线管	Thread Guide Pipe	2	2	2	2	2	2	2	
5	H0-006	综合型号牌	Comprehensive Model Plate	1	1	1	1	1	1	1	
6	296.34-43	钻石形面板贴	Smiling face paste	1	1	1	1	1	1	1	
7	15-1501005-1	限位销	Limited Pin	1	1	1	1	1	1	1	
8	01-506002524-1	针板固定螺钉	Needle Board Setscrew	2	2	2	2	2	2	2	
9	246.01-10	针板支座	Needle Board Supporting	1	1	1	1	1	1	1	
10	201.01-12	支柱	Support Pillar	4	4	4	4	4	4	4	
11	15-2404503-1	油管（弹性圆柱销）	Oil Pipe (elastic cylinder pin)	1	1	1	1	1	1	1	
12	22-19005500	橡胶帽	Rubber Cushion	1	1	1					

2



2. 密封部分(1)

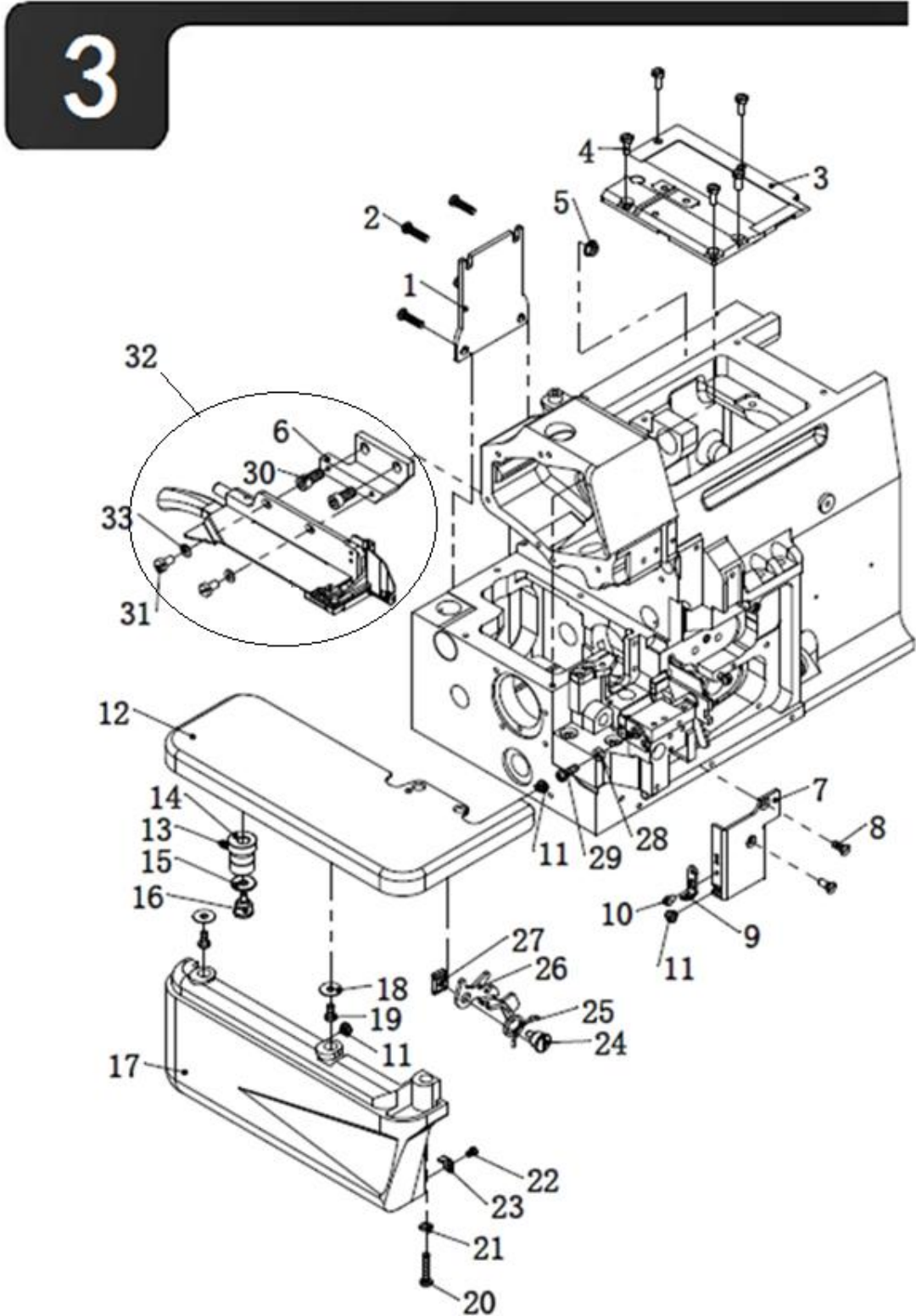
序号	图号	名称		3 线	4 线	4 宽	5 线	5 宽	5 厚	6 线	备注
		中文	英文								
1	296.34-02	上盖	Upper Cover	1	1	1	1	1	1	1	
2	296.34-03	密封条	Oil Reservoir Gasket	1	1	1	1	1	1	1	
3	01-404001623-1	上盖螺钉	Screw	6	6	6	6	6	6	6	
4	101.09-01	油窗	Oil Sight Window	1	1	1	1	1	1	1	
5	22-19807024	橡胶塞	Oil Plug	1	1	1	1	1	1	1	
6	296.02-06	机头左盖	Left Cover	1	1	1	1	1	1	1	
7	296.01-05	安全标识	Safety-indicating Plate	1	1	1	1	1	1	1	
9	01-505001224-1	电机罩螺钉	Screw	5	5	5	5	5	5	5	
10	201.02-10	安全标识	Safety-indicating Plate	2	2	2	2	2	2	2	
11	201.02-13	前板锁紧舌	Cloth Waste Cover Stopper	1	1	1	1	1	1	1	
12	01-404000523-1	前盖板锁紧舌螺钉	Screw	1	1	1	1	1	1	1	
13	201.02-15	前盖板锁紧板	Cloth Waste Locket	1	1	1	1	1	1	1	
14	01-404000523-1	前盖板锁紧板螺钉	Screw	1	1	1	1	1	1	1	
15	201.02-17	前盖板	Cloth Waste Cover	1	1	1	1	1	1	1	
16	01-404001223-1	前盖板螺钉 A	Screw	3	3	3	3	3	3	3	
17	01-604001421-1	前盖板螺钉 B	Screw	1	1	1	1	1	1	1	
18	201.02-20	前盖板罩板	Cover	1	1						
	293.02-20	前盖板罩板	Cover			1					
	203.02-20	前盖板罩板	Cover				1	1	1	1	
19	01-404000623-1	前盖板罩板螺钉	Screw	2	2	2	2	2	2	2	
20	201.02-22	前盖板防转压板	Anti-rotating Clamp	1	1	1	1	1	1	1	
21	01-803000414-1	螺钉	Screw	1	1	1	1	1	1	1	
22	01-803001214-1	螺钉	Screw	1	1	1	1	1	1	1	
23	01-503000521-1A	前盖板防转压板螺钉	Screw	1	1	1	1	1	1	1	
24	201.02-27	铰链销	Looper Cover Hinge Shaft	1	1	1	1	1	1	1	
25	201.02-28G1	前罩壳	Cover	1	1	1	1	1	1	1	
26	01-804000414-1	铰链销紧定螺钉	Screw	2	2	2	2	2	2	2	
27	201.02-30A	前罩壳下铰链	Hinge	1	1	1	1	1	1	1	
28	01-404001223-1	下铰链螺钉	Screw	3	3	3	3	3	3	3	
29	201.02-32	铰链销弹簧	Hinge Shaft Spring	1	1	1	1	1	1	1	
30	201.02-33C	穿线标识 A	Threading Sign	1							
	202.02-33D	穿线标识 A	Threading Sign		1	1					
	203.02-33C	穿线标识 A	Threading Sign				1	1			
	204.02-33C	穿线标识 A	Threading Sign						1		
	206.02-33C	穿线标识 A	Threading Sign							1	
31	203.02-34	穿线标识 B	Threading Sign				1	1	1	1	
32	201.02-35G	过线板 A	Thread Guide Plate	1	1	1	1	1	1	1	

2. 密封部分(1)

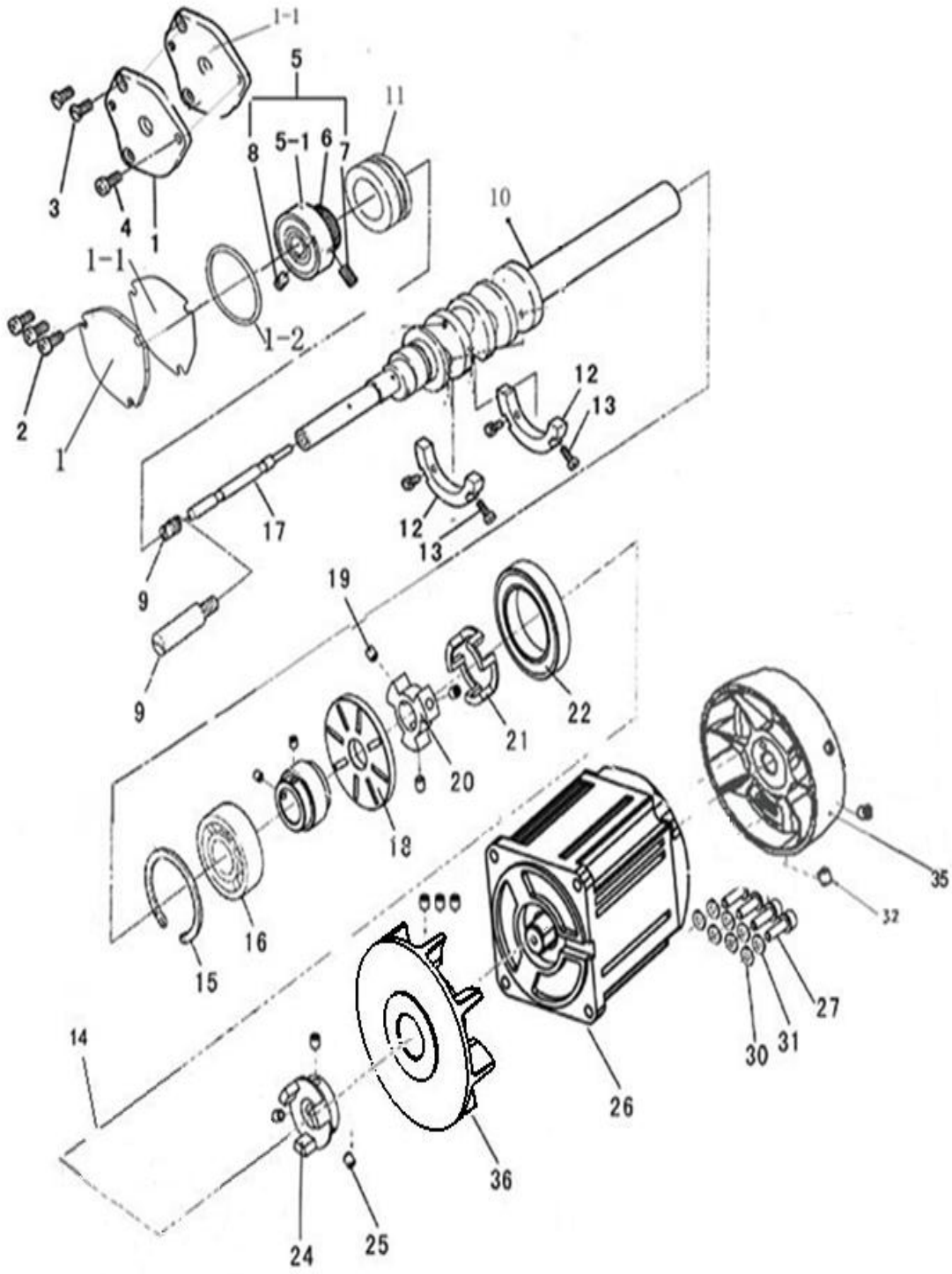
序号	图号	名称		3 线	4 线	4 宽	5 线	5 宽	5 厚	6 线	备注
		中文	英文								
33	01-404000623-1	过线板螺钉	Screw	2	2	2	2	2	2	2	
34	201.02-37	油量标识	Oil Sign	1	1	1	1	1	1	1	
35	296.29-46	左盖螺钉	Screw	7	7	7	7	7	7	7	
36	08-0900313-1	波形垫圈	Elastic Cushion	1	1	1	1	1	1	1	
37	210.27-18A	切刀连杆销螺钉	Screw	1	1	1	1	1	1	1	
38	22-10705012	橡胶塞	RUBber Stopper	1	1	1	1	1	1	1	
39	296.26-01	照明灯外罩上	Led-light base	1	1	1	1	1	1	1	
40	296.02-40	机头左盖垫	Sealing gasket	1	1	1	1	1	1	1	
41	296.02-41A	机头左外盖	left outside cover	1	1	1	1	1	1	1	
42	X-05-32/01	照明灯电源线	Light Connecting line	1	1	1	1	1	1	1	
43	260.26-01-01	照明灯外罩盖下	Lamp Housing Cover	1	1	1	1	1	1	1	
44	30050575	LED 照明灯	LED Lighting	1	1	1	1	1	1	1	
45	01-50300821-1	圆柱头一字螺钉	Screw	2	2	2	2	2	2	2	
46	260.26-03A	护目镜	Light Goggles	1	1	1	1	1	1	1	
47	210.27-70	防伪专利标贴	Anti-counterfeiting	1	1	1	1	1	1	1	
48	12-190265	O 型圈	O-ring	1	1	1	1	1	1	1	
51	CB-40N-A00A	一体机 AT-3 电控	Electronic Control Panel	1	1	1	1	1	1	1	
52	X-05-41D	机头转接线	Nose Connection	1	1	1	1	1	1	1	
	X-05-41E	机头转接线	Nose Connection	1	1	1	1	1	1	1	
53	P-056-h16V06	发射感应器 PCB 板	Sensor PCB Panel	1	1	1	1	1	1	1	
54	30050581	三光眼发射组件	Launch tube	1	1	1	1	1	1	1	
55	18-403000823-3	三件套组合螺钉	Screw	2	2	2	2	2	2	2	
56	30050266	电控电源输入线	Electrical Power Supply Input Line	1	1	1	1	1	1	1	

3. 密封部分 (2)

序号	图号	名称		3 线	4 线	4 宽	5 线	5 宽	5 厚	6 线	备注
		中文	英文								
1	201.03-01	后盖板组件	Rear Cover ASM	1	1	1	1	1	1	1	
2	01-404001623-1	后盖板螺钉	Screw	4	4	4	4	4	4	4	
3	260.03-03	左上盖	Cover	1	1	1	1	1	1	1	
4	01-704000821-1	左上盖固定螺钉	Screw	5	5	5	5	5	5	5	

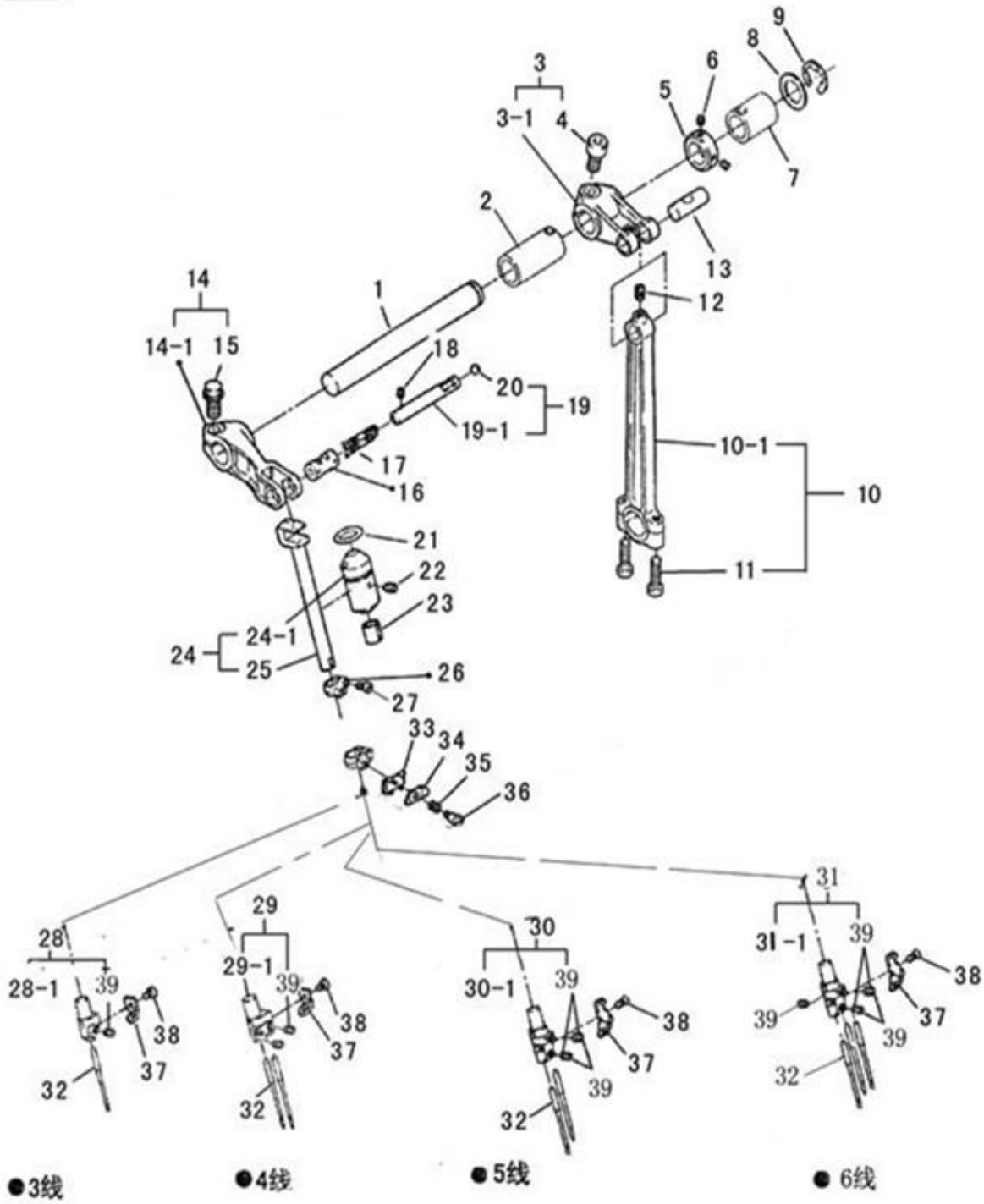


5	22-08003010	橡胶塞	Rubber Stopper	1	1	1	1	1	1	1	1
6	296.33-12-04	刀组连接块	Knife set connecting block	1	1	1	1	1	1	1	1
7	201.03-12	防护板	protective board	1	1	1	1	1	1	1	1
8	01-104000721-1	防护板固定螺钉	Setscrew	2	2	2	2	2	2	2	2
9	201.03-14	压板	Pressure Board	1	1	1	1	1	1	1	1
10	01-535000421-1	防护板压板固定螺钉	Screw	1	1	1	1	1	1	1	1
11	201.03-16	防震塞	Rubber Cushion	3	3	3	3	3	3	3	3
12	295.03-22A	缝台组件	Cloth Base ASM	1	1	1	1	1	1	1	1
13	01-804000414-1	缝台转动轴固定螺钉	Screw	1	1	1	1	1	1	1	1
14	201.03-24	缝台转动轴套	Eccentric Bushing	1	1	1	1	1	1	1	1
15	08-0700311-1	波形弹性垫圈	Cushion	1	1	1	1	1	1	1	1
16	201.03-29	台螺钉	Screw	1	1	1	1	1	1	1	1
17	201.03-30G1	缝台下罩壳组件	Cloth Base Lower Cover ASM	1	1	1	1	1	1	1	1
18	05-043201350-1	下罩壳垫圈	Lower Cover Gasket	2	2	2	2	2	2	2	2
19	01-404000823-1	下罩壳固定螺钉 A	Lower Cover Setscrew	2	2	2	2	2	2	2	2
20	01-404002023-1	下罩壳固定螺钉 B	Setscrew	1	1	1	1	1	1	1	1
21	07-0421111-1	弹簧垫圈	Cushion	1	1	1	1	1	1	1	1
22	01-503000421-1	下罩壳压板螺钉	Pressure Board Screw	1	1	1	1	1	1	1	1
23	201.03-34	下罩壳压板	Lower Sover Pressure Board	1	1	1	1	1	1	1	1
24	201.03-29	缝台闸固定螺钉	Screw	1	1	1	1	1	1	1	1
25	201.03-28	缝台闸弹簧	Cloth Base Switch-type Spring	1	1	1	1	1	1	1	1
26	201.03-27	缝台闸	Cloth Base Switch-type Stopper	1	1	1	1	1	1	1	1
27	201.03-26	缝台闸固定板	Fix Board	1	1	1	1	1	1	1	1
28	03-604000320-1	调节螺母	Adjusting Nut	1	1	1	1	1	1	1	1
29	01-404001223-1	调节螺钉	Adjusting Screw	1	1	1	1	1	1	1	1
30	01-506001224-1	螺钉	Screw	2	2	2	2	2	2	2	2
31	01-645000821-1	导布板紧固螺钉	Setscrew	2	2	2	2	2	2	2	2
32	296.33-12	直刀组件	Cloth Guide Board ASM	1	1	1	1	1	1	1	1
33	05-053101000-1	垫片	Cushion	2	2	2	2	2	2	2	2



4. 主轴传动部分

序号	图号	名称		3 线	4 线	4 宽	5 线	5 宽	5 厚	6 线	备注
		中文	英文								
1	201.04-01G	主轴前轴承盖	Bearing Base ASM	1	1	1					
	203.04-01G	轴承座组件	Bearing Base ASM				1	1	1	1	
1-1	201.04-01G-01	轴承盖密封垫	Bearing oil seal gasket	1	1	1					
	203.04-01G-01	轴承盖密封垫	Bearing oil seal gasket				1	1	1	1	
1-2	12-387265	O型圈	O-ring	1	1	1	1	1	1	1	
2	01-404000823-1	轴承座固定螺钉 A	Setscrew A	3	3	3					
3	01-104001021-1	轴承座固定螺钉 B	Setscrew B				2	2	2	2	
4	01-404000623-1	轴承座固定螺钉 A	Setscrew A				1	1	1	1	
5	260.04-05	轴承组件	Crankshaft Ball Bearing ASM	1	1	1	1	1	1	1	
5-1	14-6203	轴承	Crankshaft Ball Bearing	1	1	1	1	1	1	1	
6	201.04-05-2	轴承套（外齿）	Shaft Bushing	1	1	1	1	1	1	1	
7	01-805001014-1	轴承紧套紧定螺钉 A	Setscrew A	1	1	1	1	1	1	1	
8	01-805000514-1	轴承紧套紧定螺钉 B	Setscrew B	1	1	1	1	1	1	1	
9	201.04-09	主轴端螺钉	Screw	1	1	1					
	203.04-09	凸轮轴	Cam Shaft				1	1	1	1	
10	209.04-00	主轴组件	Mainshaft Components	1							
	210.04-00	主轴组件	Mainshaft Components		1						
	243.04-00	主轴组件	Mainshaft Components			1					
	211.04-00	主轴组件	Mainshaft Components				1	1		1	
	212.04-00	主轴组件	Mainshaft Components						1		
11	201.04-14	主轴中轴套	Mainshaft Bushing	1	1	1	1	1	1	1	
12	201.04-12	主轴平衡块	Mainshaft Balance Block	2	2	2	2	2	2	2	
13	01-503000821-1	主轴平衡块固定螺钉	Setscrew	4	4	4	4	4	4	4	
15	210.04-30	轴承挡圈	braking Ring	1	1	1	1	1	1	1	
16	201.04-16	单列向心球滚珠轴承	Crankshaft Ball Bearing	1	1	1	1	1	1	1	
17	201.04-18	油量销	Oil Adjusting Bar	1	1	1	1	1	1	1	
18	13-14150550	油封	Oil Seal	1	1	1	1	1	1	1	
19	01-806000814-1	连轴器（1）螺钉	Screw	3	3	3	3	3	3	3	
20	102.02-44A	连轴器(1)	Linker(1)	1	1	1	1	1	1	1	
21	102.02-45A	连轴器缓冲垫	Rubber Ring	1	1	1	1	1	1	1	
22	14-61907-2Z	轴承	Bearing	1	1	1	1	1	1	1	
24	102.02-48A	连轴器(2)	Linker(2)	1	1	1	1	1	1	1	
25	01-806000614-1	连轴器(2)螺钉	Screw	6	6	6	6	6	6	6	
26	M0-40N	直驱电机	Motor Asm	1	1	1	1	1	1	1	
27	01-505001824-1	直驱电机螺钉	Screw	4	4	4	4	4	4	4	
28	HXT11-1A	手轮	Hand Wheel	2	2	2	2	2	2	2	
29	01-806000614-4	手轮螺钉	Screw	4	4	4	4	4	4	4	
30	05-053101000-1	平垫片	Washer	4	4	4	4	4	4	4	
31	07-0521313-1	弹簧垫片	Spring Washer	4	4	4	4	4	4	4	
32	02-815281014-1	手轮螺钉	Screw	2	2	2	2	2	2	2	
33	103.13-107	磁钢座组件	Magnet Block	1	1	1	1	1	1	1	
35	296.04-27	手轮组件 3#	Hand Wheel ASM 3#	1	1	1	1	1	1	1	
36	296.34-08	风扇	fan	1	1	1	1	1	1	1	



5. 针杆传动部分

序号	图号	名称		3 线	4 线	4 宽	5 线	5 宽	5 厚	6 线	备注
		中文	英文								
1	201.05-01	针杆传动轴	Needle Rod Transmit Shaft	1	1	1	1	1	1	1	
2	201.05-02	机针传动轴前套筒	Front Bushing	1	1	1	1	1	1	1	
3	201.05-03	机针传动轴曲柄组件	Needle Rod Transmit Shaft Crank ASM	1	1	1	1	1	1	1	
3-1	201.05-03-01	机针传动轴曲柄	Needle Rod Transmit Shaft Crank	1	1	1	1	1	1	1	
4	01-506751224-1	机针传动轴曲柄螺钉	Screw	1	1	1	1	1	1	1	
5	201.05-05	挡圈	Thrust Collar	1	1	1	1	1	1	1	
6	01-804000414-1	挡圈紧定螺钉	Setscrew	2	2	2	2	2	2	2	
7	201.05-07	机针传动轴后套筒	Rear Bushing	1	1	1	1	1	1	1	
8	201.05-08	铜垫片	Copper Spacer	1	1	1	1	1	1	1	
9	06-0800816-1	开口挡圈	E-spring	1	1	1	1	1	1	1	
10	201.05-10	针杆连杆组件	Connecting Rod ASM	1	1	1	1	1	1	1	
10-1	201.05-10-01	针杆连杆	Connecting Rod	1	1	1	1	1	1	1	
11	01-404001623-1	针杆连杆螺钉	Connecting Rod Screw	2	2	2	2	2	2	2	
12	01-804000614-1	机针传动连杆紧定螺钉	Connecting Rod Setscrew	1	1	1	1	1	1	1	
13	201.05-13	销轴	Feed Branch Crank Pin	1	1	1	1	1	1	1	
14	201.05-14	针杆曲柄组件	Needle Rod Crank ASM	1	1	1	1	1	1	1	
14-1	201.05-14-01	针杆曲柄	Needle Rod Crank	1	1	1	1	1	1	1	
15	19-706751225-1	针杆传动摆杆螺钉	Screw	1	1	1	1	1	1	1	
16	201.05-16G	针杆连接销	Needle Driving ASM Pin	1	1	1	1	1	1	1	
17	201.05-23	毛毡	Oil Wick	1	1	1	1	1	1	1	
18	01-804000414-1	紧定螺钉	Setscrew	1	1	1	1	1	1	1	
19	20004670	油管组件	Oil Pipe ASM	1	1	1	1	1	1	1	
19-1	201.05-19A	油管	Oil Pipe	1	1	1	1	1	1	1	
20	30050196	油管棉线	Steel Ball	1	1	1	1	1	1	1	
21	12-115160	O型圈	O-ring	1	1	1	1	1	1	1	
22	01-804000544-1	针杆套螺钉	Needle Rod Collar Screw	1	1	1	1	1	1	1	
23	201.05-23	毛毡	Felt	1	1	1	1	1	1	1	
24	201.05-24	针杆组件	Needle Rod ASM	1	1	1	1	1	1	1	
24-1	201.05-24-01	针杆轴套	Needle Rod Collar	1	1	1	1	1	1	1	
25	201.05-24-02	针杆	Needle Rod	1	1	1	1	1	1	1	
26	201.05-26	拦线板支架	Needle Thread Presser Guide	1	1	1	1	1	1	1	
27	01-903000621-1	固定螺钉	Setscrew	1	1	1	1	1	1	1	

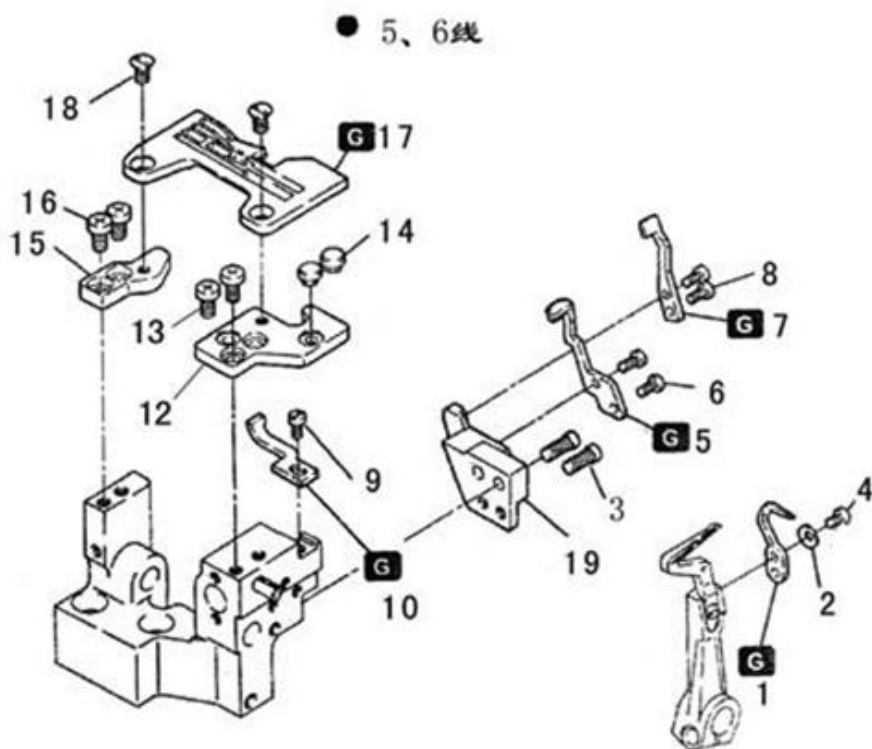
5. 针杆传动部分

序号	图号	名称		3 线	4 线	4 宽	5 线	5 宽	5 厚	6 线	备注
28	HXS6-3	针夹组件	Needle Clamp ASM	1							
28-1	201.05-28-01	针夹	Needle Clamp	1							
29	HX6-3	针夹组件	Needle Clamp ASM		1	1					
29-1	202.05-29-01	针夹	Needle Clamp		1	1					
30	HXW6-3	针夹组件	Needle Clamp ASM				1				
30-1	203.05-30-01	针夹	Needle Clamp				1				
30	HXH6-3	针夹组件	Needle Clamp ASM						1		
30-1	204.05-30-01	针夹	Needle Clamp						1		
30	HXK6-3	针夹组件	Needle Clamp ASM					1			
30-1	205.05-30-01	针夹	Needle Clamp					1			
31	HXL6-3	针夹组件	Needle Clamp ASM							1	
31-1	206.05-30-01	针夹	Needle Clamp							1	
32	201.05-32G	机针 (DC× 27#11)	Needle	1	2	2					3
	203.05-32	机针 (DC× 27#14)	Needle				2	2			
	204.05-32	机针 (DC× 27#21)	Needle						2		
33	201.05-33	拦线板 (A)	Needle Thread Presser Guide (A)	1	1	1	1	1	1	1	
34	201.05-34	拦线板 (B)	Needle Thread Presser Guide (B)	1	1	1	1	1	1	1	
35	201.05-35	拦线板弹簧	Needle Thread Presser Spring	1	1	1	1	1	1	1	
36	201.05-36	拦线板紧固螺 钉	Hinge Screw	1	1	1	1	1	1	1	
37	201.05-37	机针穿线片	Needle Thread Guide Base	1							
	202.05-37	机针穿线片	Needle Thread Guide Base		1	1					
	203.05-37	机针穿线片	Needle Thread Guide Base				1	1		1	
	204.05-37	机针穿线片	Needle Thread Guide Base						1		
38	01-102000521-1	机针穿线片紧 固螺钉	Setscrew				1	1	1	1	
	01-502000321-1	机针穿线片紧 固螺钉	Setscrew	1	1	1					
39	01-803000324-1	针夹螺钉	Needle Clamp Screw	1	2	2	2	2	2	3	

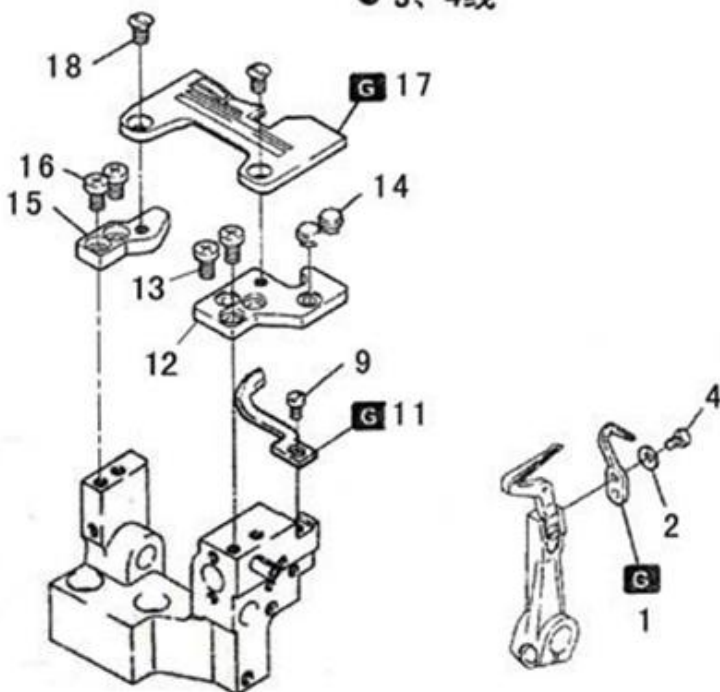
6. 针板部分

序	图号	名称	3	4	4	5	5	5	6	备
---	----	----	---	---	---	---	---	---	---	---

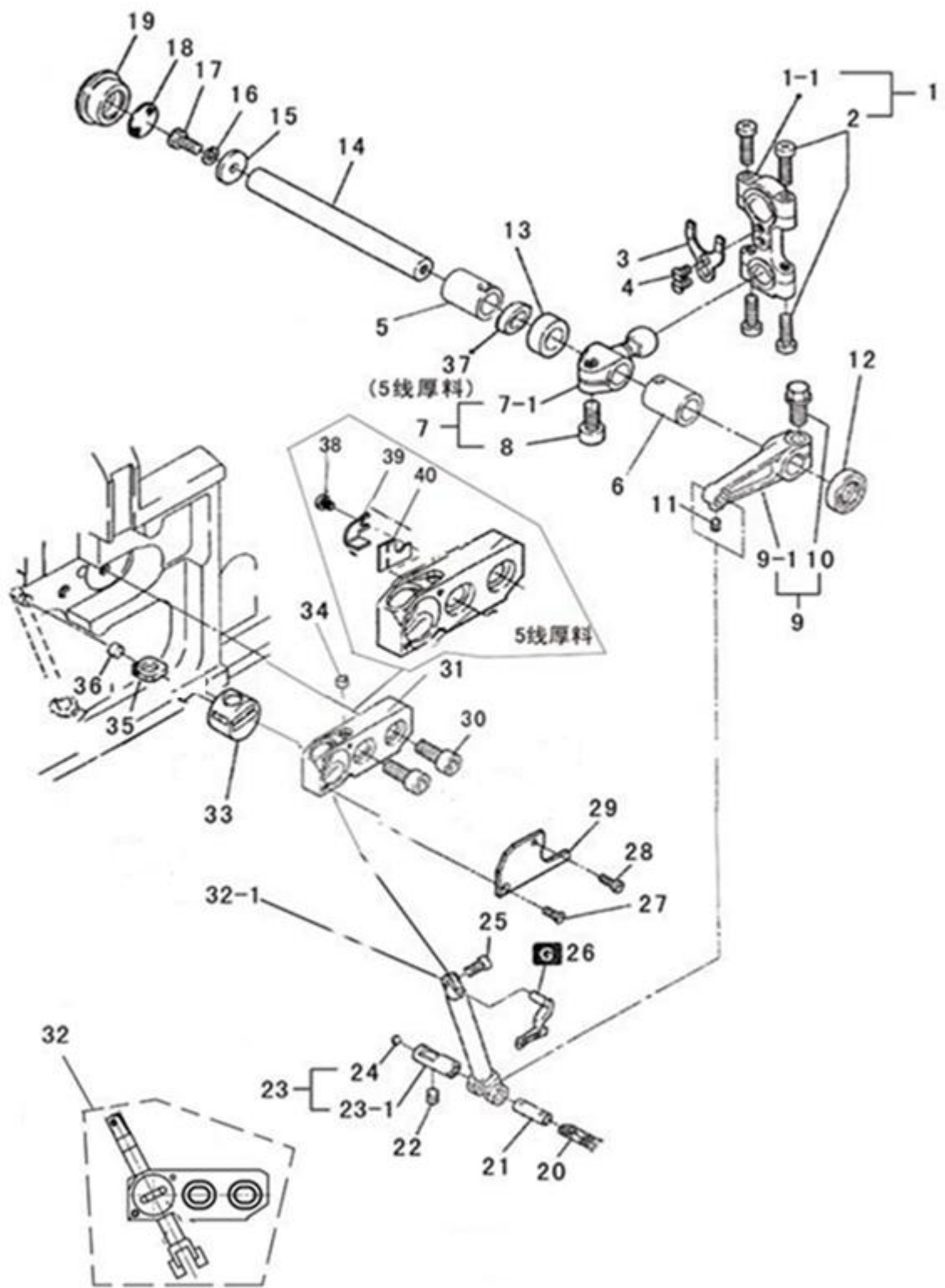
6



● 3、4线



号		中文	英文	线	线	宽	线	宽	厚	线	注
1	201.06-01	主直针后护针板	Lower Looper	1	1	1	1	1	1	1	
2	09-0330507-1	主直针后护针板碟形垫圈	Lower Looper Gasket	1	1	1	1	1	1	1	
3	01-904001021-1	护针板座螺钉	Screw				2	2	2	2	
4	01-703000521-1	主直针后护针板螺钉(B)	Lower Looper Screw (B)	1	1	1	1	1	1	1	
5	203.06-05	链直针后护针板	Roar Needle Guard				1	1	1	1	
6	01-503000621-1	链直针后护针板螺钉	Screw				2	2	2	2	
7	203.06-07	主直针前护针板	Front Needle Guard				1	1	1	1	
8	01-503000621-1	主直针前护针板螺钉	Screw				2	2	2	2	
9	01-504000821-1	主直针前护针板螺钉	Screw	1	1	1	1	1	1	1	
10	203.06-10	链针前护针板	Needle Guard				1	1	1	1	
11	201.06-11	主针前护针板	Thread Guide Upper	1	1	1					
12	295.06-12	针板座	Needle Plate Base	1	1	1	1	1	1	1	
13	01-404000823-1	针板座螺钉	Screw	2	2	2	2	2	2	2	
14	201.03-16	防震塞	Rubber Cushion	2	2	2	2	2	2	2	
15	201.06-15	针板定位块	Needle Plate Positioning Block	1	1	1	1	1	1	1	
16	01-404000823-1	针板定位块螺钉	Screw	2	2	2	2	2	2	2	
17	246.06-17	针板	Needle Plate	1							
	247.06-17	针板	Needle Plate		1						
	293.06-17	针板	Needle Plate			1					
	248.06-17	针板	Needle Plate				1				
	250.06-17	针板	Needle Plate					1			
	249.06-17P	针板	Needle Plate						1		
	256.06-17	针板	Needle Plate							1	
18	01-204000821-2	针板螺钉	Screw	2	2	2	2	2	2	2	
19	203.06-19	护针板座	Needle Guard Plate Base				1	1	1	1	

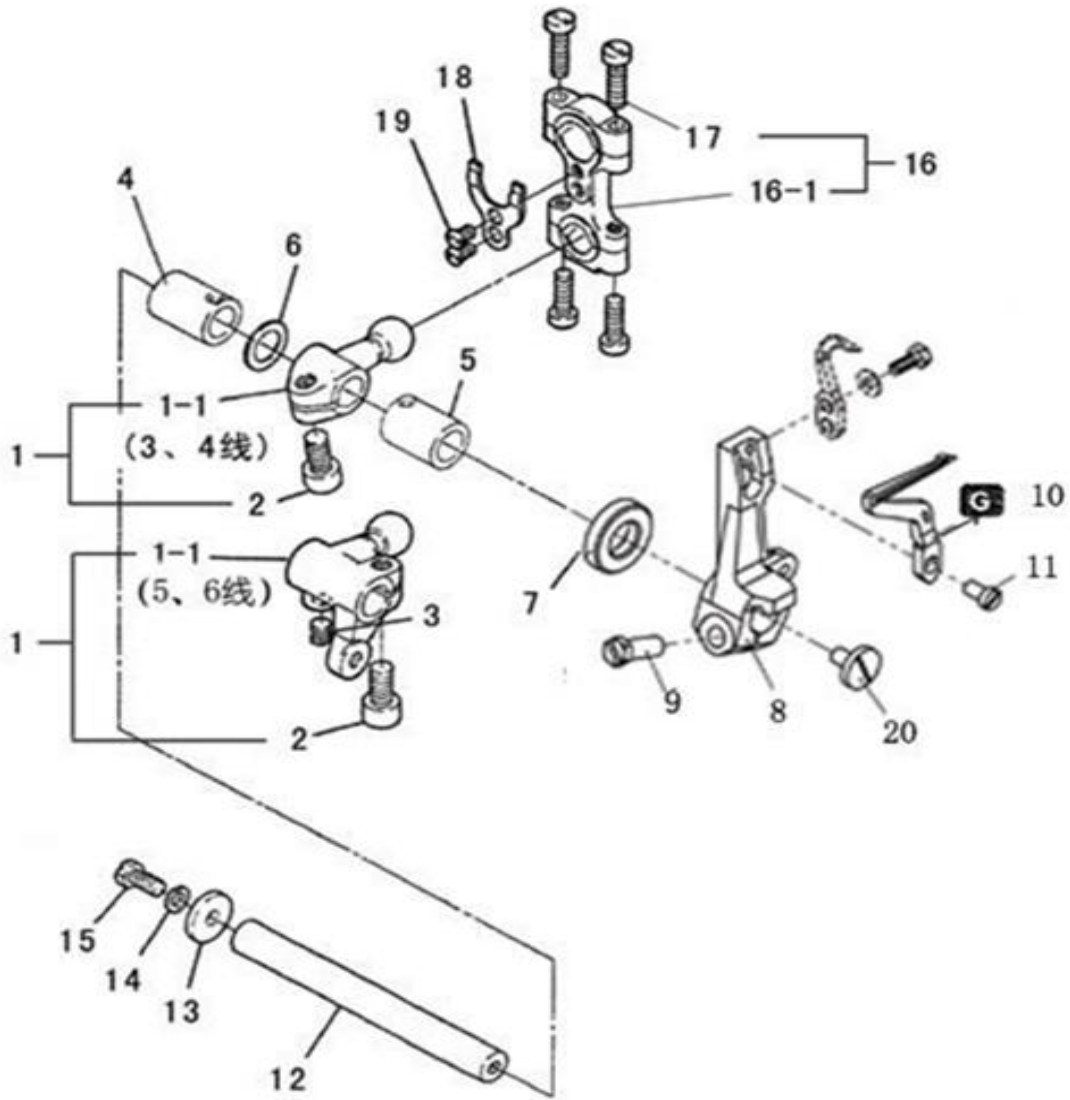


7. 上弯针传动部分

序号	图号	名称		3 线	4 线	4 宽	5 线	5 宽	5 厚	6 线	备注
		中文	英文								
1	201.07-01	弯针球连杆组件	Looper Ball Connecting Rod ASM	1	1	1	1	1	1	1	
1-1	201.07-01-01	弯针球连杆	Looper Ball Connecting Rod	1	1	1	1	1	1	1	
2	01-404001623-1	弯针球连杆螺钉	Screw	4	4	4	4	4	4	4	
3	201.07-03	防震片	Rubber Cushion	1	1	1	1	1	1	1	
4	01-103000621-1	螺钉	Screw	2	2	2	2	2	2	2	
5	201.07-05	上弯针轴后轴套	Upper Looper Shaft Rear Bushing	1	1	1	1	1	1	1	
6	201.07-06A	弯针轴前轴套	Looper Shaft Front Bushing	1	1	1	1	1	1	1	
7	201.07-07	上弯针球曲柄组 件	Upper Looper Ball Crank ASM	1							
7	202.07-07	上弯针球曲柄组 件	Upper Looper Ball Crank ASM		1	1	1	1	1	1	
7-1	201.07-07-01	上弯针球曲柄	Upper Looper Ball Crank	1							
7-1	202.07-07-01	上弯针球曲柄	Upper Looper Ball Crank		1	1	1	1	1	1	
8	01-506751224-1	上弯针球曲柄螺 钉	Upper Looper Ball Crank Screw	1	1	1	1	1	1	1	
9	201.07-09	摇杆曲柄组件	Upper Looper Arm ASM	1	1	1	1	1	1	1	
9-1	201.07-09-01	摇杆曲柄	Upper Looper Arm	1	1	1	1	1	1	1	
10	19-706751225-1	螺钉	Screw	1	1	1	1	1	1	1	
11	01-803000444-1	连杆销固定螺钉	Setscrew	1	1	1	1	1	1	1	
12	13-09340190	油封	Oil Seal	1	1	1	1	1	1	1	
13	HXS3-7	挡圈	Stopping Gasket	1			1	1	1		
	HX3-7	挡圈	Stopping Gasket		1					1	
	HX3-7A	挡圈	Stopping Gasket			1					
14	201.07-14	弯针轴	Looper Shaft	1	1	1	1	1	1	1	
15	05-053201452-5	弯针轴垫片	Looper Shaft Washer	1	1	1	1	1	1	1	
16	07-0521313-1	弹簧垫圈	Spring Washer	1	1	1	1	1	1	1	
17	01-705001021-1	六角头开槽螺钉	Screw	1	1	1	1	1	1	1	
18	201.07-18	防油片	Oil Proof Spacer	1	1	1	1	1	1	1	
19	201.07-19	橡胶帽	Rubber Cap	1	1	1	1	1	1	1	
20	201.07-40	油线	Oil Thread	1	1	1	1	1	1	1	
21	201.07-21	连杆销轴	Gauge Fixing Pin	1	1	1	1	1	1	1	
22	01-804000414-1	机壳销紧定螺钉	Setscrew	1	1	1	1	1	1	1	
23	201.07-23	机壳销组件	Pin Components	1	1	1	1	1	1	1	
23-1	201.07-23-01	机壳销	Machine Pin	1	1	1	1	1	1	1	

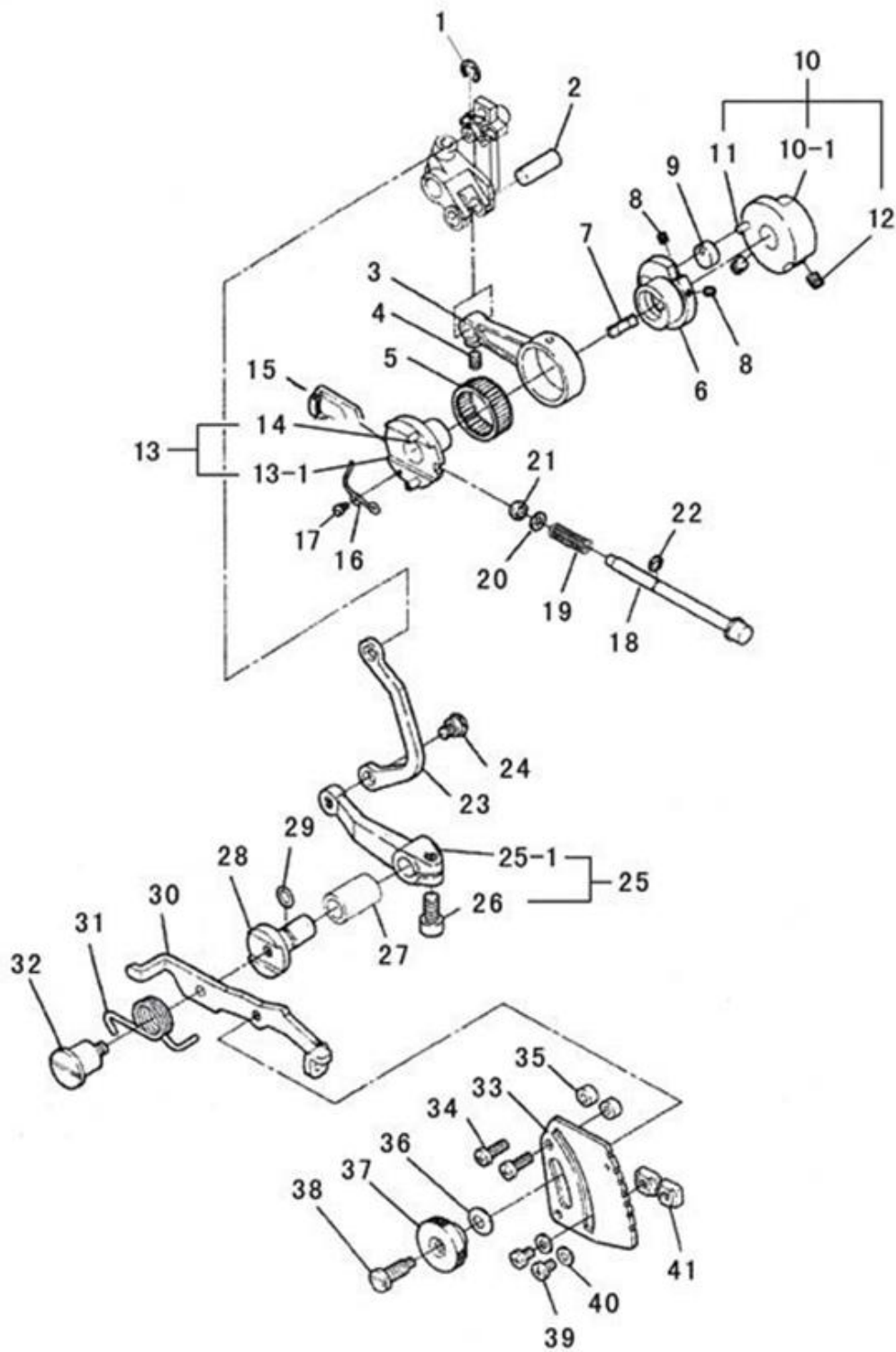
7. 上弯针传动部分

序号	图号	名称		3 线	4 线	4 宽	5 线	5 宽	5 厚	6 线	备注
		中文	英文								
24	201.07-23-02	钢球	Steel Ball	1	1	1	1	1	1	1	
25	01-935000621-1	上弯针紧定螺钉	Setscrew	1	1	1	1	1	1	1	
26	201.07-26	上弯针	Upper Looper	1			1	1	1		
	202.07-26	上弯针	Upper Looper		1	1				1	
27	01-125000621-1	挡板螺钉 A	Screw A	1	1	1	1	1	1	1	
28	01-525000821-1	挡板螺钉 B	Screw B	1	1	1	1	1	1	1	
29	201.07-29	摇杆座盖	Upper Looper Gange Cover	1	1	1	1	1	1	1	
30	01-506001624-1	上弯针滑杆座螺钉	Screw	2	2	2	2	2	2	2	
31	201.07-31	摇杆座	Upper Looper Guide Support	1	1	1	1	1		1	
	293.07-31	摇杆座	Upper Looper Guide Support			1					
	204.07-31	摇杆座	Upper Looper Guide Support						1		
32	201.07-32A-00	摇杆组件	Upper Looper Holder ASM	1	1		1	1		1	
	293.07-32-00	摇杆组件	Upper Looper Holder ASM			1					
	204.07-32A-00	摇杆组件	Upper Looper Holder ASM						1		
32-1	201.07-32-01	摇杆	Upper Looper Holder	1	1		1	1	1	1	
	201.07-32-01A	摇杆	Upper Looper Holder	1	1	1	1	1	1	1	
33	201.07-32-02	摆轴	Thrust Collar	1	1		1	1	1	1	
	201.07-32-02A	摆轴	Thrust Collar	1	1	1	1	1	1	1	
34	201.07-32-03	烧结铜滤芯	Oil Plug	1	1	1	1	1	1	1	
35	179130-050	油棉（摇杆）	Felt	1	1	1	1	1	1	1	
36	201.07-36	油塞	Oil Plug	1	1	1	1	1	1	1	
37	204.07-37	挡圈	Stopping Gasket						1		
38	01-503000421-1	螺钉 M3X4	Screw						1		
39	201.07-39	挡片	Thrust						1		
40	201.07-40	毛毡	Felt						1		



8. 下弯针传动部分

序号	图号	名称		3 线	4 线	4 宽	5 线	5 宽	5 厚	6 线	备注
		中文	英文								
1	201.08-01	下弯针球曲柄组件	Lower Looper Ball Crank ASM	1	1	1					
1-1	201.08-01-01	下弯针球曲柄	Lower Looper Ball Crank	1	1	1					
1	203.08-01	下弯针球曲柄组件	Lower Looper Ball Crank ASM				1	1	1	1	
1-1	203.08-01-01	下弯针球曲柄	Lower Looper Ball Crank				1	1	1	1	
2	01-506751224-1	下弯针球曲柄螺钉(A)	Screw (A)	1	1	1	1	1	1	1	
3	01-805000514-1	下弯针球曲柄螺钉(B)	Screw (B)				1	1	1	1	
4	201.07-06	弯针球曲柄后铜套	Rear Copper Collar	1	1	1	1	1	1	1	
5	201.07-06	弯针球曲柄前铜套	Front Copper Collar	1	1	1	1	1	1	1	
6	201.08-06	铜垫片	Copper Gasket	1	1	1					
7	13-09340190	油封	Oil Seal	1	1	1	1	1	1	1	
8	2101.08-01	下弯针架	Lower Looper Bracket	1	1	1	1	1	1	1	
9	01-705001325-1	下弯针架固定螺钉	Lower Looper Bracket Setscrew	1	1	1	1	1	1	1	
10	201.08-10	下弯针	Lower Looper	1		1	1	1	1	1	
	202.08-10	下弯针	Lower Looper		1						
11	01-535000621-1	下弯针固定螺钉	Lower Looper Setscrew	1	1	1	1	1	1	1	
12	201.07-14	弯针轴	Looper Shaft	1	1	1	1	1	1	1	
13	05-053201452-5	弯针轴垫片	Looper Shaft Gasket	1	1	1	1	1	1	1	
14	07-0521313-1	弹簧垫圈	Spring Washer	1	1	1	1	1	1	1	
15	01-705001021-1	六角头开槽螺钉	Screw	1	1	1	1	1	1	1	
16	201.07-01	弯针球连杆组件	Lopper Ball Rod Components	1	1	1	1	1	1	1	
16-1	201.07-01-01	弯针球连杆	Lopper Ball Rod	1	1	1	1	1	1	1	
17	01-404001623-1	弯针球连杆螺钉	Lopper Ball Rod Screw	4	4	4	4	4	4	4	
18	201.07-03	防震片	Rubber Cushion	1	1	1	1	1	1	1	
19	01-103000621-1	螺钉	Screw	2	2	2	2	2	2	2	
20	01-604000721-1	螺钉(大帽)	Screw	1	1	1	1	1	1	1	



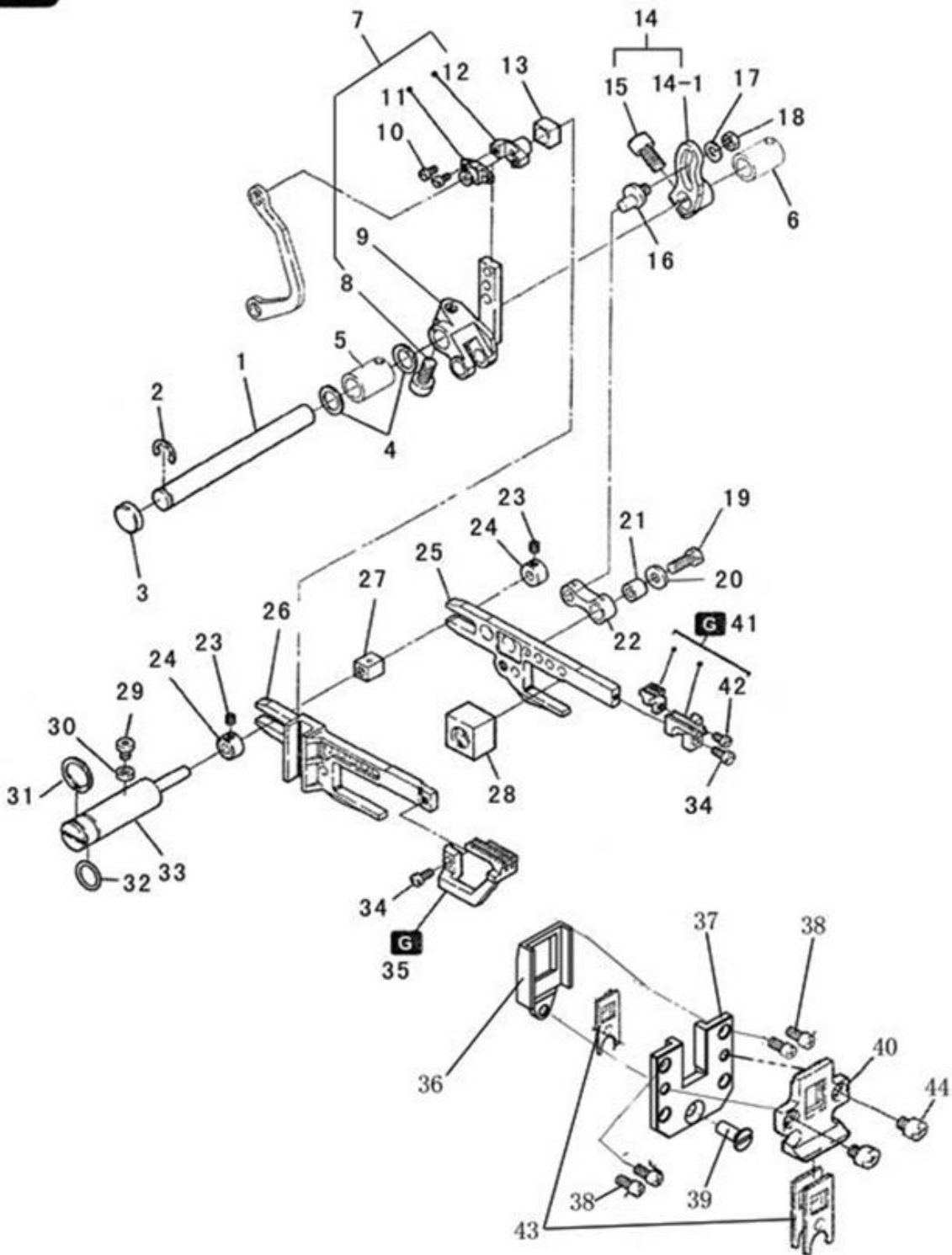
9. 针距调节部分

序号	图号	名称		3 线	4 线	4 宽	5 线	5 宽	5 厚	6 线	备注
		中文	英文								
1	06-0600812-1	轴用挡圈	Gasket	1	1	1	1	1	1	1	
2	201.05-13	销轴	Pin	1	1	1	1	1	1	1	
3	201.09-03	送布连杆	Feeding Connecting Rod	1	1	1	1	1	1	1	
4	01-804000614-1	送布连杆紧固螺钉	Setscrew	1	1	1	1	1	1	1	
5	14-K222610	送布连杆滚针轴承	Feeding Needle Bearing	1	1	1	1	1	1	1	
6	201.09-06	针距凸轮	Cam	1	1	1	1	1	1	1	
7	201.09-07	弹簧片	Spring	1	1	1	1	1	1	1	
8	01-803000414-1	内六角紧定螺钉	Hexagon Setscrew	2	2	2	2	2	2	2	
9	201.09-09	针距凸轮滑块	Cam Block	1	1	1	1	1	1	1	
10	201.09-10	针距调节座组件	Adjusting Base Components	1	1	1	1	1	1	1	
10-1	201.09-10-01	针距调节座	Adjusting Base	1	1	1	1	1	1	1	
11	201.09-10-02	定位销	Position Pin	1	1	1	1	1	1	1	
12	01-805000514-1	针距调节座紧定螺钉	Position Pin Setscrew	2	2	2	2	2	2	2	
13	201.09-13	偏心轮组件	Eccentric Wheel Components	1	1	1	1	1	1	2	
13-1	201.09-13-01	偏心轮	Eccentric Wheel	1	1	1	1	1	1	1	
14	201.09-13-02	定位销	Position Pin	2	2	2	2	2	2	2	
15	201.09-15	内齿	Inside Gear	1	1	1	1	1	1	1	
16	201.09-16	弹簧	Spring	1	1	1	1	1	1	1	
17	201.09-17	压簧固定螺钉	Setscrew	1	1	1	1	1	1	1	
18	201.09-18	针距调节轴	Ratio Adjusting Rod	1	1	1	1	1	1	1	
19	201.09-19	差动调节簧	Ratio Adjusting Spring	1	1	1	1	1	1	1	
20	05-050050760-4	垫片	Gasket	1	1	1	1	1	1	1	
21	201.09-21	油封	Oil Seal	1	1	1	1	1	1	1	
22	06-0300607-1	开口挡圈	E-ring	1	1	1	1	1	1	1	
23	201.09-23	差动调节连杆	Ratio Adjusting Rod	1	1	1	1	1	1	1	
24	201.09-24	差动调节连杆螺钉	Ratio Adjusting Rod Screw	1	1	1	1	1	1	1	
25	HX4-1	差动调节曲柄组件	Ratio Adjusting Crank ASM	1	1	1	1	1	1	1	
25-1	201.09-25-01	差动调节曲柄	Ratio Adjusting Crank	1	1	1	1	1	1	1	
26	01-506751224-1	固定螺钉	Setscrew	1	1	1	1	1	1	1	
27	201.09-27	差动轴套	Ratio Bushing	1	1	1	1	1	1	1	
28	201.09-28	差动轴	Ratio Shaft	1	1	1	1	1	1	1	
29	12-060200	O型圈	O-ring	1	1	1	1	1	1	1	
30	201.09-30	差动调节杠杆	Ratio Adjusting Lever	1	1	1	1	1	1	1	
31	201.09-31	差动扳手簧	Ratio Spanner Spring	1	1	1	1	1	1	1	
32	201.09-32	差动扳手固定螺钉	Ratio Spanner Setscrew	1	1	1	1	1	1	1	

33	201.09-33	针距调节指示板	Adjusting Indicator	1	1	1	1	1	1	1	1	
34	01-404001223-1	固定螺钉	Setscrew	2	2	2	2	2	2	2	2	
35	201.09-35	固定垫圈	Spacer	2	2	2	2	2	2	2	2	
36	09-0620513-1	弹性垫圈(碟形)	Elastic Spacer (Dish-Live)	1	1	1	1	1	1	1	1	
37	201.09-37	差动调节螺母	Ratio Adjusting Nut	1	1	1	1	1	1	1	1	
38	201.09-38	差动调节螺钉	Ratio Adjusting Screw	1	1	1	1	1	1	1	1	
39	01-404000623-1	固定螺钉	Setscrew	2	2	2	2	2	2	2	2	
40	05-043080900-4	平垫片	Washer	2	2	2	2	2	2	2	2	
41	201.09-41	螺母	Ratio Adjusting Nut	2	2	2	2	2	2	2	2	

10. 送布传动部分

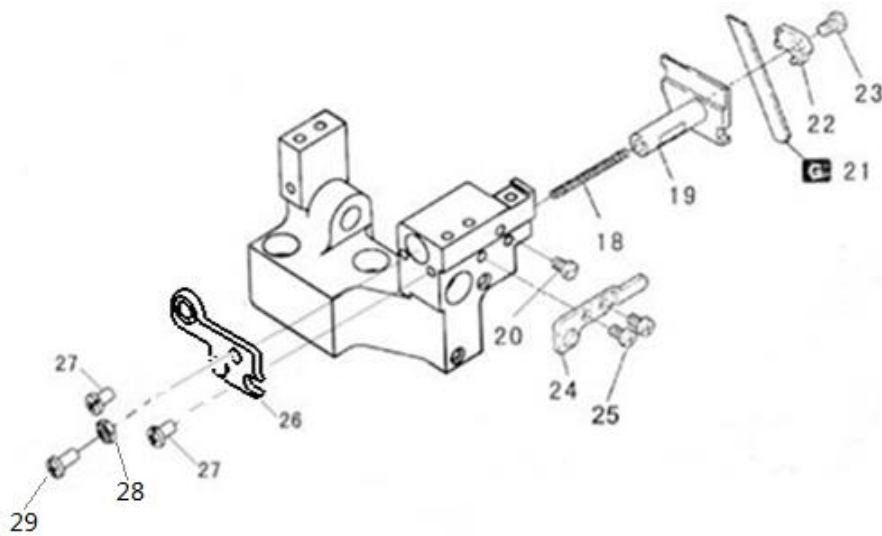
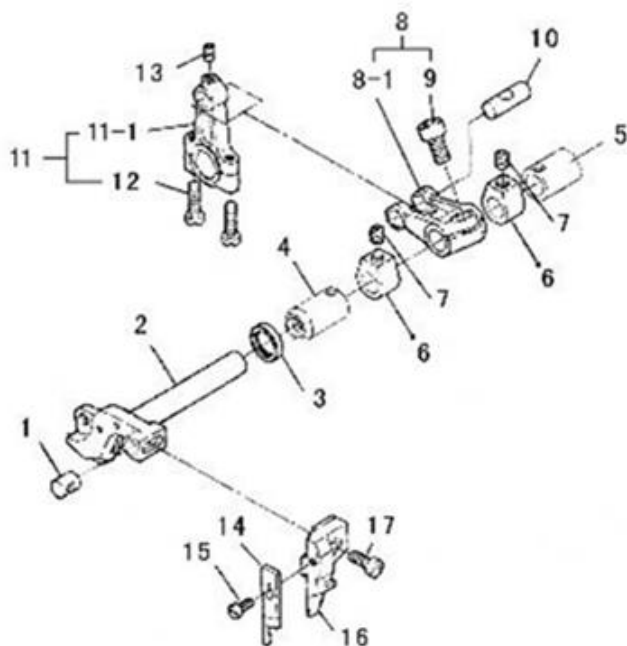
10



序号	图号	名称		3 线	4 线	4 宽	5 线	5 宽	5 厚	6 线	备注
		中文	英文								
1	201.10-01	送布轴	Feed Rocker Shaft	1	1	1	1	1	1	1	
2	06-0700814-1	开口挡圈	E-ring	1	1	1	1	1	1	1	
3	22-15504017	油封	Oil Seal	1	1	1	1	1	1	1	
4	201.08-06	铜垫片	Copper Gasket	2	2	2	2	2	2	2	
5	201.07-06	送布轴前轴套	Feed RockerShaftFrontBushing	1	1	1	1	1	1	1	
6	201.07-06	送布轴后轴套	Feed Rocker ShaftRearBushing	1	1	1	1	1	1	1	
7	201.10-07	差动牙架调整曲柄 组件	Ratio Adjusting Crank ASM	1	1	1	1	1	1	1	
8	01-506751224-1	差动牙架调整曲螺 钉	Ratio Adjusting Crank Screw	1	1	1	1	1	1	1	
9	201.10-07-02	差动牙架调整曲柄	Ratio Adjusting Crank	1	1	1	1	1	1	1	
10	01-503000621-1	滑块盖板螺钉	Slipper Block Screw	2	2	2	2	2	2	2	
11	201.10-07-04	差动送布滑块盖板	Slipper Block Cover	1	1	1	1	1	1	1	
12	201.10-07-05	差动牙架调整曲柄 滑块	Crank Block	1	1	1	1	1	1	1	
13	201.10-08	滑块	Slipper Block	1	1	1	1	1	1	1	
14	HX4-4	送布调整曲柄组件	Feed Cloth Adjusting Crank ASM	1	1	1	1	1	1	1	
14-1	201.10-09-01	送布调整曲柄	Feed Cloth Adjusting Crank	1	1	1	1	1	1	1	
15	01-506751424-1	送布调整曲柄紧固 螺钉	Setscrew	1	1	1	1	1	1	1	
16	201.10-11	偏心轴	Eccentric Cam	1	1	1	1	1	1	1	
17	05-053101001-5	垫片	Gasket	1	1	1	1	1	1	1	
18	03-605000400-1	送布牙连杆偏心轴 螺母	Nut	1	1	1	1	1	1	1	
19	01-705051325-1	送布牙架连杆套螺 钉	Screw	1	1	1	1	1	1	1	
20	05-053151102-5	送布牙架连杆套垫 圈	Gasket	1	1	1	1	1	1	1	
21	201.10-16	送布牙架连杆套	Connecting Rod Bushing	1	1	1	1	1	1	1	
22	201.10-17	送布牙架连杆	Connecting Rod	1	1	1	1	1	1	1	
23	01-804000414-1	挡圈螺钉	Screw	2	2	2	2	2	2	2	
24	201.10-19	轴箍	Thrust Collar	2	2	2	2	2	2	2	
25	201.10-20	送布牙架	Feed Rocker Rank	1	1	1	1	1	1	1	
26	201.10-21	差动牙架	Ratio Rank	1	1	1	1	1	1	1	
27	201.10-22	差动送布滑块	Feed Slipper Block	1	1	1	1	1	1	1	
28	201.10-23	抬牙滑块	Take-up Slipper Block	1	1	1	1	1	1	1	
29	01-404000823-1	螺钉	Screw	1	1	1	1	1	1	1	

10. 送布传动部分

序号	图号	名称		3 线	4 线	4 宽	5 线	5 宽	5 厚	6 线	备注
		中文	英文								
30	201.10-25	油封	Oil Seal	1	1	1	1	1	1	1	
31	10-1401014-1	轴用弹性挡圈	E-ring	1	1	1	1	1	1	1	
32	12-115160	O型圈	O-ring	1	1	1	1	1	1	1	
33	201.10-28	牙叉轴	Shaft	1	1	1	1	1	1	1	
34	01-535000821-1	差动牙螺钉	Screw	2	2	2	2	2	2	2	
35	201.10-30-00	差动牙	Ratio dog	1	1						
	293.10-30-00	差动牙	Ratio dog			1					
	203.10-30-00	差动牙	Ratio dog				1				
	204.10-30-00P	差动牙	Ratio dog						1		
	205.10-30-00	差动牙	Ratio dog					1		1	
36	260.10-31-02	油封密封盖	Oil Sealing cover	1	1	1	1	1	1	1	
37	260.10-31-01	牙架导轨	Guide Orbit	1	1	1	1	1	1	1	
38	01-404000823-1	牙架导轨螺钉	Screw	4	4	4	4	4	4	1	
39	01-104001021-1	一字沉头螺钉	Screw	1	1	1	1	1	1	1	
40	201.10-33	密封导架	Guide Bracket	1	1	1	1	1	1	1	
41	201.10-36	主送布牙组件	Main Feed Dog Components	1	1	1					
	201.10-36-01	主送布牙	Main Feed Dog	1	1	1					
	201.10-36-02	副送布牙	Differential Feed Dog	1	1	1	1	1			
41	203.10-36	主送布牙组件	Main Feed Dog Components				1	1		1	
	203.10-36-01	主送布牙	Main Feed Dog				1	1			
41	204.10-36	主送布牙组件	Main Feed Dog Components							1	
	204.10-36-01	主送布牙	Main Feed Dog							1	
	204.10-36-02	副送布牙	Differential Feed Dog							1	
42	01-503000621-1	副送布牙螺钉	Screw	1	1	1	1	1	1	1	
43	201.10-34	油封	Oil Seal	3	3	3	3	3	3	3	
44	01-404000523-1	密封导架螺钉	Screw	2	2	2	2	2	2	2	

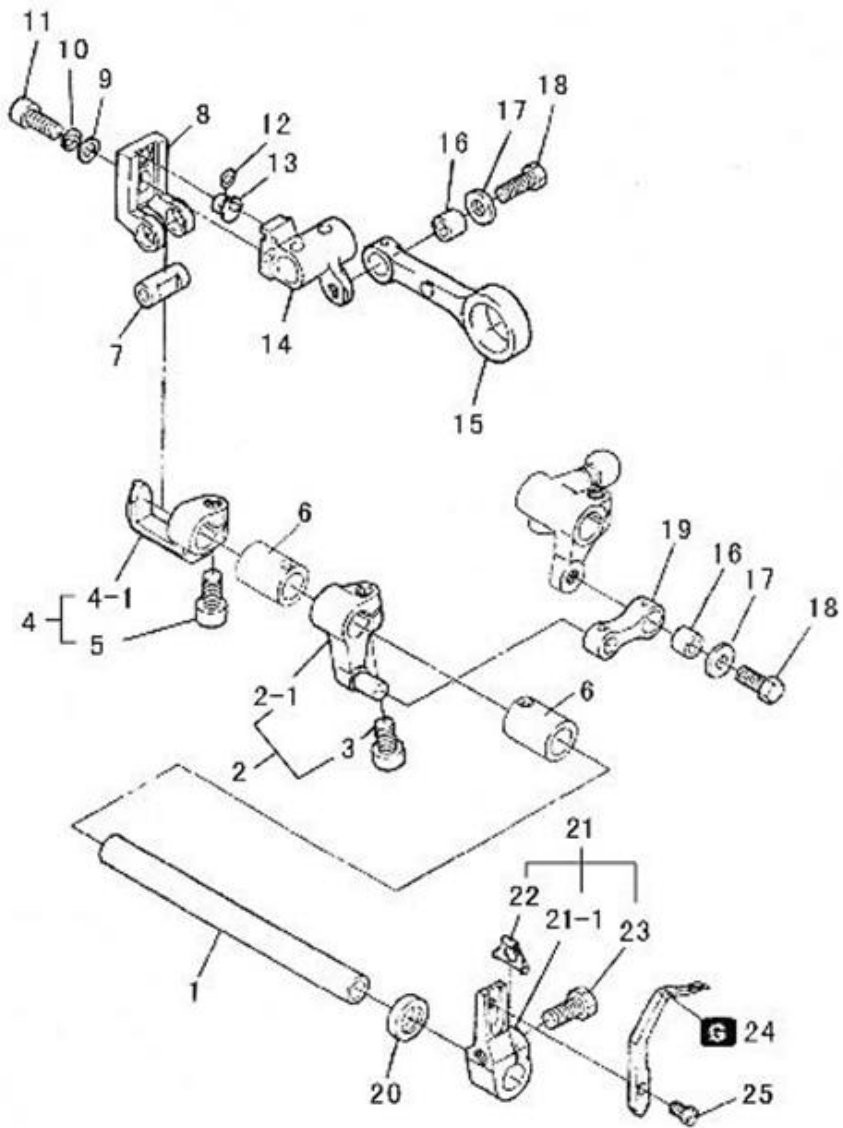


11. 切布部分

序号	图号	名称		3 线	4 线	4 宽	5 线	5 宽	5 厚	6 线	备注
		中文	英文								
1	201.11-01	销轴	Pin	1	1	1	1	1	1	1	
2	201.11-02	上刀轴	Upper Knife Shaft	1	1	1	1	1	1	1	
3	13-09330150	骨架油封	Oil Seal	1	1	1	1	1	1	1	
4	201.07-06	套筒	Bushing	1	1	1	1	1	1	1	
5	201.07-06	套筒	Bushing	1	1	1	1	1	1	1	
6	201.11-06	上刀轴箍	Crank Pin	2	2	2	2	2	2	2	
7	01-806750514-1	挡圈螺钉	Screw	2	2	2	2	2	2	2	
8	201.11-08	上切刀曲柄组件	Feed Forked Arm Components	1	1	1					
8-1	201.11-08-01	上切刀曲柄	Feed Forked Arm	1	1	1					
8	203.11-08	上切刀曲柄组件	Feed Forked Arm Components				1	1	1	1	
8-1	203.11-08-01	上切刀曲柄	Feed Forked Arm				1	1	1	1	
9	01-506751224-1	螺钉	Screw	1	1	1	1	1	1	1	
10	201.05-13	销轴	Pin	1	1	1	1	1	1	1	
11	201.11-11	上刀连杆组件	Connecting Rod ASM	1	1	1	1	1	1	1	
11-1	201.11-11-01	上刀连杆	Feed Forked Connecting Rod	1	1	1	1	1	1	1	
12	01-404001623-1	上切刀传动连杆固定螺钉	Setscrew	2	2	2	2	2	2	2	
13	01-804000614-1	上切刀传动连杆紧定螺钉	Setscrew	1	1	1	1	1	1	1	
14	201.11-14	上切刀	Upper Knife	1	1	1	1	1	1	1	
15	01-535000821-1	上切刀固定螺钉	Setscrew	1	1	1	1	1	1	1	
16	201.11-16	上刀座	Plain Knife Support	1	1	1					
	203.11-16	上刀座	Plain Knife Support				1	1	1	1	
17	01-504001221-1	上切刀架固定螺钉	Setscrew	1	1	1	1	1	1	1	
18	201.11-18	下切刀弹簧	Lower Knife Spring	1	1	1	1	1	1	1	
19	201.11-19	下切刀架	Lower Knife Slide Stud	1	1	1					
	203.11-19	下切刀架	Lower Knife Slide Stud				1	1	1	1	
20	01-504000821-1	下切刀架固定螺钉	Setscrew	1	1	1	1	1	1	1	
21	201.11-21	下切刀	Lower Knife	1	1	1	1	1	1	1	
22	201.11-22	下切刀压板	Lower Knife Presser Board	1	1	1	1	1	1	1	
23	01-705000821-1	下切刀固定螺钉	Setscrew	1	1	1	1	1	1	1	
24	201.11-24	下切刀架支板	Lower Knife Bracket Support	1	1	1	1	1	1	1	
25	01-404000823-1	下切刀架定位板固定螺钉	Setscrew	2	2	2	2	2	2	2	
26	296.34-41-00	感应器挡板	Spring Plate	1	1	1	1	1	1	1	
27	01-404000823-1	弹簧挡板固定螺钉	Spring Plate Setscrew	2	2	2	2	2	2	2	
28	03-604000320-1	螺母	Nut	1	1	1	1	1	1	1	

29	01-404001223-1	螺钉	Screw	1	1	1	1	1	1	1	1	
----	----------------	----	-------	---	---	---	---	---	---	---	---	--

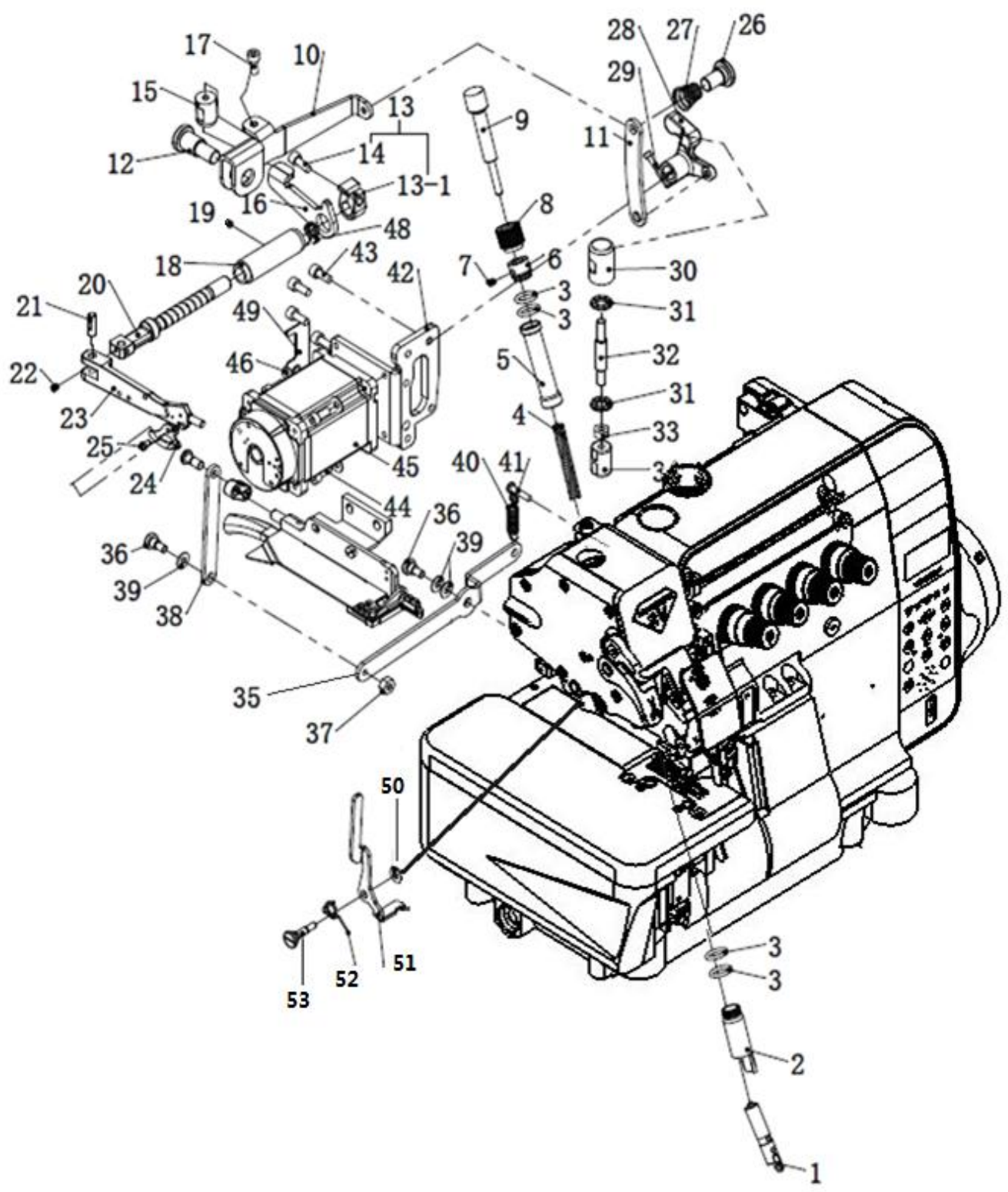
12



12. 前弯针传动部分

序号	图号	名称		3 线	4 线	4 宽	5 线	5 宽	5 厚	6 线	备注
		中文	英文								
1	203.12-01	前弯针轴	Front Looper Shaft				1	1	1	1	
2	203.12-02	前弯针曲柄组件	Front Looper Crank ASM				1	1	1	1	
2-1	203.12-02-01	前弯针曲柄	Front Looper Crank				1	1	1	1	
3	01-506751224-1	前弯针曲柄固定螺钉	Front Looper Crank Setscrew				1	1	1	1	
4	203.12-04	驱动座组件	Driving Base ASM				1	1	1	1	
4-1	203.12-04-01	驱动座	Driving Base				1	1	1	1	
5	01-506751224-1	驱动座紧定螺钉	Driving Base Setscrew				1	1	1	1	
6	201.07-06	弯针纵轴轴套	Cushion				2	2	2	2	
7	203.12-07	驱动曲柄销	Driving Crank Pin				1	1	1	1	
8	203.12-08	驱动曲柄	Driving Crank				1	1	1	1	
9	05-053101001-5	垫片	Gasket				1	1	1	1	
10	07-0521313-1	弹簧垫片	Cushion				1	1	1	1	
11	01-505001224-1	螺钉	Screw				1	1	1	1	
12	12-038140	O型圈	O-ring				1	1	1	1	
13	203.12-13	偏心轴	Eccentric Cam Shaft				1	1	1	1	
14	203.12-14	调节曲柄	Adjusting Crank				1	1	1	1	
15	203.12-15	前弯针驱动连杆	Main Feed Driving Link				1	1	1	1	
16	201.10-16	套筒	Pin Collar				2	2	2	2	
17	05-053151102-5	垫片	Washer				2	2	2	2	
18	01-705051325-1	螺钉	Screw				2	2	2	2	
19	203.12-25	前弯针连杆	Main Feed Link				1	1	1	1	
20	13-09340190	骨架油封	Oil Seal				1	1	1	1	
21	HXW6-8	前弯针架组件	Front Looper Bracket ASM				1	1	1	1	
	203.12-21	前弯针架	Front Looper Bracket				1	1	1	1	
22	203.12-21-02	垫片	Washer				1	1	1	1	
23	01-705001325-1	前弯针架固定螺钉	Setscrew				1	1	1	1	
24	203.12-24A	前弯针	Front Looper				1	1	1	1	
25	01-535000621-1	前弯针固定螺钉	Front Looper Setscrew				1	1	1	1	

13

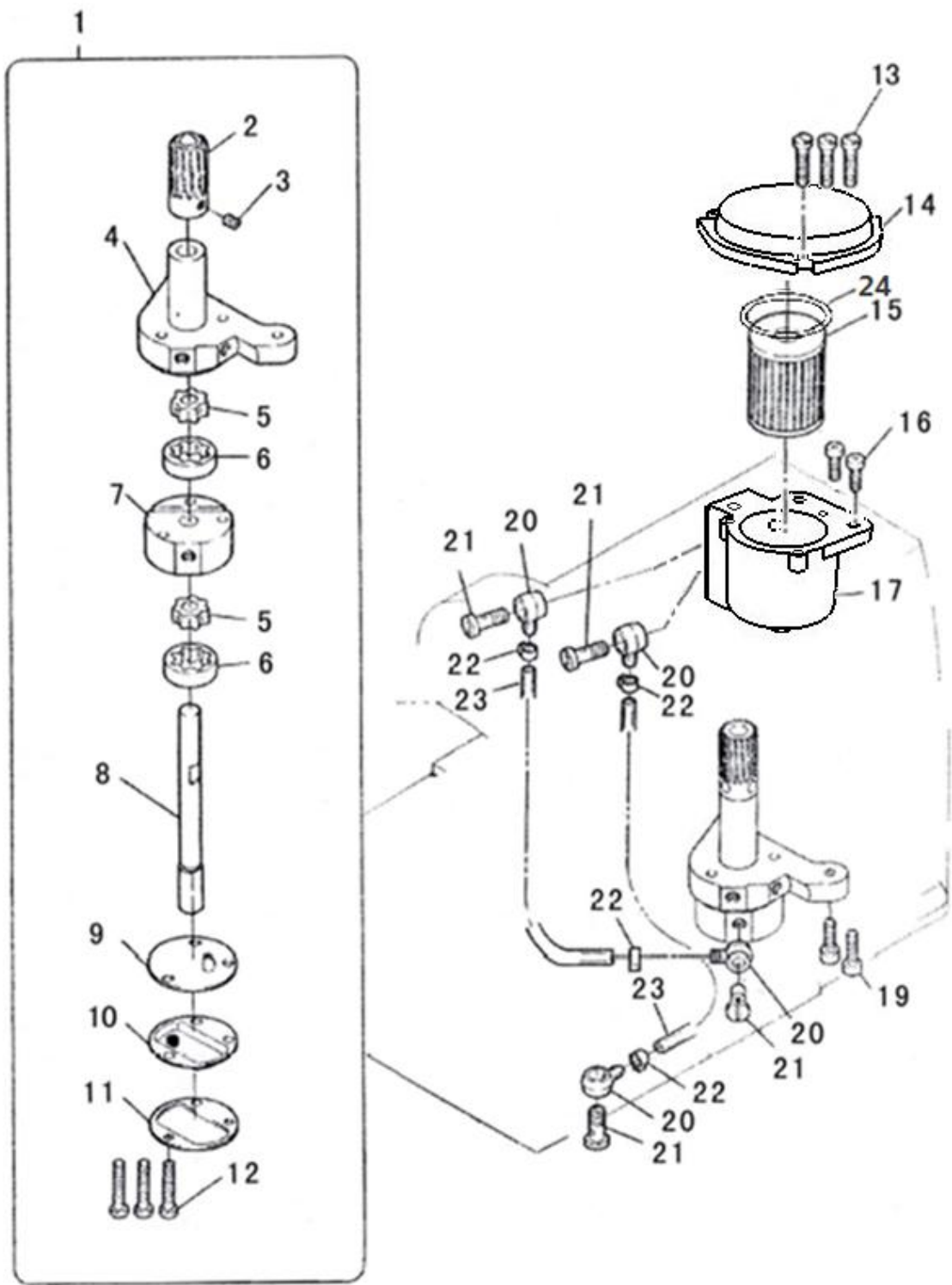


13. 压布传动部分

序号	图号	名称		3 线	4 线	4 宽	5 线	5 宽	5 厚	6 线	备注
		中文	英文								
1	260. 13-35A	压杆头组件	Presser Rod Head ASM	1	1	1	1	1	1	1	
2	293. 13-38	压杆铜套	Presser rod Copper Collar	1	1	1	1	1	1	1	
3	12-106100	O 型圈	O-ring	2	2	2	2	2	2	2	
4	296. 13-29	弹簧	Spring	1	1	1	1	1	1	1	
5	260. 13-37A	压杆防油管	Presser rod Anti-oil tube	1	1	1	1	1	1	1	
6	260. 13-28	调压螺母锁紧套	Nut Regulation Collar	1	1	1	1	1	1	1	
7	01-804000414-1	无帽内六角螺钉	Screw	1	1	1	1	1	1	1	
8	296. 13-36	调牙螺帽	Presser nut	1	1	1	1	1	1	1	
9	296. 13-27A	调牙螺钉	Presser Screw Regulation	1	1	1	1	1	1	1	
10	296. 34-13	抬压脚板	Lidt and press the foot plate	1	1	1	1	1	1	1	
11	296. 34-17	连接板	Junction Pate	1	1	1	1	1	1	1	
12	296. 34-28	抬压脚轴位螺钉	Axial crew	1	1	1	1	1	1	1	
13	201. 13-13	抬压脚曲柄组件	Presser Foot Bushing	1	1	1	1	1	1	1	
13-1	201. 13-13-01	抬压脚曲柄	Lifting Presser Foot Crank	1	1	1	1	1	1	1	
14	01-506751424-1	抬压脚曲柄螺钉	Lifting Presser Foot Crank Screw	1	1	1	1	1	1	1	
15	296. 34-33	压脚压头	Press foot pressure head	1	1	1	1	1	1	1	
16	296. 34-14	抬压脚轴杠杆	Lifting Lever Link	1	1	1	1	1	1	1	
17	01-505001224-1	调节螺钉	Presser Spring Regulation	1	1	1	1	1	1	1	
18	296. 34-16	压脚轴套	Presser Foot Bushing	1	1	1	1	1	1	1	
19	01-804000414-1	螺钉 M4×4	Screw	1	1	1	1	1	1	1	
20	296. 34-10	压脚轴	Lifting Shaft	1	1	1	1	1	1	1	
21	296. 34-38	铰链销	Hinge Pin	1	1	1	1	1	1	1	
22	01-804050414-1	铰链销紧定螺钉	Hinge Pin Setscrew	1	1	1	1	1	1	1	
23	296. 34-09	抬压脚臂	Lifting Presser Foot Arm	1	1	1	1	1	1	1	
24	249. 27-04	护片	Thread Cutting Knife	1	1	1	1	1	1	1	
25	01-903000621-1	护片螺钉	Thread Cutting Knife Screw	1	1	1	1	1	1	1	
26	296. 34-30	轴螺钉	Axial crew	2	2	2	2	2	2	2	
27	296. 30-01-06	小夹线器弹簧	Spring	2	2	2	2	2	2	2	
28	296. 34-18	旋转曲柄	Rotating crank	1	1	1	1	1	1	1	
29	01-506751424-1	调节螺钉	Presser Spring Regulation	1	1	1	1	1	1	1	
30	296. 34-20	剪线驱动上轴头	Upper shaft head	1	1	1	1	1	1	1	
31	296. 34-31	减震垫	Shock ad	2	2	2	2	2	2	2	
32	296. 34-19	剪线驱动轴	Thread cutting drive shaft	1	1	1	1	1	1	1	
33	03-606000500-1	调节螺母	Nut	1	1	1	1	1	1	1	
34	296. 34-21	剪线驱动下轴头	Lower shaft head	1	1	1	1	1	1	1	
35	296. 34-22	剪线杠杆	Thread cutting lever	1	1	1	1	1	1	1	
36	296. 34-29	轴位螺钉	Axial crew	1	1	1	1	1	1	1	

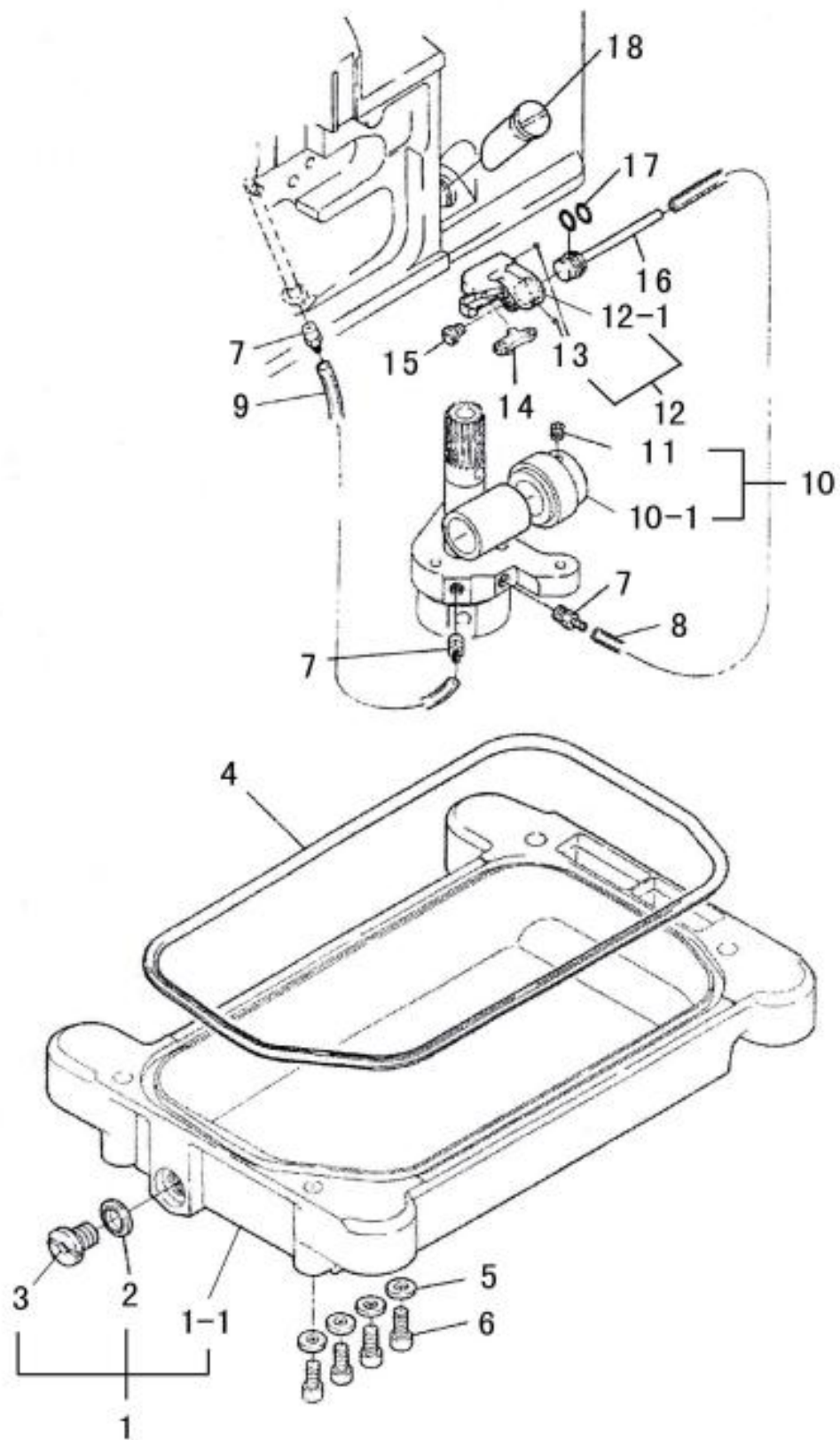
13. 压布传动部分

序号	图号	名称		3 线	4 线	4 宽	5 线	5 宽	5 厚	6 线	备注
		中文	英文								
37	03-605000400-1	调节螺母 M5×4	Screw	1	1	1	1	1	1	1	
38	296.34-23	剪线转接板	Wire cutting adapter plate	1	1	1	1	1	1	1	
39	08-0700311-1	波形垫圈	Corrugated gasket	3	3	3	3	3	3	3	
40	296.34-34	拉簧	Tension spring	1	1	1	1	1	1	1	
41	01-404001623-1	十字一字螺钉	Screw	1	1	1	1	1	1	1	
42	296.34-12	电机安装板	Motor mounting plate	1	1	1	1	1	1	1	
43	01-505001224-1	内六角槽圆柱头螺钉 M5×12	Setscrew	5	5	5	5	5	5	5	
44	01-505001224-1	步进电机螺钉	Stepper motor screws	4	4	4	4	4	4	4	
45	296.34-07	步进电机	Stepper motor	1	1	1	1	1	1	1	
46	05-053101000-1	平垫片	Washer	4	4	4	4	4	4	4	
48	296.34-36	压脚轴扭簧	Torsion spring of presser foot shaft	1	1	1	1	1	1	1	
49	296.34-37	压线板	Tension disc	1	1	1	1	1	1	1	
50	05-051081203-5	平垫片	Washer	1	1	1	1	1	1	1	
51	296.13-30	扳手	Wrench								
52	260.13-31A	抬压脚扳手簧	Spring	1	1	1	1	1	1	1	
53	296.13-40	抬压脚螺钉	Screw								



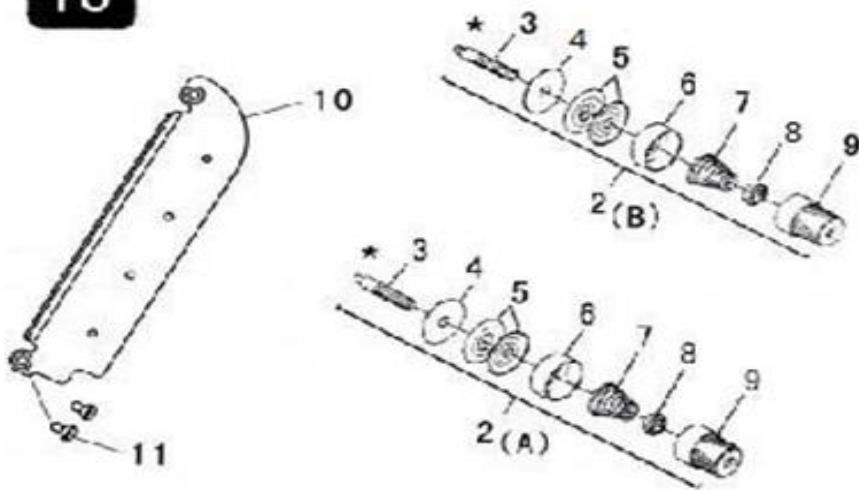
14. 润滑部分

序号	图号	名称		3 线	4 线	4 宽	5 线	5 宽	5 厚	6 线	备注
		中文	英文								
1	HXW5-1	油泵组件（大油量）	Oil Pump ASM	1	1	1	1	1	1	1	
2	210.14-00	油泵蜗轮	Worm Gear	1	1	1	1	1	1	1	
3	01-805000514-1	油泵蜗轮紧定螺钉	Worm Gear Setscrew	1	1	1	1	1	1	1	
4	201.14-01-03	油泵体	Oil Pump	1	1	1	1	1	1	1	
5	210.14-01-04	大油泵转子	Pinion Gear(big)	1	1	1	1	1	1	1	
6	210.14-01-05	大油泵定子	Oil Pump Pinion(big)	1	1	1	1	1	1	1	
7	210.14-01-06	油泵底座	Oil Pump Base	1	1	1	1	1	1	1	
8	201.14-01-07	油泵主轴	Gear Pump Shaft Large	1	1	1	1	1	1	1	
9	201.14-01-08	油泵底板	Pinion Spacer	1	1	1	1	1	1	1	
10	201.14-01-09	滤油网	Filter	1	1	1	1	1	1	1	
11	201.14-01-10	滤油网固定片	Filter Gasket	1	1	1	1	1	1	1	
12	201.14-01-11	油泵底板固定螺钉	Setscrew	3	3	3	3	3	3	3	
13	01-504002221-1	螺钉	Screw	3	3	3	3	3	3	3	
14	296.34-25	滤油器上盖	Filter Box Cover	1	1	1	1	1	1	1	
15	201.14-05	滤油器	Cartridge Filter	1	1	1	1	1	1	1	
16	01-404001223-1	螺钉	Screw	2	2	2	2	2	2	2	
17	296.34-24	滤油器底座	Filter Casing	1	1	1	1	1	1	1	
19	01-504001621-1	螺钉	Screw	2	2	2	2	2	2	2	
20	201.14-10	油管接头	Oil Pipe Joint	4	4	4	4	4	4	4	
21	201.14-11	油管活接头螺钉	Screw	4	4	4	4	4	4	4	
22	201.20-08	油管卡簧	Oil Pipe Spring	4	4	4	4	4	4	4	
23	201.20-09YGA	油管	Tubing	1	1	1	1	1	1	1	
24	12-410200	O 型橡胶密封圈	O-shaped rubber sealingring	1	1	1	1	1	1	1	



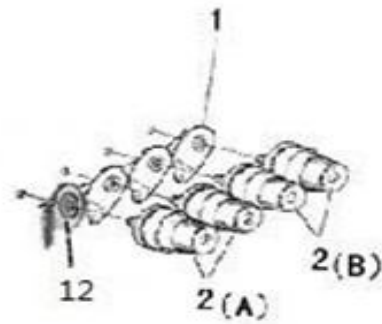
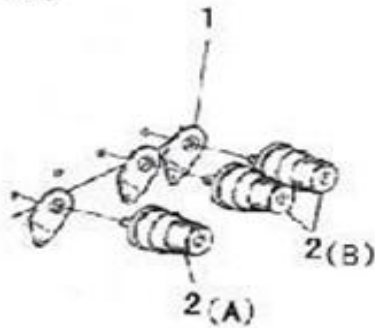
15. 油盘部分

序号	图号	名称		3 线	4 线	4 宽	5 线	5 宽	5 厚	6 线	备注
		中文	英文								
1	210.15-01	油盘组件	Oil Tray ASM	1	1	1	1	1	1	1	
1-1	210.15-01-01	油盘	Oil Tray	1	1	1	1	1	1	1	
2	201.15-01-02	放油螺钉油封	Oil Seal	1	1	1	1	1	1	1	
3	201.15-01-03	放油螺钉	Oil Release Screw	1	1	1	1	1	1	1	
4	210.15-04	密封圈	Oil Reservoir Gasket	1	1	1	1	1	1	1	
5	05-053201450-1	垫片	Gasket	4	4	4	4	4	4	4	
6	01-505001224-1	油盘固定螺钉	Setscrew	4	4	4	4	4	4	4	
7	201.15-07	油管接头	Oil Pipe Joint	3	3	3	3	3	3	3	
8	201.20-09YGA	油管	Oil Pipe	1	1	1	1	1	1	1	
9	201.20-09YGA	油管	Oil Pipe	1	1	1	1	1	1	1	
10	210.14-00	蜗杆组件	Worm Rod ASM	1	1	1	1	1	1	1	
10-1	210.15-10-01	蜗杆	Worm Rod	1	1	1	1	1	1	1	
11	01-804000414-1	螺钉	Screw	2	2	2	2	2	2	2	
12	201.15-12	针杆回油器组件	Oil Returning Components	1	1	1	1	1	1	1	
12-1	201.15-12-01	针杆回油器	Oil Returning	1	1	1	1	1	1	1	
13	201.15-12-02	钢球	Steel Ball	2	2	2	2	2	2	2	
14	201.15-14	毛毡	Felt	1	1	1	1	1	1	1	
15	01-404000823-1	螺钉	Screw	1	1	1	1	1	1	1	
16	201.15-16A	排油杆	Oil Release Rod	1	1	1	1	1	1	1	
17	12-060200	O型圈	O-ring	2	2	2	2	2	2	2	
18	201.15-18	圆柱形油窗	Oil Window	1	1	1	1	1	1	1	

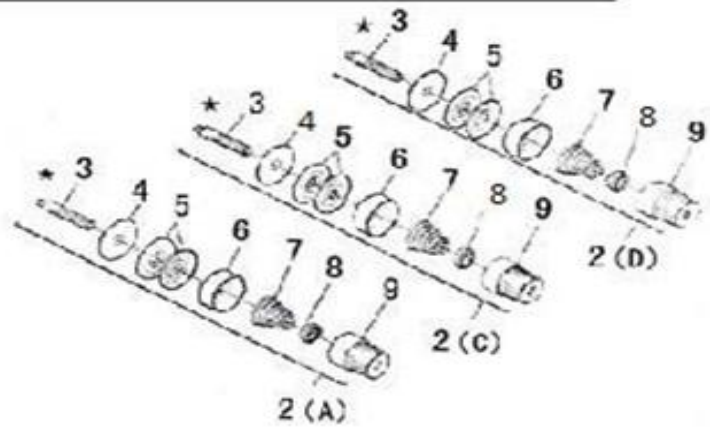
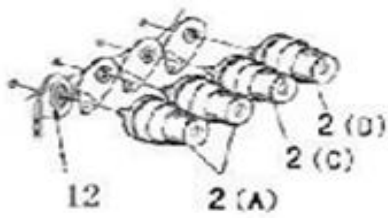


● 3线

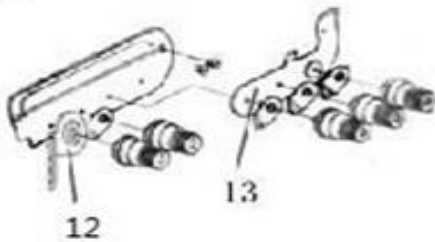
● 4、5线



● 5线厚料



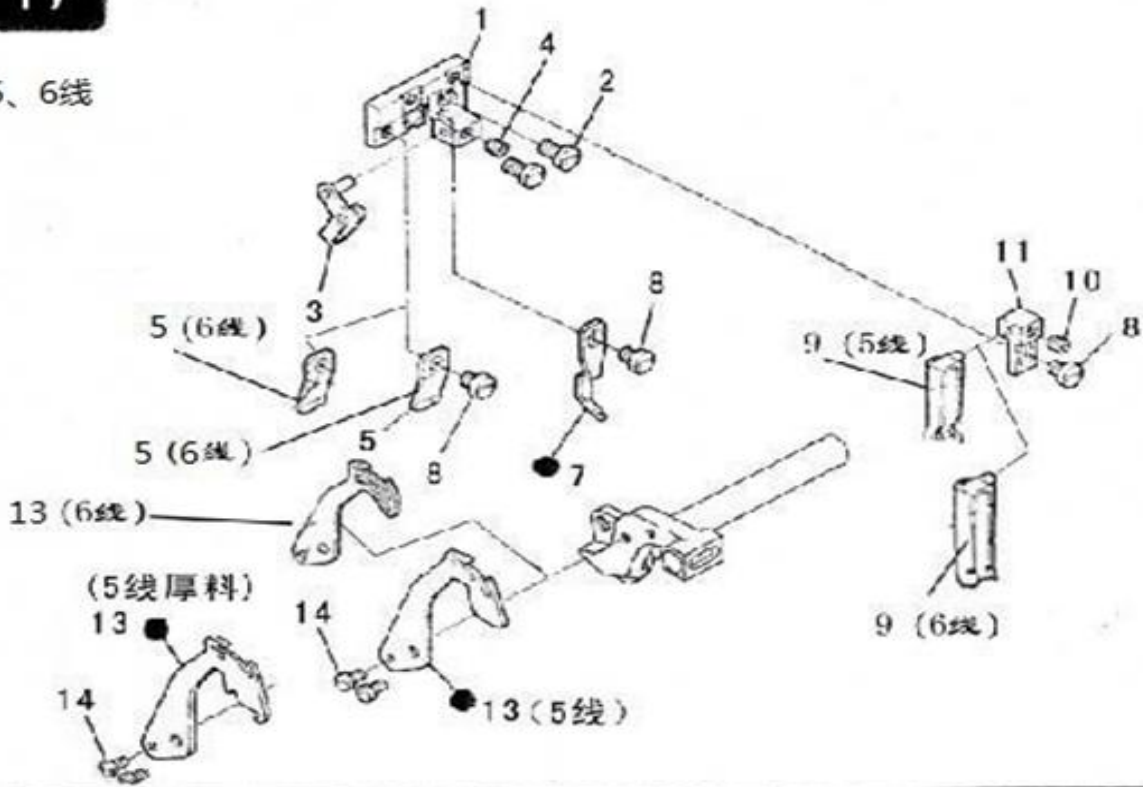
■ 6线



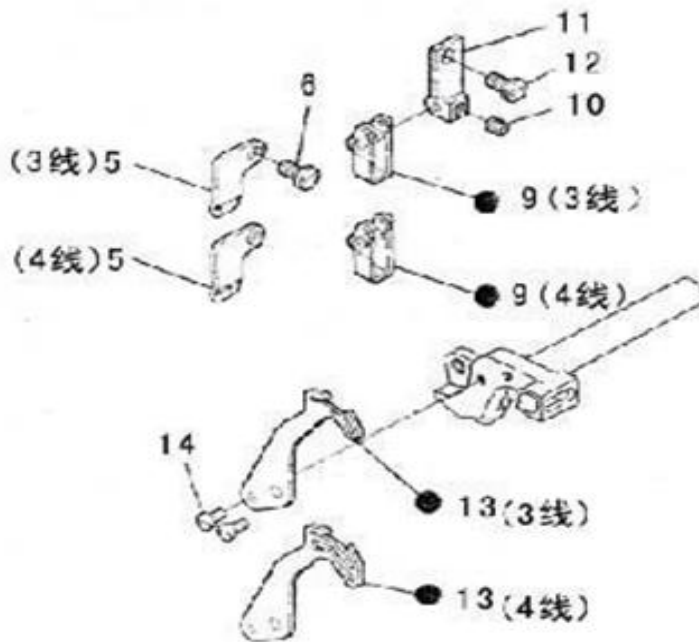
16. 夹线器部分

序号	图号	名称		3 线	4 线	4 宽	5 线	5 宽	5 厚	6 线	备注
		中文	英文								
1	201.16-01	过线板 (C)	Thread Tension Disk (C)	3	3	3	3	3	3	4	
2	201.16-02 A	夹线器组件 A	Thread Tension Components A	1	2	2	2	2	2	3	
	201.16-02 B	夹线器组件 B	Thread Tension Components B	2	2	2	2	2		2	
	204.16-02 C	夹线器组件 C	Thread Tension Components C						1		
	204.16-02 D	夹线器组件 D	Thread Tension Components D						1		
3	201.16-02-01	夹线螺钉	Thread Tension Screw	3	4	4	4	4	4	5	
4	201.16-02-02	羊毛垫	Felt	3	4	4	4	4	4	5	
5	201.16-02-03	夹线片	Thread Tension Disk	6	8	8	8	8	8	10	
6	201.16-02-04	夹线器座	Thread Tension Base	3	4	4	4	4	4	5	
7	201.16-02-05A	夹线簧 A	Thread Tension Spring A	1	2	2	2	2	2	3	
	201.16-02-05B	夹线簧 B	Thread Tension Spring B	2	2	2	2	2		2	
	204.16-02-05C	夹线簧 C	Thread Tension Spring C						1		
	204.16-02-05D	夹线簧 D	Thread Tension Spring D						1		
8	201.16-02-06	止动套	Stopping Bushing	3	4	4	4	4	4	5	
9	201.16-02-07	夹线调节螺母	Thread Tension Knob	3	4	4	4	4	4	5	
10	HX7-6	过线板 (B)	Thread Tension Disk (B)	1	1	1	1	1	1	1	
11	01-204000821-2	螺钉	Screw	2	2	2	2	2	2	2	
12	201.16-01G	针线过线板	Thread Tension Disk		1	1	1	1	1		
	206.16-01G	针线过线板	Thread Tension Disk							1	
13	206.16-04	三针过线板	Thread Tension Disk							1	

5、6线

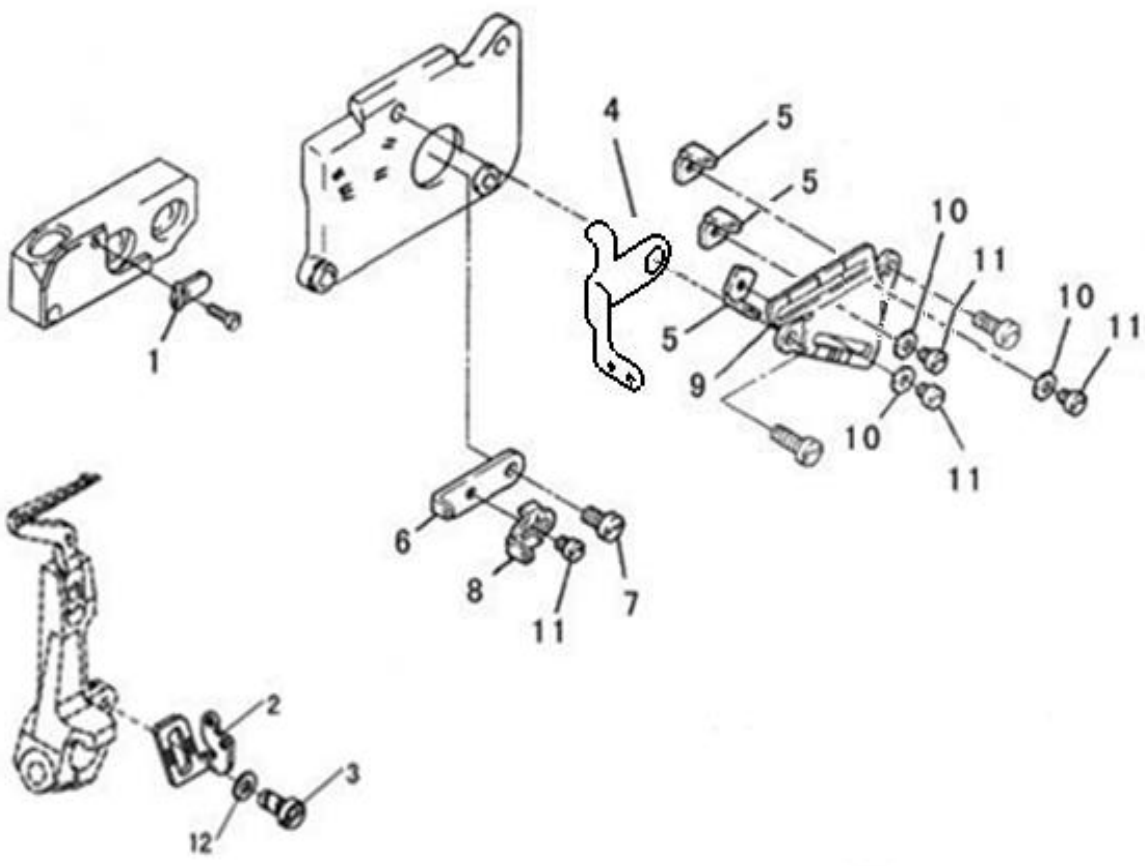


3、4线



17. 过线件部分 (1)

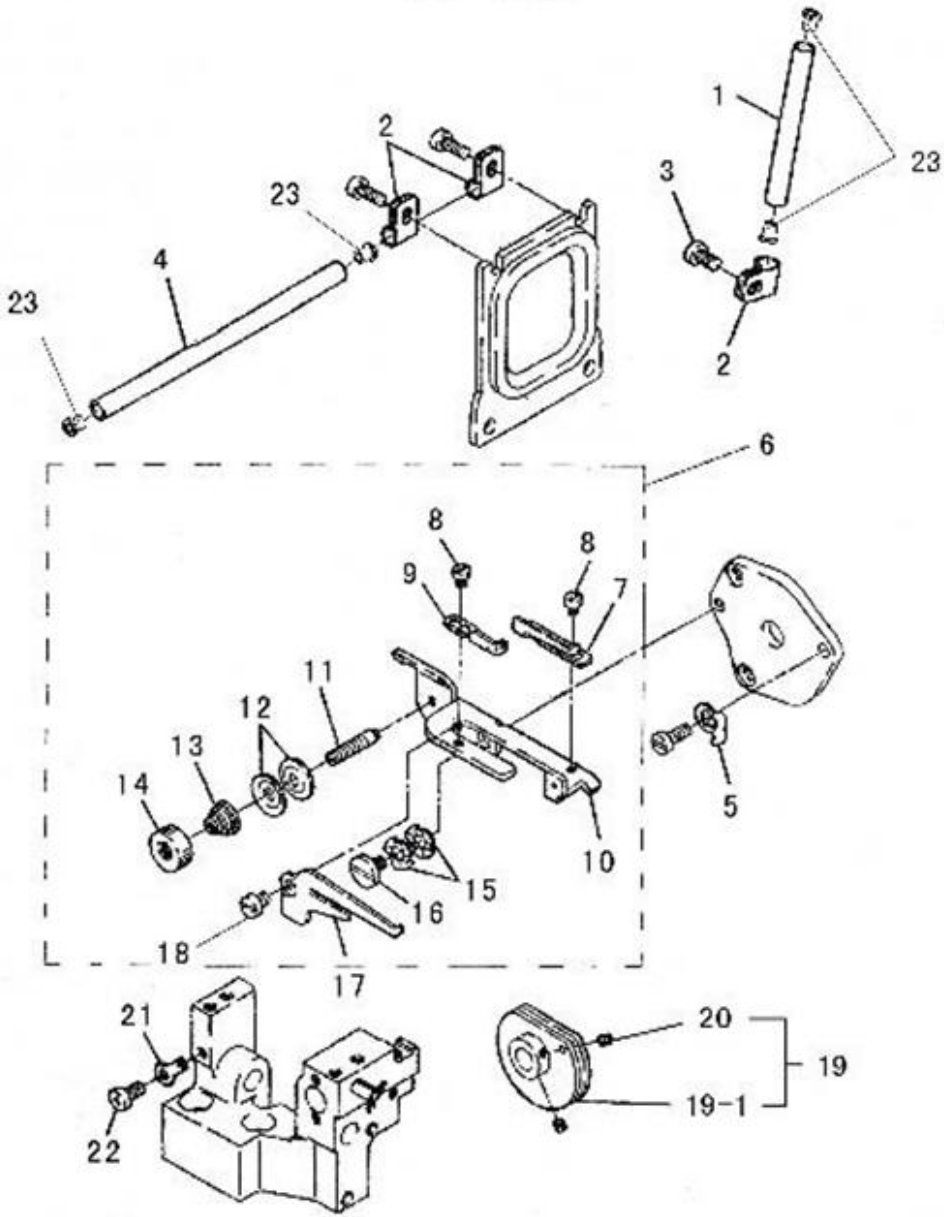
序号	图号	名称		3 线	4 线	4 宽	5 线	5 宽	5 厚	6 线	备注
		中文	英文								
1	203.17-01	过线板固定座	Thread Tension Base				1	1	1	1	
2	01-604000821-1	过线板固定座螺钉	Thread Tension Base Screw				2	2	2	2	
3	203.17-03	过线板组件	Thread Tension ASM				1	1	1	1	
4	01-804000414-1	过线板螺钉	Screw				1	1	1	1	
5	201.17-05	穿线板	Thread Tension Disk	1							
	202.17-05	穿线板	Thread Tension Disk		1	1					
	203.17-05	穿线板	Thread Tension Disk				1	1	1		
	206.17-05	穿线板	Thread Tension Disk							1	
6	01-604000821-1	穿线板螺钉	Screw	1	1	1				1	
7	203.17-07	单孔过线板	Single-hole Thread Guide Disk				1	1		1	
	204.17-07	单孔过线板	Single-hole Thread Guide Disk						1		
8	01-504000521-1	单孔过线板固定螺钉	Setscrew				3	3	3	3	
9	201.17-09	二眼过线板组件	Two-hole Thread Tension ASM	1							
	202.17-09	二眼过线板组件	Two-hole Thread Tension ASM		1	1					
	203.17-09	二眼过线板组件	Two-hole Thread Tension ASM				1	1	1		
	206.17-09	二眼过线板组件	Two-hole Thread Tension ASM							1	
10	01-804000414-1	二眼过线板螺钉	Screw	1	1	1	1	1	1	1	
11	201.17-11	过线板座	Thread Tension Base	1	1	1					
	203.17-11	过线板座	Thread Tension Base				1	1	1	1	
12	01-604000821-1	过线板座螺钉	Screw	1	1	1					
13	201.17-13	挑线板	Thread Take-up Disk	1							
	202.17-13A	挑线板	Thread Take-up Disk		1	1					
	203.17-13	挑线板	Thread Take-up Disk				1	1			
	204.17-13	挑线板	Thread Take-up Disk						1		
	206.17-13	挑线板	Thread Take-up Disk							1	
14	01-603000621-1	挑线板固定螺钉	Setscrew	2	2	2	2	2	2	2	



18. 过线件部分 (2)

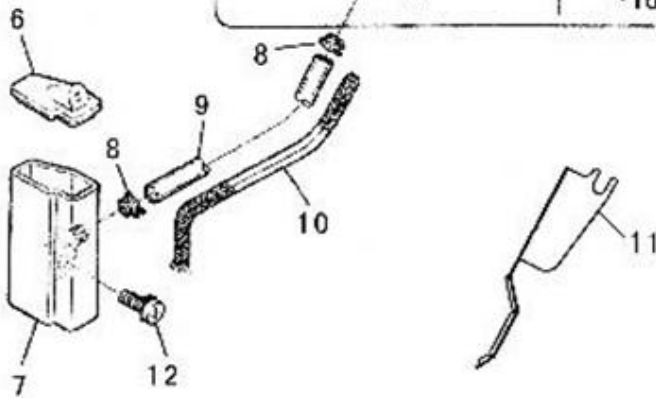
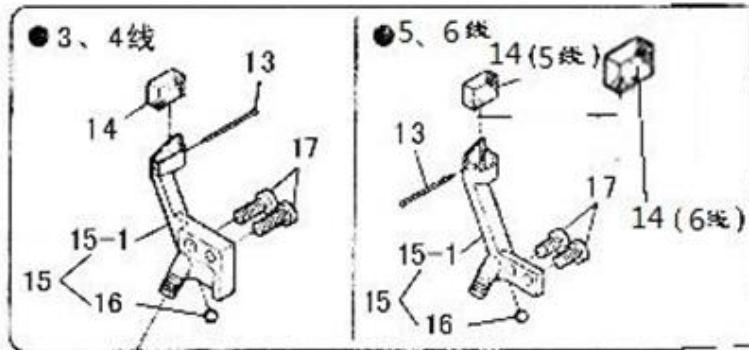
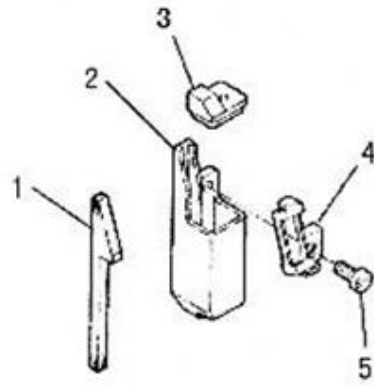
序号	图号	名称		3 线	4 线	4 宽	5 线	5 宽	5 厚	6 线	备注
		中文	英文								
1	201.18-01	过线板	Thread Tension Disk	1	1	1	1	1	1	1	
2	2101.20-01	下弯针过线板 (A)	Lower Looper Thread Guide Disk A	1	1	1	1	1	1	1	
3	01-535000621-1	过线板螺钉	Screw	1	1	1	1	1	1	1	
4	201.18-04A	上弯针过线板 (A)	Upper Looper Thread Guide Disk A	1	1	1	1	1		1	
	204.18-04	上弯针过线板 (A)	Upper Looper Thread Guide Disk A						1		
5	201.18-05	弯针过线板 (B)	Looper Thread Guide Disk B	3	3	3	3	3	3	3	
6	201.18-06	上弯针过线板 (C)	Upper Looper Thread Guide Disk C	1	1	1	1	1	1	1	
7	01-504000821-1	上弯针过线板螺钉	Screw	1	1	1	1	1	1	1	
8	201.18-08	下弯针过线板 (C)	Lower Looper Thread Guide Disk C	1	1	1	1	1	1	1	
9	201.18-09	过线板调整架	Adjusting Bracket	1	1	1	1	1	1	1	
10	05-032050700-1	过线板螺钉垫片	Gasket	3	3	3	3	3	3	3	
11	01-503000421-1	上弯针过线板螺钉	Screw	4	4	4	4	4	4	4	
12	05-036080800-1	平垫片	Gasket	1	1	1	1	1	1	1	

5、6线



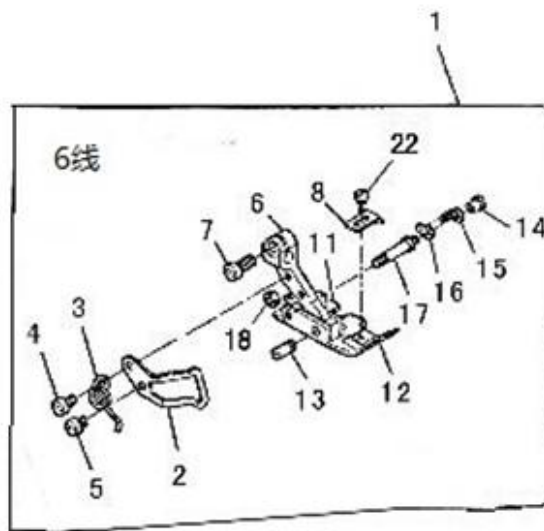
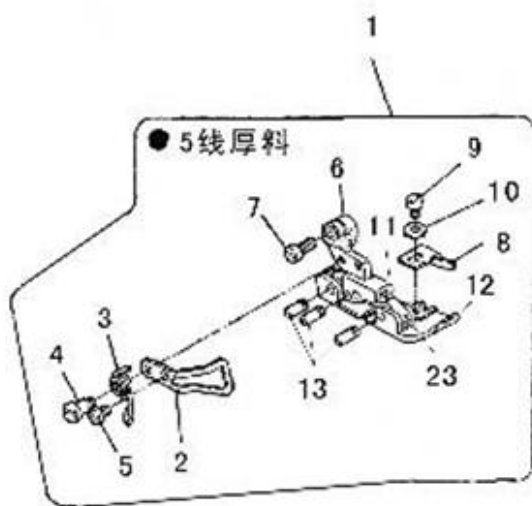
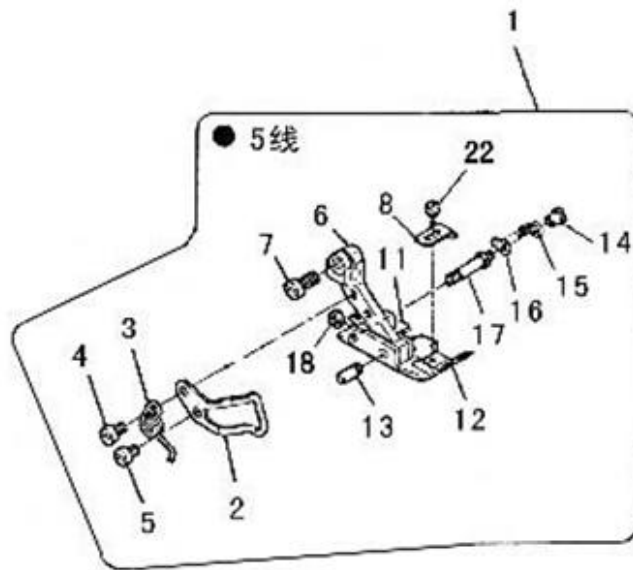
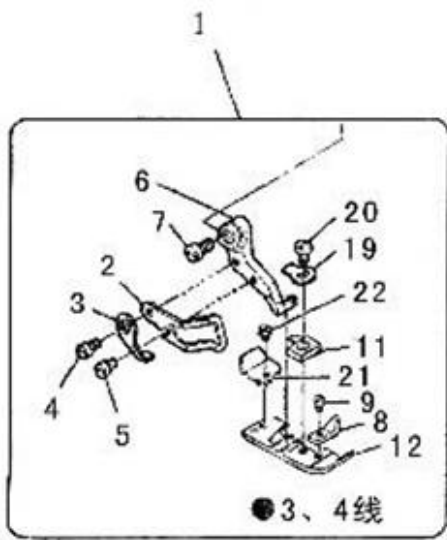
19. 过线件部分 (3)

序号	图号	名称		3 线	4 线	4 宽	5 线	5 宽	5 厚	6 线	备注
		中文	英文								
1	203.19-04	长过线管	Thread Pipe (short)				1	1	1	1	
2	203.19-02	过线管夹	Thread Pipe Clamp				3	3	3	3	
3	01-404000823-1	过线管夹固定螺钉	Screw				1	1	1	1	
4	203.19-04	长过线管	Thread Pipe (long)				1	1	1	1	
5	203.19-05	过线环	Thread Ring				1	1	1	1	
6	HXW7-9	前弯针导线架组件	Components				1	1	1	1	
7	203.19-06-01	过线板 A	Thread Tension Disk A				1	1	1	1	
8	01-503000421-1	过线板螺钉	Screw				2	2	2	2	
9	203.19-06-03	过线板 B	Thread Tension Disk B				1	1	1	1	
10	203.19-06-04	导线架	Thread Guide Rack				1	1	1	1	
11	203.19-06-05	压线螺钉	Screw				1	1	1	1	
12	203.19-06-06	压线板	Thread Presser Disk				2	2	2	2	
13	203.19-06-07	压线簧	Thread Presser Spring				1	1	1	1	
14	203.19-06-08	压线螺母	Thread Presser Nut				1	1	1	1	
15	08-0700311-1	波形弹性垫圈	Elastic Cushion				2	2	2	2	
16	201.03-08	导线架螺钉	Screw				1	1	1	1	
17	203.19-06-11	导线板	Thread Guide Disk				1	1	1	1	
18	01-504000521-1	导线板螺钉	Screw				1	1	1	1	
19	203.19-07	张力变换凸轮组件	Tension Changing Cam ASM				1	1	1	2	
19-1	203.19-07-01	张力变换凸轮	Tension Changing Cam				1	1	1	1	
20	01-803000314-1	凸轮轴套紧定螺钉	Set screw				2	2	2	2	
21	203.19-08	过线板	Thread Tension Disk				1	1	1	1	
22	01-404000623-1	过线板螺钉	Screw				1	1	1	1	
23	203.19-09	过线管磁眼	Screw				1	1	1	1	



20. 硅油装置部分

序号	图号	名称		3 线	4 线	4 宽	5 线	5 宽	5 厚	6 线	备注
		中文	英文								
1	201.20-01	滤油毡	Filter Felt	1	1	1					
	203.20-01	滤油毡	Filter Felt				1	1	1	1	
2	201.20-02	硅油盒	Silicon Oil Box	1	1	1	1	1	1	1	
3	201.20-03	油箱盒盖	Box Cover	1	1	1	1	1	1	1	
4	201.20-04	压板	Presser Disk	1	1	1					
	203.20-04	压板	Presser Disk				1	1	1	1	
5	01-404001023-1	压板螺钉	Screw	1	1	1	1	1	1	1	
6	201.20-06	小油箱盖	Tank Cover	1	1	1	1	1	1	1	
7	201.20-07	小油箱	Tank Small	1	1	1	1	1	1	1	
8	201.20-08A	卡簧	Spring	2	2	2	2	2	2	2	
9	201.20-09	油管	Oil Pipe	1	1	1	1	1	1	1	
10	201.20-10	油线	Oil Thread	1	1	1	1	1	1	1	
11	201.20-11	挡板	Thrust	1	1	1	1	1	1	1	
12	18-404001223-3	小油箱固定螺钉	Setscrew (zinc)	1	1	1	1	1	1	1	
13	201.20-13	机针冷却器油线钉	Screw	1	1	1	1	1	1	1	
14	201.20-14	油毡	Felt	1	1	1					
	203.20-14	油毡	Felt				1	1	1		
	205.20-14	油毡	Felt							1	
15	201.20-15	机针冷却器组件	Needle Fridger Components	1	1	1					
15-1	201.20-15-01	机针冷却器	Needle Fridger	1	1	1					
15	203.20-15	机针冷却器组件	Needle Fridger Components				1	1	1	1	
15-1	203.20-15-01	机针冷却器	Needle Fridger				1	1	1	1	
16	201.20-15-02	钢球	Steel Ball	1	1	1	1	1	1	1	
17	01-404000823-1	机针冷却器固定螺钉	Setscrew				2	2	2	2	
	01-404001223-1	机针冷却器固定螺钉	Setscrew	2	2	2					

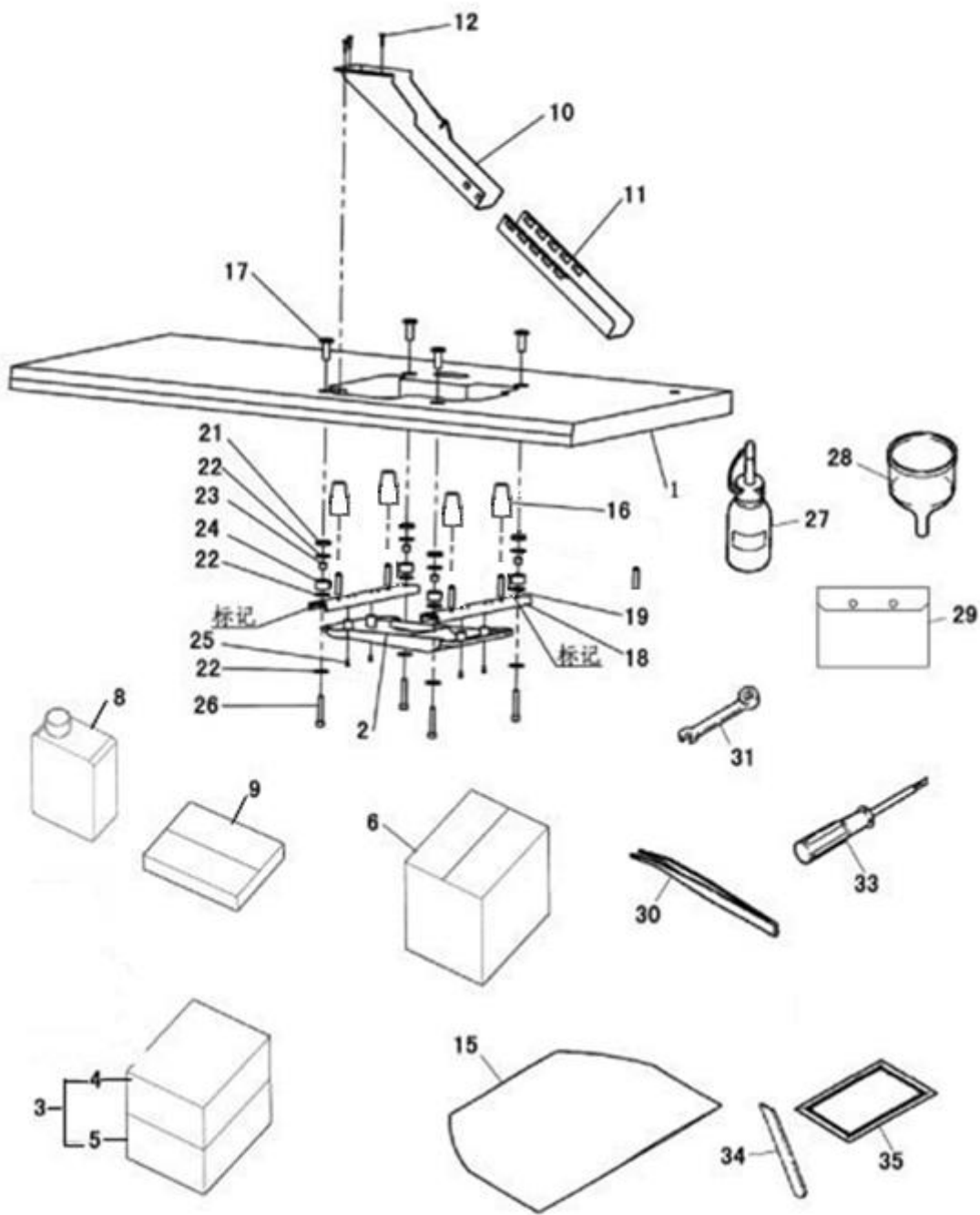


21. 压脚部分

序号	图号	名称		3 线	4 线	4 宽	5 线	5 宽	5 厚	6 线	备注
		中文	英文								
1	225. 21-01A	压脚组件	Presser Foot Components	1							
	296. 21-01	压脚组件	Presser Foot Components		1						
	263. 21-01A	压脚组件	Presser Foot Components			1					
	203. 21-01	压脚组件	Presser Foot Components				1				
	204. 21-01	压脚组件	Presser Foot Components						1		
	205. 21-01	压脚组件	Presser Foot Components					1			
	206. 21-01	压脚组件	Presser Foot Components							1	
2	201. 21-01-01	护指器	Stopper	1	1	1					
	203. 21-01-01	护指器	Stopper				1	1		1	
	204. 21-01-01	护指器	Stopper						1		
3	201. 21-01-02	压脚弹簧	Presser Foot Spring	1	1	1					
	203. 21-01-02	压脚弹簧	Presser Foot Spring				1	1		1	
	204. 21-01-02	压脚弹簧	Presser Foot Spring						1		
4	01-503000521-1	压脚弹簧固定螺钉	Setscrew	1	1	1	1	1	1	1	
5	01-503000421-1	护指器固定螺钉	Setscrew	1	1	1	1	1	1	1	
6	201. 21-01-05	压脚柄	Presser Foot Crank	1	1	1					
	203. 21-01-05	压脚柄	Presser Foot Crank				1			1	
	204. 21-01-05	压脚柄	Presser Foot Crank						1		
	205. 21-01-05	压脚柄	Presser Foot Crank					1			
7	01-535000821-1	压脚柄固定螺钉	Screw	1	1	1	1	1	1	1	
8	201. 21-01-07	压脚小舌	Stitch Tongue	1	1	1					
	203. 21-01-07	压脚小舌	Stitch Tongue				1	1			
	204. 21-01-07	压脚小舌	Stitch Tongue						1		
	206. 21-01-07	压脚小舌	Stitch Tongue							1	
9	02-506560421-1	压脚小舌固定螺钉	Stitch Tongue Setscrew	1	1	1			1		
10	204. 21-01-09	压脚小舌固定螺钉垫片	Gasket						1		
11	201. 21-01-10	小压脚	Presser Foot (small)	1							
	202. 21-01-10	小压脚	Presser Foot (small)		1	1					
	263. 21-01-10	小压脚	Presser Foot (small)								
	203. 21-01-10	小压脚	Presser Foot (small)				1			1	
	204. 21-01-10	小压脚	Presser Foot (small)						1		
	205. 21-01-10	小压脚	Presser Foot (small)					1			

21. 压脚部分

序号	图号	名称		3 线	4 线	4 宽	5 线	5 宽	5 厚	6 线	备注
		中文	英文								
12	226. 21-01-11	压脚底板	Presser Foot Plate	1	1	1					
	203. 21-01-11	压脚底板	Presser Foot Plate				1				
	204. 21-01-11	压脚底板	Presser Foot Plate						1		
	205. 21-01-11	压脚底板	Presser Foot Plate					1			
	206. 21-01-11	压脚底板	Presser Foot Plate							1	
13	203. 21-01-12	压脚底板连接螺钉	Screw				1	1		1	
	204. 21-01-12	压脚底板连接螺钉	Screw						1		
14	203. 21-01-13	小压脚固定螺母	Nut				1	1		1	
15	203. 21-01-14	小压脚弹簧	Presser Foot Spring				1	1		1	
16	203. 21-01-15	小压脚弹簧定位片	Positioning Plate				1	1		1	
17	203. 21-01-16	小压脚活动轴	Moving Shaft				1	1		1	
18	203. 21-01-17	锁紧螺母	Setscrew				1	1		1	
19	201. 21-01-18	压脚柄压板	Presser Plate	1	1	1					
20	02-508440623-1	压脚柄压板固定螺钉	Setscrew	1	1	1					
21	201. 21-01-20G	挡布板	Retainer	1	1	1					
22	02-506560321-1	挡布板固定螺钉	Setscrew	1	1	1	1	1		1	
23	204. 21-01-22	压脚支撑板	Presser Foot Support Plate						1		

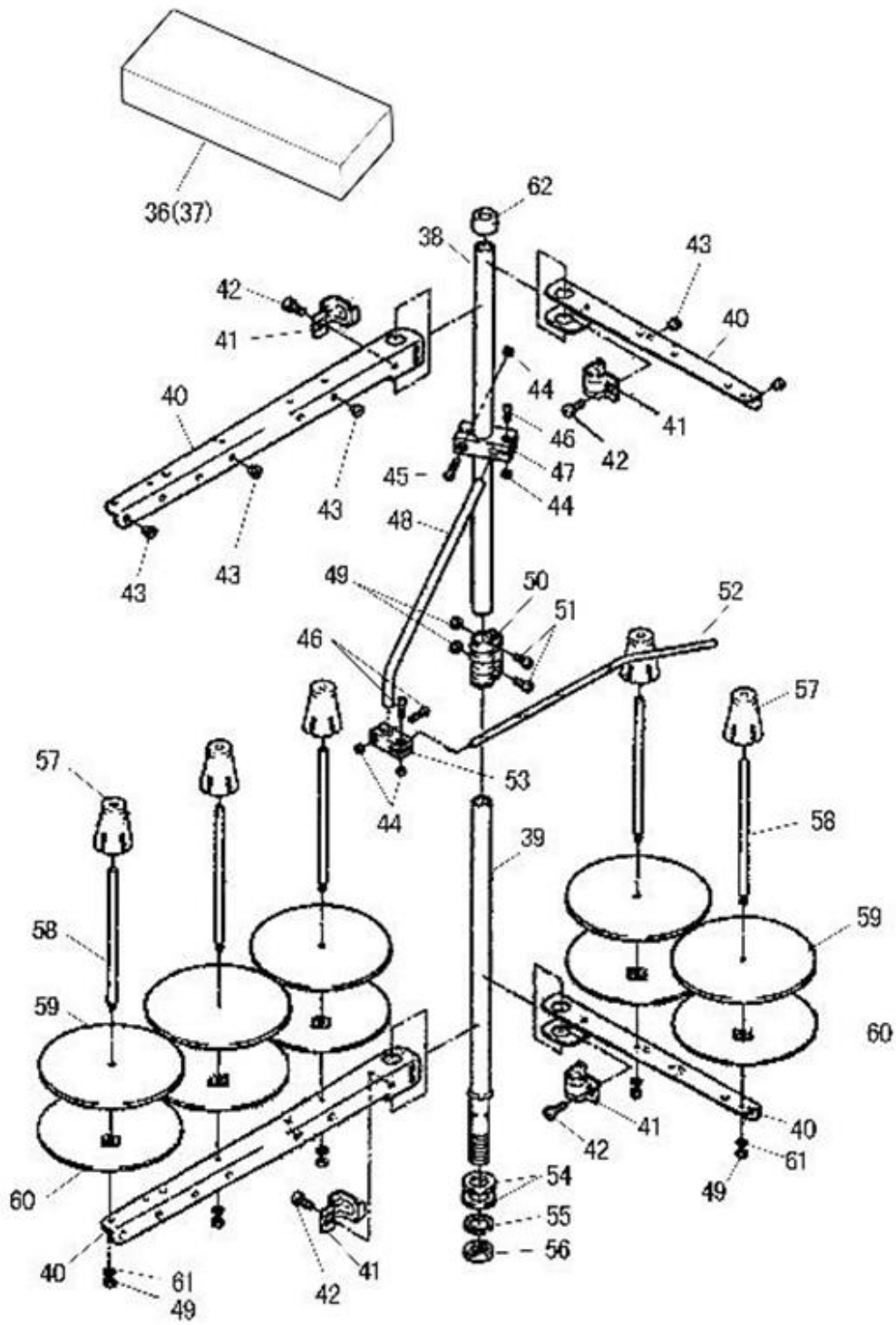


22. 附件部分(1)

序号	图号	名称		3 线	4 线	4 宽	5 线	5 宽	5 厚	6 线	备注
		中文	英文								
1	210.22-01E	台板	Table (Semi-Sunken)	1	1	1	1	1	1	1	
	210.22-01G	台板	Table (Semi-Sunken)	1	1	1	1	1	1	1	普通 型用
2	209.22-15	台板托盘	Frame Holding Plate	1	1	1	1	1	1	1	
3	296.22-03	泡沫箱组件	Foam Box ASM	1	1	1	1	1	1	1	
4	295.22-03-01	泡沫箱 (上)	Foam Box (Up)	1	1	1	1	1	1	1	
5	295.22-03-02	泡沫箱 (下)	Foam Box (Down)	1	1	1	1	1	1	1	
6	296.22-04	外包装箱	Packing Box (Outside)	1	1	1	1	1	1	1	
8	201.22-06A	大油壶	Oil pot	1	1	1	1	1	1	1	
9	HX-1C (C)	三线大附件箱组 件 (8V)	Big Accessories Box Asm	1							
	HX-2C (C)	四线大附件箱组 件 (8V)	Big Accessories Box Asm		1	1					
	HX-3C (C)	五线大附件箱组 件 (8V)	Big Accessories Box Asm				1				
	HX-4C (C)	五线厚料大附件 箱组件 (8V)	Big Accessories Box Asm						1		
	HX-5C (C)	六线大附件箱组 件 (8V)	Big Accessories Box Asm							1	
	HX-8C (D)	三线大附件箱组 件 (8V)	Big Accessories Box Asm	1							
	HX7C (KSC)	四线大附件箱组 件 (KSC)									
	HX-9C (D)	四线大附件箱组 件 (8V)	Big Accessories Box Asm		1	1					
	HX-10C (D)	五线大附件箱组 件 (8V)	Big Accessories Box Asm				1	1			
	HX-11C (D)	五线厚料大附件 箱组件 (8V)	Big Accessories Box Asm						1		
	HX-12C (D)	六线大附件箱组 件 (8V)	Big Accessories Box Asm							1	
10	201.22-07-02	漏斗槽上段	Cloth Waste Chute Upper	1	1	1	1	1	1	1	
11	201.22-07-03	漏斗槽下段	Cloth Waste Chute Lower	1	1	1	1	1	1	1	
12	21-2350162-4	漏斗槽上段螺钉	Setscrew	3	3	3	3	3	3	3	

22. 附件部分(1)

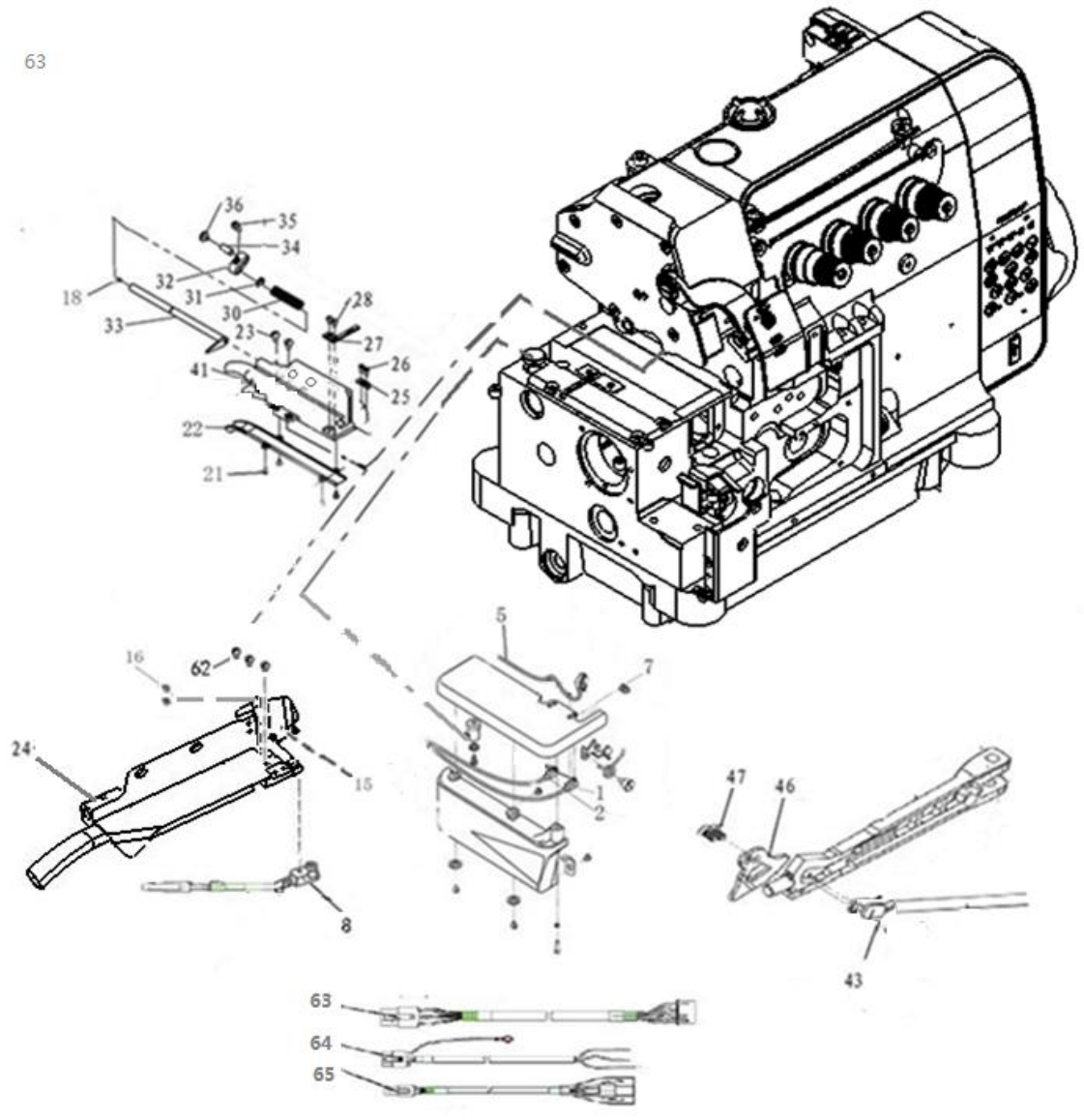
序号	图号	名称		3 线	4 线	4 宽	5 线	5 宽	5 厚	6 线	备注
		中文	英文								
13	HXT12-1(UTC)	附件箱组件	Small Accessories Box Asm	1	1	1	1	1	1	1	
14	295.22-07-10-01	附件箱 (D)	Small Accessories Box (D)	1	1	1	1	1	1	1	
15	201.22-07-08-02	防尘罩	Dust-Proof Cap	1	1	1	1	1	1	1	
16	201.22-07-08-03A	托盘防震连接垫	Dust-Proof Rubber	4	4	4	4	4	4	4	
17	201.22-07-08-04	台板固定螺套	Holding Plate Bolt	4	4	4	4	4	4	4	
18	209.22-11	托架	Bracket	2	2	2	2	2	2	2	
19	209.22-16	固定套	Fixed Sleeve	4	4	4	4	4	4	4	
20	209.22-14	定位螺钉销	Positioning Screw Pin	4	4	4	4	4	4	4	
21	311.20-14	垫片 1	Gasket 1	4	4	4	4	4	4	4	
22	311.20-15	垫片 2	Gasket 2	12	12	12	12	12	12	12	
23	311.20-16	内套	Inner Sleeve	4	4	4	4	4	4	4	
24	311.20-17	橡胶套	Rubber Sleeve	4	4	4	4	4	4	4	
25	01-404000823-1	托盘螺钉	Tray Screw	4	4	4	4	4	4	4	
26	01-508004524-1	台板托盘螺钉	Fram Holding Plate Screw	4	4	4	4	4	4	4	
27	201.22-07-08-09	小油壶	Oil Container	1	1	1	1	1	1	1	
28	201.22-07-08-10	油漏斗	Oil Funnel	1	1	1	1	1	1	1	
29	201.22-07-08-11	附件袋	Accessories Bag	1	1	1	1	1	1	1	
30	201.22-07-08-13	镊子	Tweezers	1	1	1	1	1	1	1	
31	201.22-07-08-14	双头扳手 S8	Double-ended Spanner S8	1	1	1	1	1	1	1	
33	201.22-07-08-16	有柄内六角扳手 S1.5	Hexagon Spanner S1.5	1	1	1	1	1	1	1	
34	201.11-21	下切刀	Knife	1	1	1	1	1	1	1	
35	201.05-32G	机针(DCX27#11)	Needle	2	2	2				3	
	203.05-32	机针(DCX27#14)	Needle				2	2			
	204.05-32	机针(DCX27#21)	Needle						2		



23. 附件部分 (2)

序号	图号	名称		3 线	4 线	4 线	5 线	5 宽	5 厚	6 线	备注
		中文	英文								
36	201.22-07-09	中附件箱组件	Center Accessories Box ASM	1							
	202.22-07-09	中附件箱组件	Center Accessories Box ASM		1	1					
	203.22-07-09	中附件箱组件	Center Accessories Box ASM				1	1	1		
	206.22-07-09	中附件箱组件	Center Accessories Box ASM							1	
37	201.22-07-09-01	中附件箱 (B)	Center Accessories Box (B)	1	1	1	1	1	1	1	
38	201.22-07-09-02	线架上管	Thread Standing Pipe (upper)	1	1	1	1	1	1	1	
39	201.22-07-09-03	线架下管	Thread Standing Pipe (lower)	1	1	1	1	1	1	1	
40	201.22-07-09-04	过线臂 (长)	Thread Guide Arm (long)	2			2	2	2	2	
	202.22-07-09-04	过线臂 (短)	Thread Guide Arm (short)		4	4	2	2	2	2	
41	201.22-07-09-05	张扣	Thread Guide Arm Joint	2	4	4	4	4	4	4	
42	201.22-07-09-06	张扣螺钉	Thread Guide Arm Joint Screw	2	4	4	4	4	4	4	
43	201.22-07-09-07	过线磁眼	Thread Guide Hole	3	4	4	5	5	5	5	
44	201.22-07-09-08	螺母	Nut	2	4	4	4	4	4	4	
45	201.22-07-09-09	大固定夹螺钉 A	Setscrew A	1	1	1	1	1	1	1	
46	201.22-07-09-10	固定夹螺钉 B	Setscrew B	3	3	3	3	3	3	3	
47	201.22-07-09-11	大固定夹	Thread Standing Guide Base(big)	1	1	1	1	1	1	1	
48	201.22-07-09-12	固定夹连接杆	Thread Standing Guide Arm	1	1	1	1	1	1	1	
49	201.22-07-09-13	螺母	Nut	5	5	5	7	7	7	7	
50	201.22-07-09-14	上下管接头	Thread Standing Rod Joint	1	1	1	1	1	1	1	
51	201.22-07-09-15	接头螺钉	Screw	2	2	2	2	2	2	2	
52	201.22-07-09-16	穿线杆	Thread Standing Thread Guide	1	1	1	1	1	1	1	
53	201.22-07-09-17	小固定夹	Thread Standing Guide Base(small)	1	1	1	1	1	1	1	
54	201.22-07-09-18	下管垫片	Washer	2	2	2	2	2	2	2	
55	201.22-07-09-19	弹簧垫	Spring Washer	1	1	1	1	1	1	1	
56	201.22-07-09-20	大螺母	Big Nut	1	1	1	1	1	1	1	
57	201.22-07-09-21	线圈芯	Spool Retainer	3	4	4	5	5	5	5	
58	201.22-07-09-22	线圈轴	Spool Pin	3	4	4	5	5	5	5	
59	201.22-07-09-23	线盘垫	Spool Rest Cushion	3	4	4	5	5	5	5	
60	201.22-07-09-24	线盘	Spool Rest	3	4	4	5	5	5	5	
61	201.22-07-09-25	弹性垫圈	Spring Washer	3	4	4	5	5	5	5	
62	201.22-07-09-26	上管盖帽	Thread Stand Rod Rubber Cap	1	1	1	1	1	1	1	

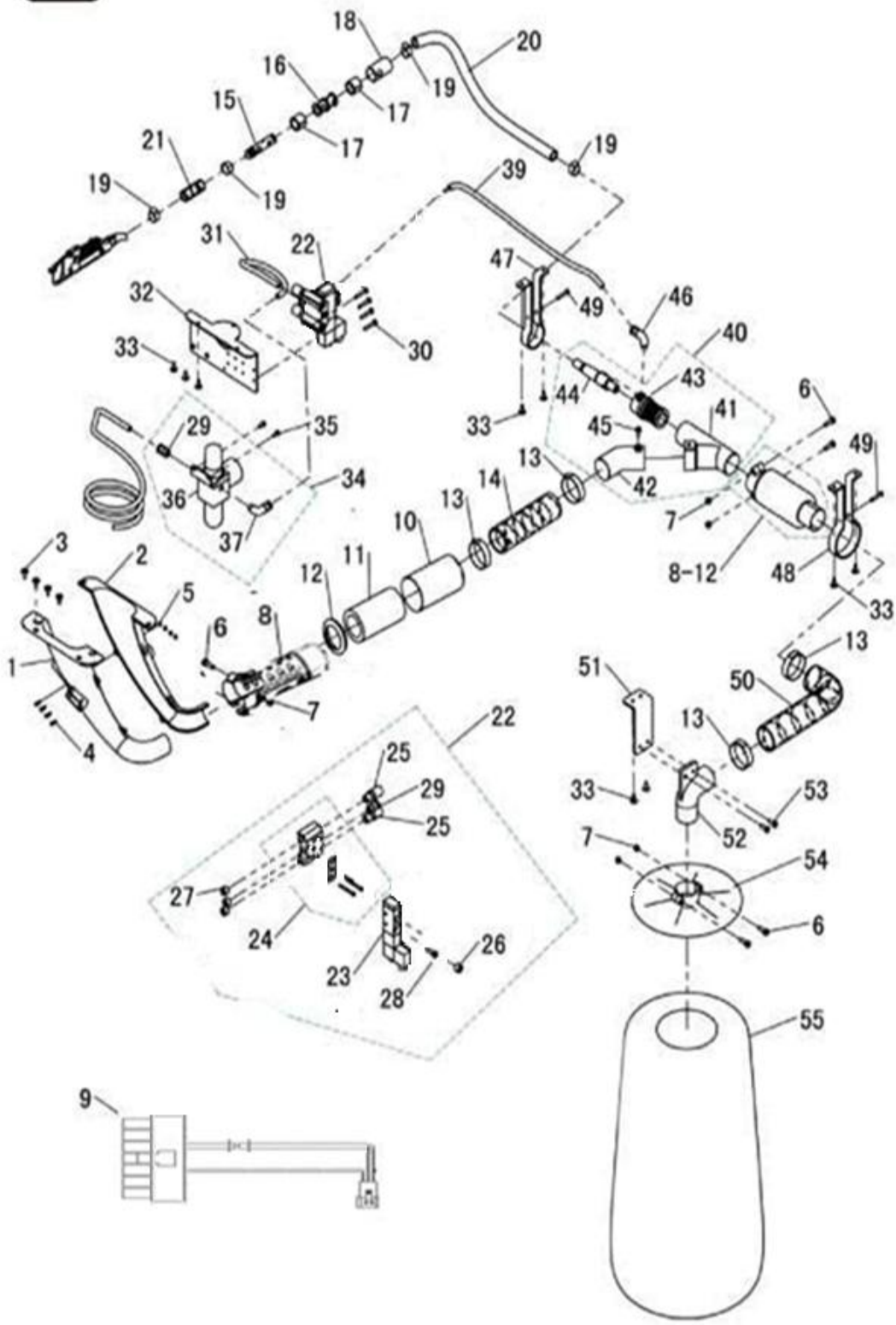
63



24. 自动感应器部分(1)

序号	图号	名称		3 线	4 线	4 宽	5 线	5 宽	5 厚	6 线	备注
		中文	英文								
1	30049963	前感应器	Before the sensor housing	1	1	1	1	1	1	1	
2	30049964	中感应器	After the sensor housing	1	1	1	1	1	1	1	
5	296.34-39-00	缝台安全开关组件(霍尔)	Safety Switch ASM	1	1	1	1	1	1	1	
7	01-40400823-1	螺钉	Screw	1	1	1	1	1	1	1	
8	296.33-09	接受光眼组件)	Incept Sensor ASM	1	1	1	1	1	1	1	
9	210.27-07	安全开关外罩	Safety Switch Housing	1	1	1	1	1	1	1	
10	01-403001022-3	螺钉	Screw	2	1	1	1	1	1	1	
11	03-603000240-3	六角螺母	Nut	2	1	1	1	1	1	1	
12	01-1030006232-3	螺钉	Screw	2	1	1	1	1	1	1	
13	HXTD8-14	接收感应器组件	Incept Sensor ASM	1	1	1	1	1	1	1	
15	296.33-12-05	吸风挡布板	Suction guide plate cutting line	1	1	1	1	1	1	1	
	293.27-23	定刀定位板	Suction guide plate cutting line	1	1	1	1	1	1	1	
16	01-503000521-1	开槽圆柱头螺钉	Screw	2	2	2	2	2	2	2	
21	01-103000421-1	一字槽沉头螺钉	Screw	4	4	4	4	4	4	4	
22	296.33-12-03	吸风管	Suction Tube Cover	1	1	1	1	1	1	1	
23	01-503000421-1	开槽圆柱头螺钉	Screw	2	2	2	2	2	2	2	
24	296.33-12	刀组组件	Suction Guide Plate Cutting Line	1	1	1	1	1	1	1	三光眼
25	296.33-12-09	定刀压板	Adjust The Fixed Knife Block	1	1	1	1	1	1	1	
26	01-503000821-1	螺钉	Screw	2	2	2	2	2	2	2	
27	296.33-12-08	定刀	Fixed Knife	1	1	1	1	1	1	1	
28	01-103000621-1	开槽圆柱头螺钉	Screw	2	2	2	2	2	2	2	
30	296.33-12-11	切刀压簧	Cutter Pressure Spring	1	1	1	1	1	1	1	
31	06×0.8×10	动刀弹簧挡圈	Mobile Knife Spring Ring	1	1	1	1	1	1	1	
32	246.27-17	切刀连杆	Cutter Link	1	1	1	1	1	1	1	
33	296.33-12-10	动刀	Mobile Knife	1	1	1	1	1	1	1	
34	210.27-18A	切刀连杆销	Cutter Link Pin	1	1	1	1	1	1	1	
35	01-504000824-1	内六角圆柱头螺钉	Screw	1	1	1	1	1	1	1	
36	210.27-18A	切刀连杆销螺钉	Screw	1	1	1	1	1	1	1	
41	07-0631616-1	弹簧垫片	Spring Washer	2	2	2	2	2	2	2	
46	249.27-04	护片	Conservation Piece	1	1	1	1	1	1	1	
47	01-503000621-1	螺钉	Screw	2	2	2	2	2	2	2	
63	X-05-41D	机头连接线	Nose Connection	1	1	1	1	1	1	1	三光

											眼
	X-05-41E	机头连接线	Nose Connection	1	1	1	1	1	1	1	二光 眼
64	30050266	电控电源输入线	Electrical Power Supply Input Line	1	1	1	1	1	1	1	
65	30050349	脚踏控速器转接线	Foot Control Speed Switch Wiring	1	1	1	1	1	1	1	

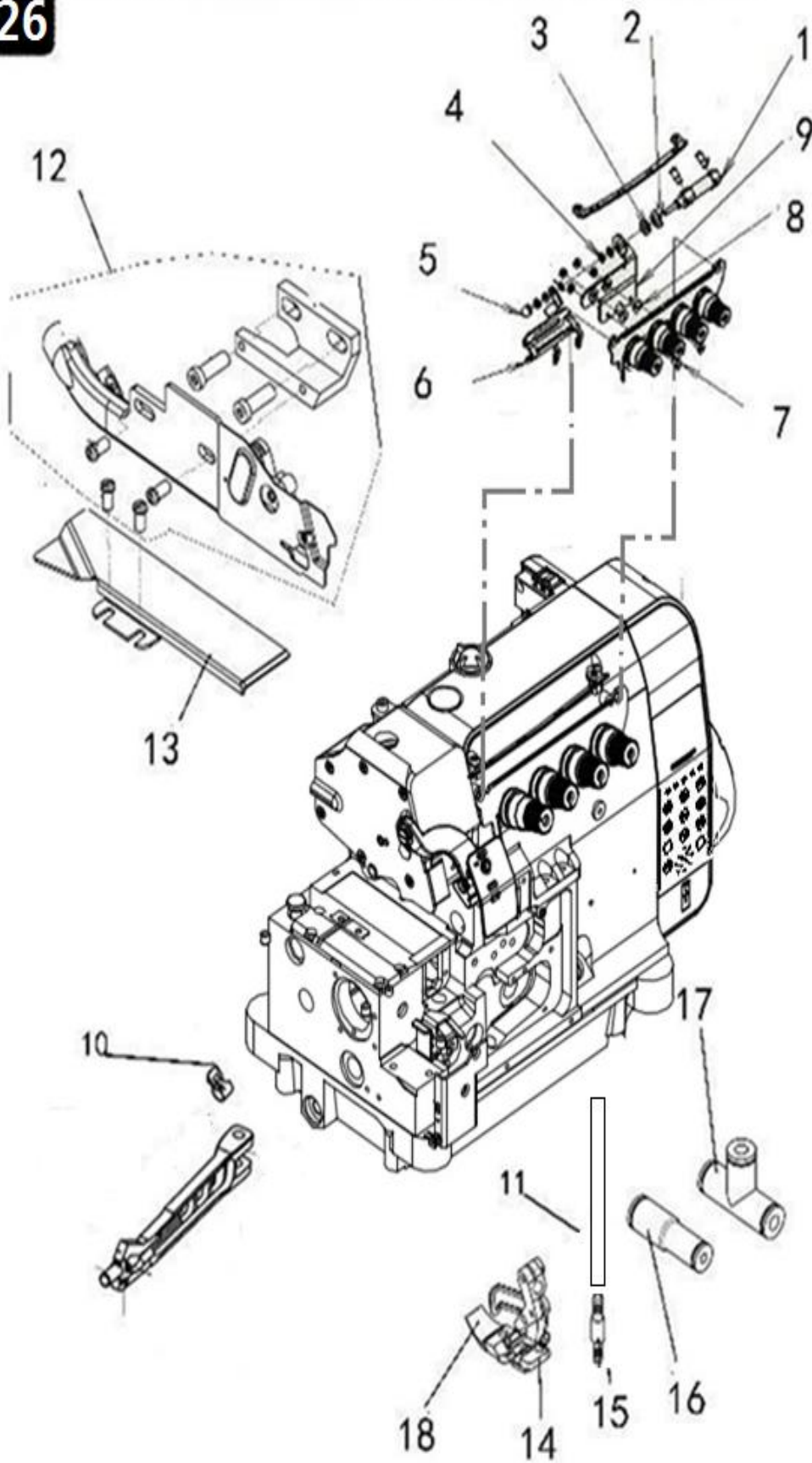


25. 吸尘部分 (1)

序号	图号	名称		3 线	4 线	5 线	5 宽	5 厚	6 线	备注
		中文	英文							
1	246.28-03-01	吸风口 L	Suction air L	1	1	1	1	1	1	
2	246.28-03-02	吸风口 R	Suction air R	1	1	1	1	1	1	
3	21-2350162-4	十字槽木螺钉	Screw	4	4	4	4	4	4	
4	01-403001022-3	十字槽盘头螺钉	Screw	4	4	4	4	4	4	
5	03-603000240-3	六角螺母	Nut	4	4	4	4	4	4	
6	01-405002022-3	十字盘头螺钉 M5*20	Screw	4	4	4	4	4	4	
7	03-605000450-3	六角螺母	Nut	4	4	4	4	4	4	
8	210.28-05-01A	消音管	Silencer Tube	2	2	2	2	2	2	
9	X-05-40A	电磁阀转接线 (一阀)	Solenoid Valve Transfer Connection(Three Valve)	1	1	1	1	1	1	
	X-05-40C	电磁阀转接线 (二阀)	Solenoid Valve Transfer Connection(Four Valve)	1	1	1	1	1	1	侧吸
10	210.28-05-03	消音外壳盖	Silencer Outer Covering	2	2	2	2	2	2	
11	210.28-05-04	消音管吸音绵	Sound-absorbing Cotton	2	2	2	2	2	2	
12	210.28-05-05	消音外壳	Silencer Outer Covering	2	2	2	2	2	2	
13	210.28-22	喉咕	Throat Cushions	4	4	4	4	4	4	
14	210.28-24-01	螺旋软管 38*150mm	Spiral Hose	1	1	1	1	1	1	
15	01-404002523-1	螺钉	Screw	1	1	1	1	1	1	
16	210.28-24	螺旋软管 38*320mm	Spiral Hose	1	1	1	1	1	1	
17	246.28-06	气管连接器支 撑板	Tracheal Connector Support Board	1	1	1	1	1	1	
18	246.28-65	吸风孔转接管	Suction Connetor	1	1	1	1	1	1	
19	210.28-23	喉咕	Throat Cushions	2	2	2	2	2	2	
20	210.28-24-01	螺旋软管(小)	Spiral Hose	1	1	1	1	1	1	
21	246.28-67	连接器支架 2	Connector Bracket 2	1	1	1	1	1	1	
22	208.28-20C-00	电磁阀组件	Solenoid Valve ASM	1	1	1	1	1	1	一 阀
	296.28-20E-00	电磁阀组件	Solenoid Valve ASM							二 阀
23	260.28-20-03A	电磁阀	Solenoid Valve	1	1	1	1	1	1	一 阀
	260.28-20-03	电磁阀	Solenoid Valve	1	1	1	1	1	1	二 阀
24	208.28-20-01	电磁阀底座	Manifold	1	1	1	1	1	1	一 阀
	210.28-20-01	电磁阀底座	Manifold	1	1	1	1	1	1	二 阀

序号	图号	名称		3 线	4 线	5 线	5 宽	5 厚	6 线	备注
		中文	英文							
25	260.28-20-06	消音器接头	Plastic Silencer	2	2	2	2	2	2	
26	260.28-20-08	堵头	Plug	1	1	1	1	1	1	
27	260.28-20-04	堵头	Plug	3	3	3	3	3	3	
28	260.28-20-07	外螺纹直通	Screw Thread Straight Union	2	2	2	2	2	2	
29	260.28-20-05	外螺纹直通	Screw Thread Straight	1	1	1	1	1	1	
30	18-404002823-3	三组合十字盘头螺钉	Screw	4	4	4	4	4	4	
31	210.28-33	PU管 8*5*400mm	Pu Pipe (blue) PU8*5*400mm	1	1	1	1	1	1	
32	295.28-09A	气控磁阀座支撑板	Air Valve Support Board	1	1	1	1	1	1	
33	20-4421632-3	十字槽盘头自攻螺钉	Screw	7	7	7	7	7	7	
34	HX6800-12-10-01	过滤减压组件	Filter-Regulator	1	1	1	1	1	1	
35	18-404000823-3	三组合十字一字盘头螺钉	Screw	2	2	2	2	2	2	
36	78-AW20-02BCG-A	空气洁净器(带压力表) R1/4'	Filter-Regulator	1	1	1	1	1	1	
37	72-KQ2L08-02S	L型螺纹弯通	L Thread Bend Pass	1	1	1	1	1	1	
38	30041702	PU管 6*4*600mm	Pu Pipe6*4*600mm	4	4	4	4	4	4	
39	30041701	PU管 6*4*300mm	Pu Pipe6*4*300mm	1	1	1	1	1	1	
40	246.28-07	气管连接器组件	Tracheal Connector ASM	1	1	1	1	1	2	
41	246.28-07-01	气管连接器	Tracheal Connector	1	1	1	1	1	1	
42	246.28-07-02	气管转接管	Tracheal Connector	1	1	1	1	1	1	
43	246.28-07-03	吹吸固定套	Fixed Sets Of Blowing Smoke	1	1	1	1	1	1	
44	246.28-07-04	吹吸器	Blowing And Suction Devise	1	1	1	1	1	1	
45	01-405000823-4	螺钉	Screw	1	1	1	1	1	1	
46	210.28-25	L型螺纹弯通	L Thread Bend Pass	1	1	1	1	1	1	
47	246.28-66	连接器支架1	Connector Bracket 1	1	1	1	1	1	1	
48	246.28-67B	连接器支架2	Connector Bracket 2	1	1	1	1	1	1	
49	01-404002523-1	螺钉	Screw	1	1	1	1	1	1	
50	210.28-24	螺旋软管 38*320mm	Spiral Hose	2	2	2	2	2	2	
51	246.28-06	气管连接器支撑板	Tracheal Connector Support	1	1	1	1	1	1	
52	210.28-25	L型螺纹弯通	L Thread Bend Pass	1	1	1	1	1	1	
53	18-405001422-3	三组合十字盘头螺钉	Screw	2	2	2	2	2	2	

54	210.28-08	吸尘桶上盖	Clearing Barrels Above Cover	1	1	1	1	1	1	
55	210.28-10	吸尘袋	Vacuum Cleaner Bags	1	1	1	1	1	1	



26. HX8V-14-00KSC 系列专用件（松线装置）

序号	图号	名称		4 线	备注
		中文	英文		
1	260.30-07A	气缸组件（松线组件）	Cylinder components (loosing line)	1	
2	08-0840815-1	波形垫圈	Elastic Cushion	1	
3	03-608000300-2	薄帽螺母	Thin Nut	1	
4	03-604000320-1	螺母	Nut	9	
5	03-604000702-3	M4 球形螺帽	Nut	1	
6	260.30-07-03	松线板	Loose line panel	1	
7	01-104000721-1	螺钉	Screw	2	
8	260.30-07-04	台螺钉	Screw	2	
9	260.30-07-02	气缸支架（松线）	Cylinder bracket (loosing line)	1	
10	260.30-23	卡簧	Spring	2	
11	103.08-36-1-4A	油管（透明）	Pipe	1	
12	293.30-01	侧吸刀组件	Side suction knife components	1	
13	260.30-02	下侧板	Lower side panel	1	
14	260.30-03	气管接头	Pipe connector	1	
15	226.21-01A-20	挡布板组件	Buffle plate components	1	
16	260.30-06	直通（6 变 4）	Straight connector(6 chang 4)	2	
17	260.30-05	三通快插接头（6）	Tee junction knife components	1	
18	296.21-01A	压脚组件	Presser foot components	1	

备注：此零件手册仅作参考，如有更改恕不另作通知。

Remarks: This manual is only for reference.

If there is any modification, we apologize for the changing hence caused.



富山IoT



微信公众号



抖音官方号

上海富山精密机械科技有限公司

HIKARI (SHANGHAI) PRECISE MACHINERY SCIENCE AND TECHNOLOGY CO., LTD

邮箱/E-mail: hikari@chinahikari.com

网址/Web: www.chinahikari.com

传真/Fax: (00)86-21-67311311

电话/Tel: (00)86-21-67311111 (转外贸部/ext .Foreign Trade Dept)

上海市金山区朱泾镇工业园区中达路800号

NO.800, ZHONGDA ROAD, ZHUJING INDUSTRIAL ZONE,

JINSHAN DISTRICT, SHANGHAI CHINA



QUANTITY ATTESTATION
ISO9001质量体系认证