

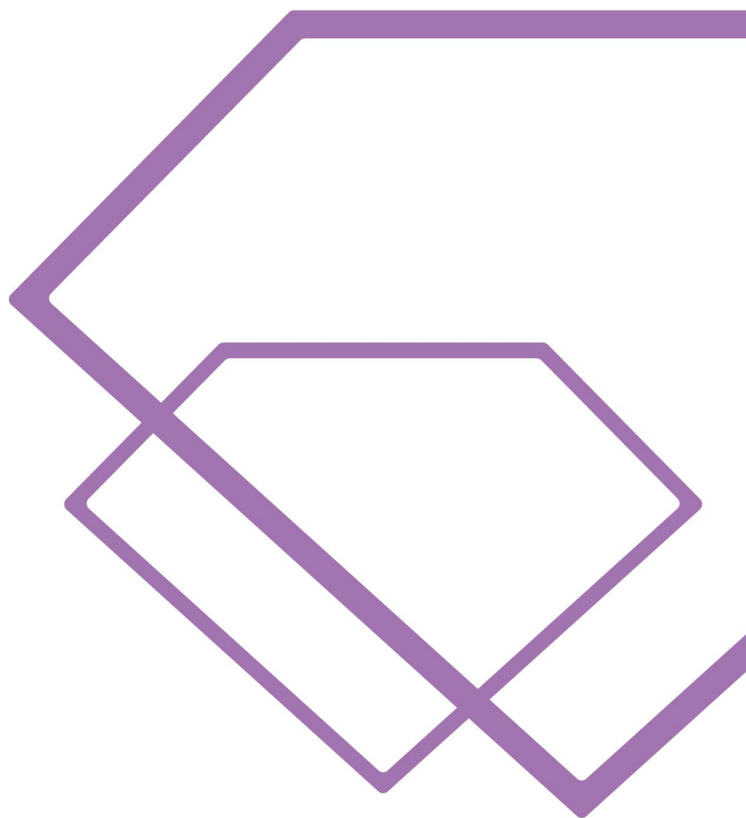
新一代智能缝纫机

NEW GENERATION OF INTELLIGENT SEWING MACHINE

HIKARI® 富山

零件手册

PARTS BOOK



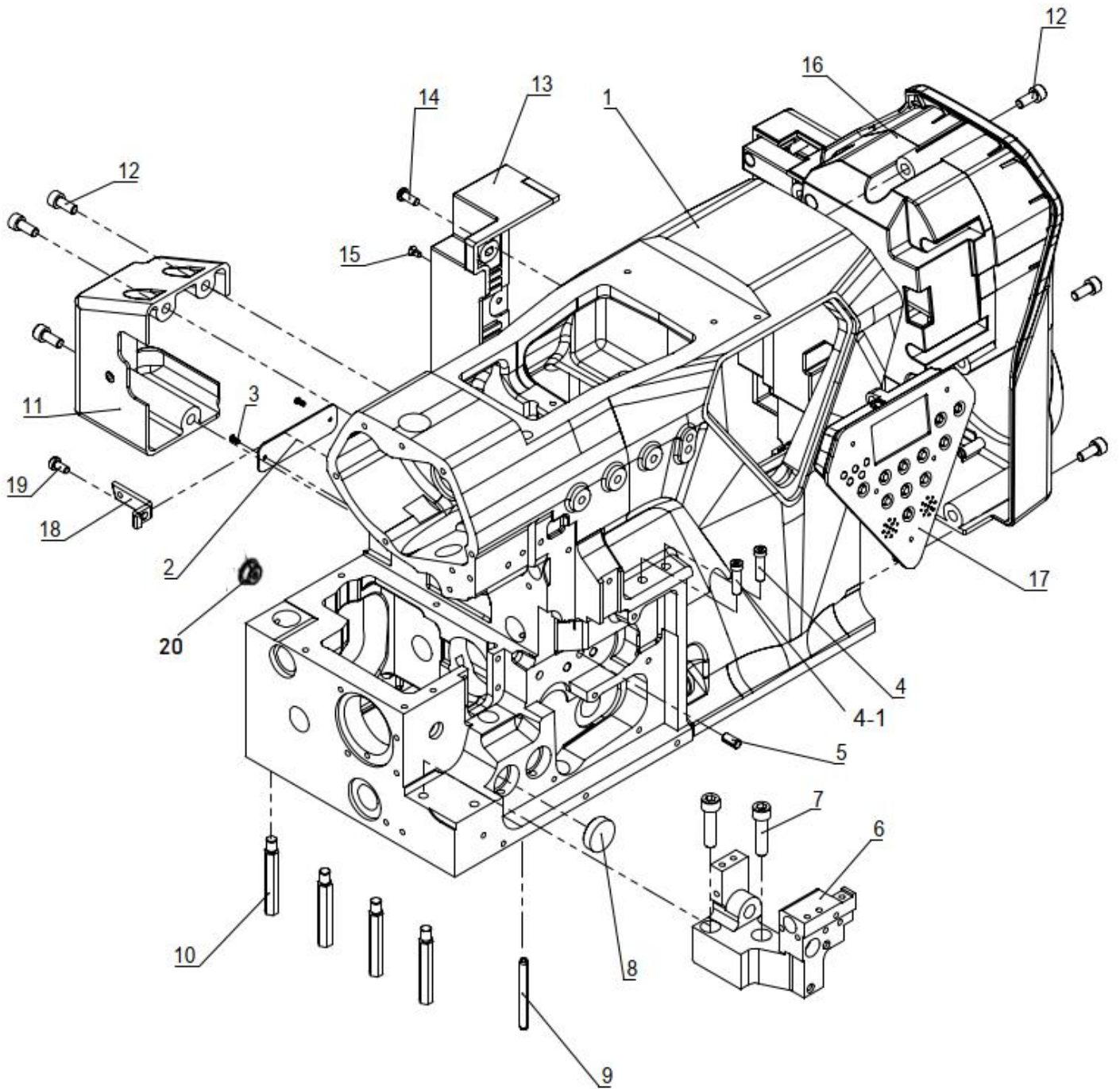
HX8V 系列  
Series

新一代智能包缝机

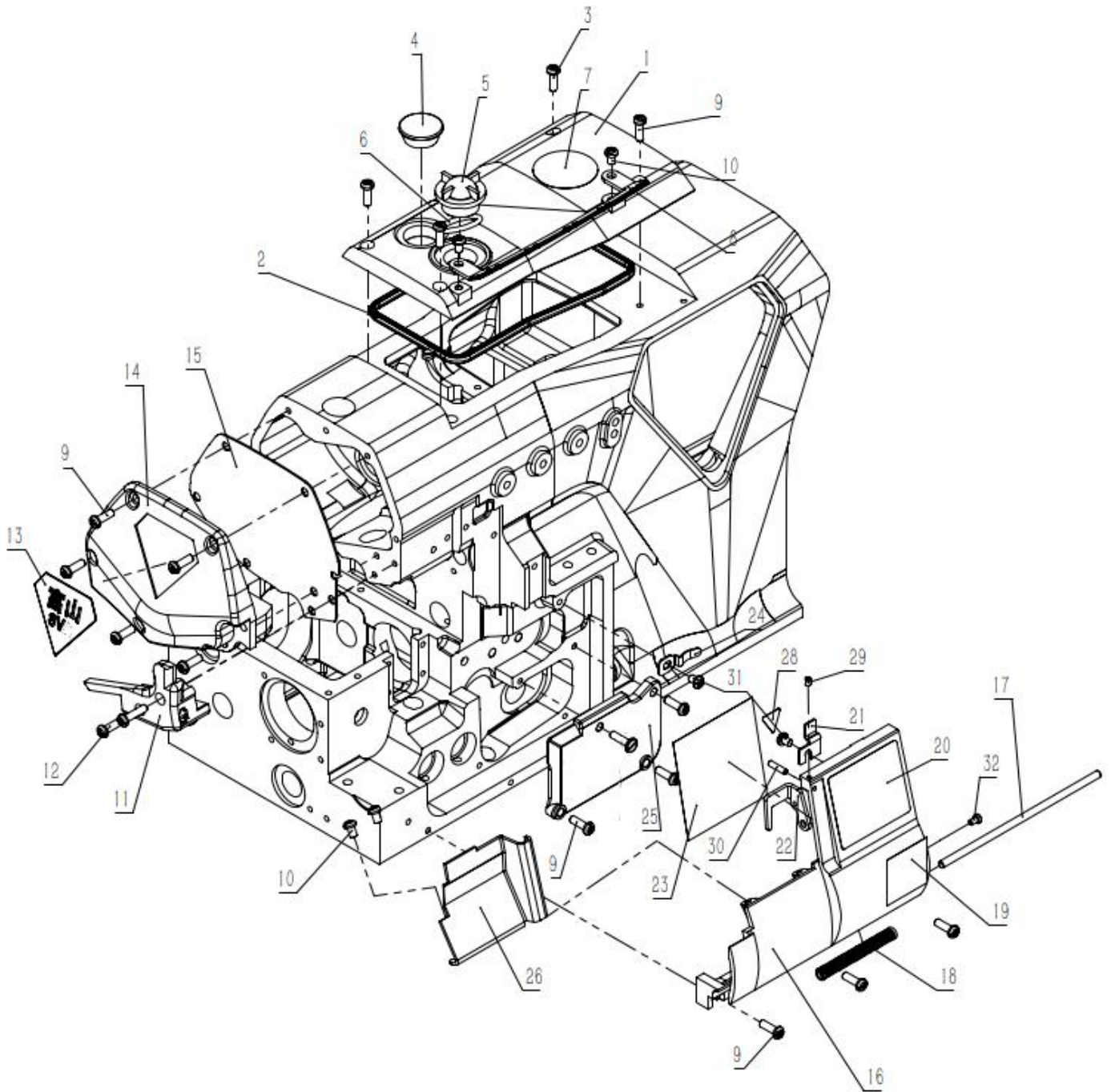
NEW GENERATION OF INTELLIGENT  
OVERLOCK SEWING MACHINE

# 目 录

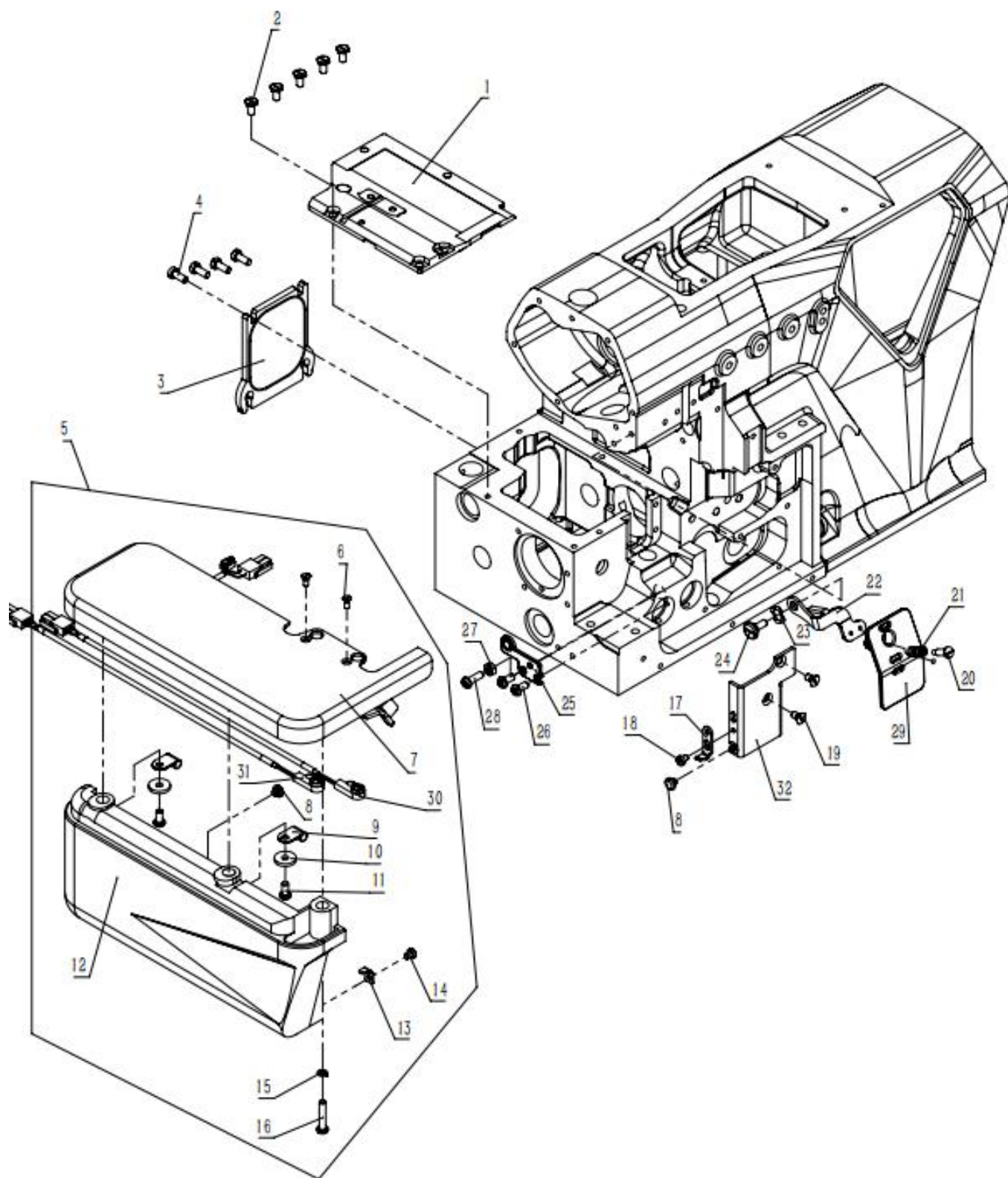
1. 机壳部分 .....	P3-P4
2. 密封部分(1) .....	P5-P7
3. 密封部分(2) .....	P8-P9
4. 主轴传动部分 .....	P10-P11
5. 针杆传动部分 .....	P12-P13
6. 针板部分 .....	P14-P15
7. 上弯针传动部分 .....	P16-P18
8. 下弯针传动部分 .....	P19-P20
9. 针距调节部分 .....	P21-P22
10. 送布传动部分 .....	P23-P25
11. 切布部分.....	P26-P27
12. 前弯针传动部分.....	P28-P29
13. 压布传动部分.....	P30-P31
14. 润滑部分.....	P32-P33
15. 油盘部分.....	P34-P35
16. 夹线器部分.....	P36-P37
17. 过线件部分(1) .....	P38-P39
18. 过线件部分(2) .....	P40-P41
19. 过线件部分(3) .....	P42-P43
20. 硅油装置部分 .....	P44-P45
21. 步进电机部分.....	P46-P47
22. 附件部分(1) .....	P48-P49
23. 附件部分(2) .....	P50-P51
24. 吸尘部分 .....	P52-P55







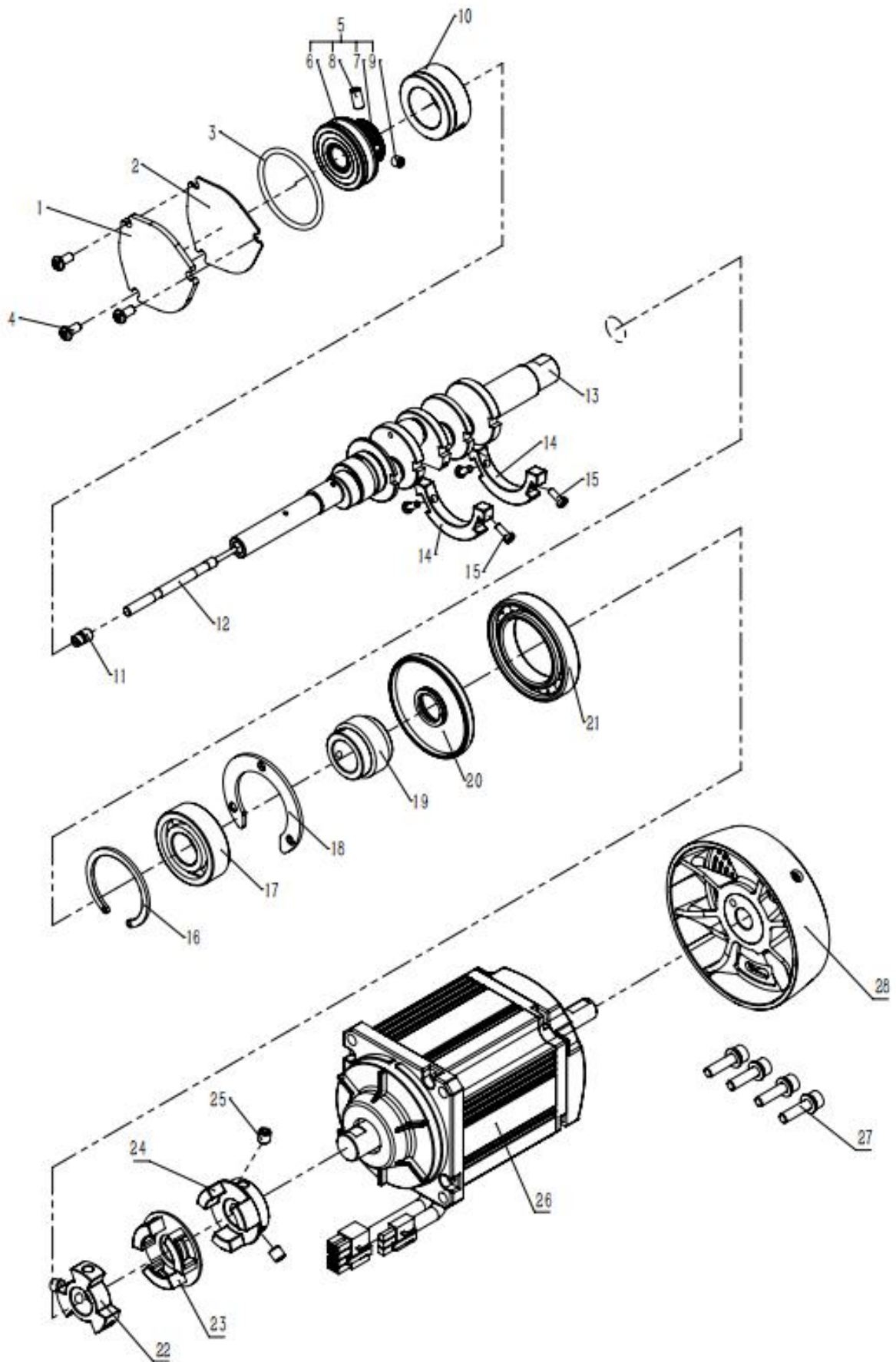




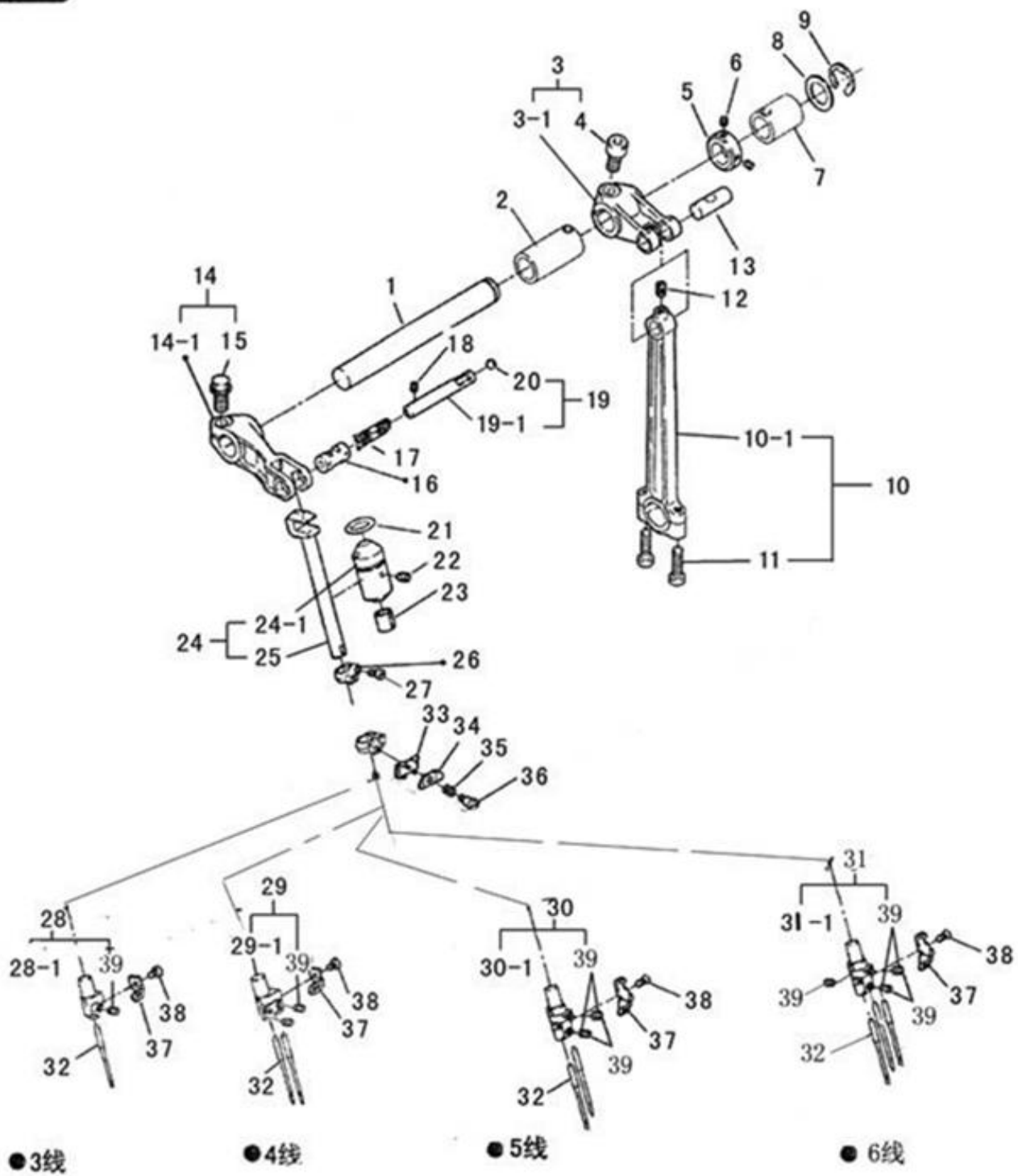
### 3. 密封部分(2) Airproof mechanism(2)

序号	图号	名称		3 线	4 线	4 宽	5 线	5 宽	5 厚	6 线	6 厚	备注
		中文	英文									
1	201.03-03A	左上盖	Cover	1	1	1	1	1	1	1	1	
2	01-704000821-1	左上盖固定螺钉	Screw	5	5	5	5	5	5	5	5	
3	296.35-33	后盖板组件	Rear Cover	1	1	1	1	1	1	1	1	
4	01-504001021-1	后盖板螺钉	Screw	4	4	4	4	4	4	4	4	
5	295.03-22C-00	缝台组件	Cloth Base assembly	1	1	1	1	1	1	1	1	
6	01-103000721-1	一字槽沉头螺钉	Screw	2	2	2	2	2	2	2	2	
7	295.03-22C	缝台组件	Slot assembly	1	1	1	1	1	1	1	1	
8	201.03-16	防震塞	Rubber Cushion	2	2	2	2	2	2	2	2	
9	B01-36-A00	R型线夹	R type clamp	2	2	2	2	2	2	2	2	
10	05-043201350-1	平垫片	Lower Cover Gasket	2	2	2	2	2	2	2	2	
11	01-404000823-1	十字一字盘头螺钉	Screw	1	1	1	1	1	1	1	1	
12	201.03-30G1	缝台下罩壳	Cloth Base Lower Cover ASM	1	1	1	1	1	1	1	1	
13	201.03-34	下罩壳压板	Lower Sover Pressure Board	1	1	1	1	1	1	1	1	
14	01-503000421-1	下罩壳压板螺钉	Pressure Board Screw	1	1	1	1	1	1	1	1	
15	07-04211111-1	弹簧垫圈	Cushion	1	1	1	1	1	1	1	1	
16	01-404002023-1	下罩壳固定螺钉B	Setscrew	1	1	1	1	1	1	1	1	
17	201.03-14	压板	Pressure Board	1	1	1	1	1	1	1	1	
18	01-535000421-1	防护板压板固定螺钉	Setscrew	2	2	2	2	2	2	2	2	
19	01-104000721-1	防护板固定螺钉	Screw	1	1	1	1	1	1	1	1	
20	246.27-41	护目镜弹簧	Spring	1	1	1	1	1	1	1	1	
21	260.26-03-01	台阶螺钉	Setscrew	1	1	1	1	1	1	1	1	
22	296.35-13	护目镜支架	Mirror Bracket	1	1	1	1	1	1	1	1	
23	08-0700311-1	波形垫圈	Cushion	1	1	1	1	1	1	1	1	
24	296.35-32	轴位螺钉	Screw	1	1	1	1	1	1	1	1	
25	296.34-41-00	感应器挡板组件	Inductor baffle	1	1	1	1	1	1	1	1	
26	01-504000821-1	螺钉	Screw	2	2	2	2	2	2	2	2	
27	03-604000320-1	六角螺母	hex nut	1	1	1	1	1	1	1	1	
28	01-404001223-1	螺钉	Screw	1	1	1	1	1	1	1	1	
29	260.26-03A	护目镜	Mirror	1	1	1	1	1	1	1	1	
30	295.33-05A	YT一体机前光眼	Anterior light eye	1	1	1	1	1	1	1	1	
31	295.33-06A	YT一体机后光眼	Back light eye	1	1	1	1	1	1	1	1	
32	201.03-12	防护板	protective board	1	1	1	1	1	1	1	1	







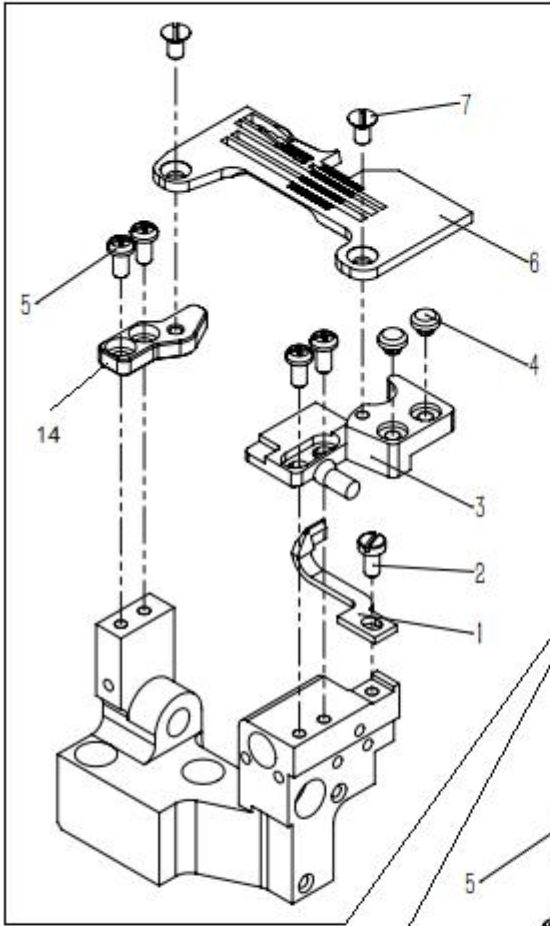




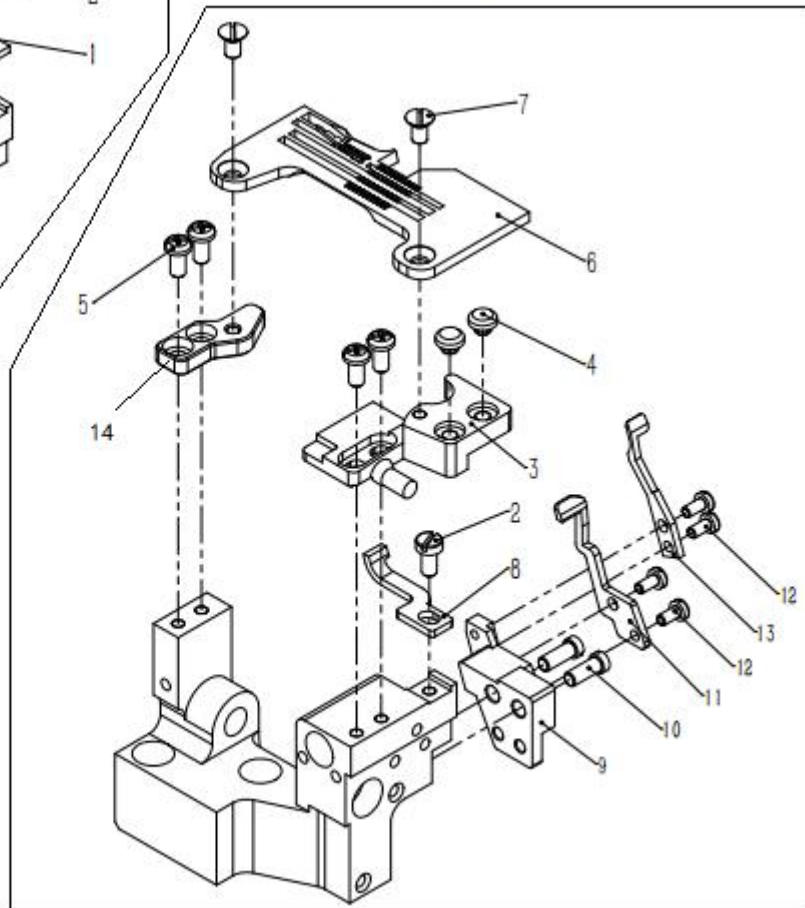
## 5. 针杆传动部分

序号	图号	名称		3 线	4 线	4 宽	5 线	5 宽	5 厚	6 线	6 厚	备注
		中文	英文									
28	HXS6-3	针夹组件	Needle Clamp ASM	1								
28-1	201.05-28-01	针夹	Needle Clamp	1								
29	HX6-3	针夹组件	Needle Clamp ASM		1	1						
29-1	202.05-29-01	针夹	Needle Clamp		1	1						
30	HXW6-3	针夹组件	Needle Clamp ASM				1					
30-1	203.05-30-01	针夹	Needle Clamp				1					
30	HXWk6-3	针夹组件	Needle Clamp ASM					1				
30-1	205.05-30-01	针夹	Needle Clamp					1				
30	HXH6-3	针夹组件	Needle Clamp ASM						1			
30-1	204.05-30-01	针夹	Needle Clamp						1			
31	HXL6-3	针夹组件	Needle Clamp ASM							1		
31-1	206.05-30-01	针夹	Needle Clamp							1		
31	HXCH6-3	针夹组件	Needle Clamp ASM								1	
31-1	2107.05-30-01	针夹	Needle Clamp								1	
32	201.05-32G	机针 (DC×27#11)	Needle	1	2	2				3		
	203.05-32	机针 (DC×27#14)	Needle				2	2				
	204.05-32	机针 (DC×27#21)	Needle						2		3	
33	201.05-33	拦线板 (A)	Needle Thread Presser Guide (A)	1	1	1	1	1	1	1	1	
34	201.05-34	拦线板 (B)	Needle Thread Presser Guide (B)	1	1	1	1	1	1	1	1	
35	201.05-35	拦线板弹簧	Needle Thread Presser Spring	1	1	1	1	1	1	1	1	
36	201.05-36	拦线板紧固螺钉	Hinge Screw	1	1	1	1	1	1	1	1	
37	201.05-37	机针穿线片	Needle Thread Guide Base	1								
	202.05-37	机针穿线片	Needle Thread Guide Base		1	1						
	203.05-37	机针穿线片	Needle Thread Guide Base				1	1		1		
	204.05-37	机针穿线片	Needle Thread Guide Base						1		1	
38	01-102000521-1	机针穿线片紧固螺钉	Setscrew				1	1	1	1	1	
	01-502000321-1	机针穿线片紧固螺钉	Setscrew	1	1	1						
39	01-803000324-1	针夹螺钉	Needle Clamp Screw	1	2	2	2	2	2	2	3	

## 3、4线

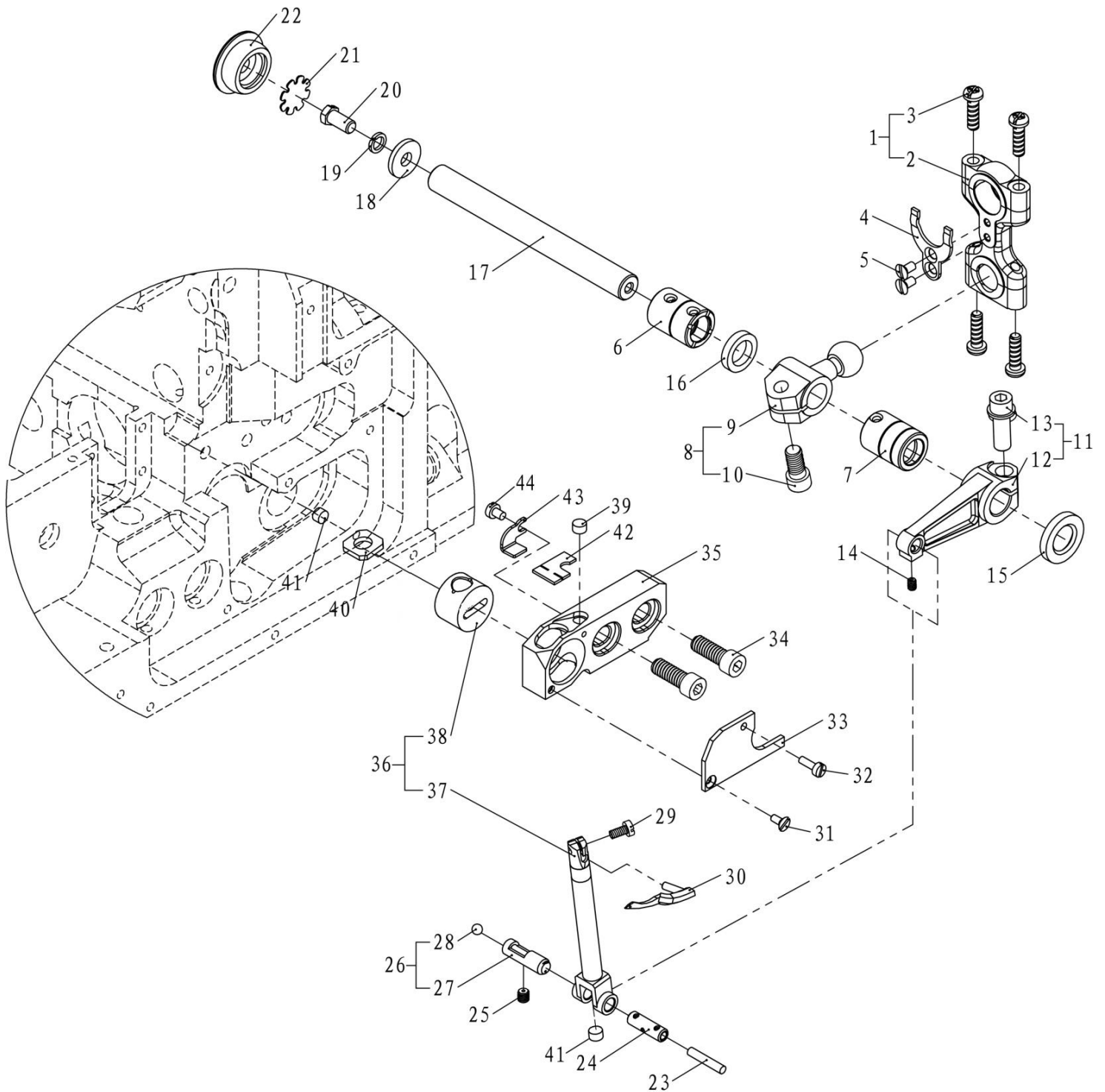


## 5、6线



## 6. 针板部分 Needle bar mechanism

序号	图号	名称		3 线	4 线	4 宽	5 线	5 宽	5 厚	6 线	6 厚	备注
		中文	英文									
1	201.06-11F	主针前护针板	Thread Guide Upper	1	1	1						
2	01-504000821-1	主直针前护针板螺钉	Screw	1	1	1	1	1	1	1	1	
3	246.01-10	针板支座	Needle Plate Base	1	1	1	1	1	1	1	1	
4	201.03-16	防震塞	Rubber Cushion	2	2	2	2	2	2	2	2	
5	01-404000823-1	针板座螺钉	Screw	4	4	4	4	4	4	4	4	
6	246.06-17	针板	Needle Plate	1								
	247.06-17	针板	Needle Plate		1							
	293.06-17	针板	Needle Plate			1						
	248.06-17	针板	Needle Plate				1					
	250.06-17	针板	Needle Plate					1				
	249.06-17	针板	Needle Plate						1			
	256.06-17	针板	Needle Plate							1		
	249.06-17P(02)	针板	Needle Plate								1	
7	01-204000821-2	针板螺钉	Screw	2	2	2	2	2	2	2	2	
8	203.06-10	链针前护针板	Thread Guide Upper				1	1	1	1	1	
9	203.06-19	护针板座	Needle Guard Plate Base				1	1	1	1	1	
10	01-404000823-1	护针板座螺钉	Screw	2	2	2	2	2	2	2	2	
11	203.06-07	主直针前护针板	Front Needle Guard				1	1	1	1	1	
12	01-503000621-1	链直针后护针板螺钉	Screw	4	4	4	4	4	4	4	4	
13	203.06-05	链直针后护针板	Roar Needle Guard				1	1	1	1	1	
14	201.06-15	针板定位块	Pin plate positioning block	1	1	1						
	210.06-15	针板定位块	Pin plate positioning block				1	1	1	1	1	

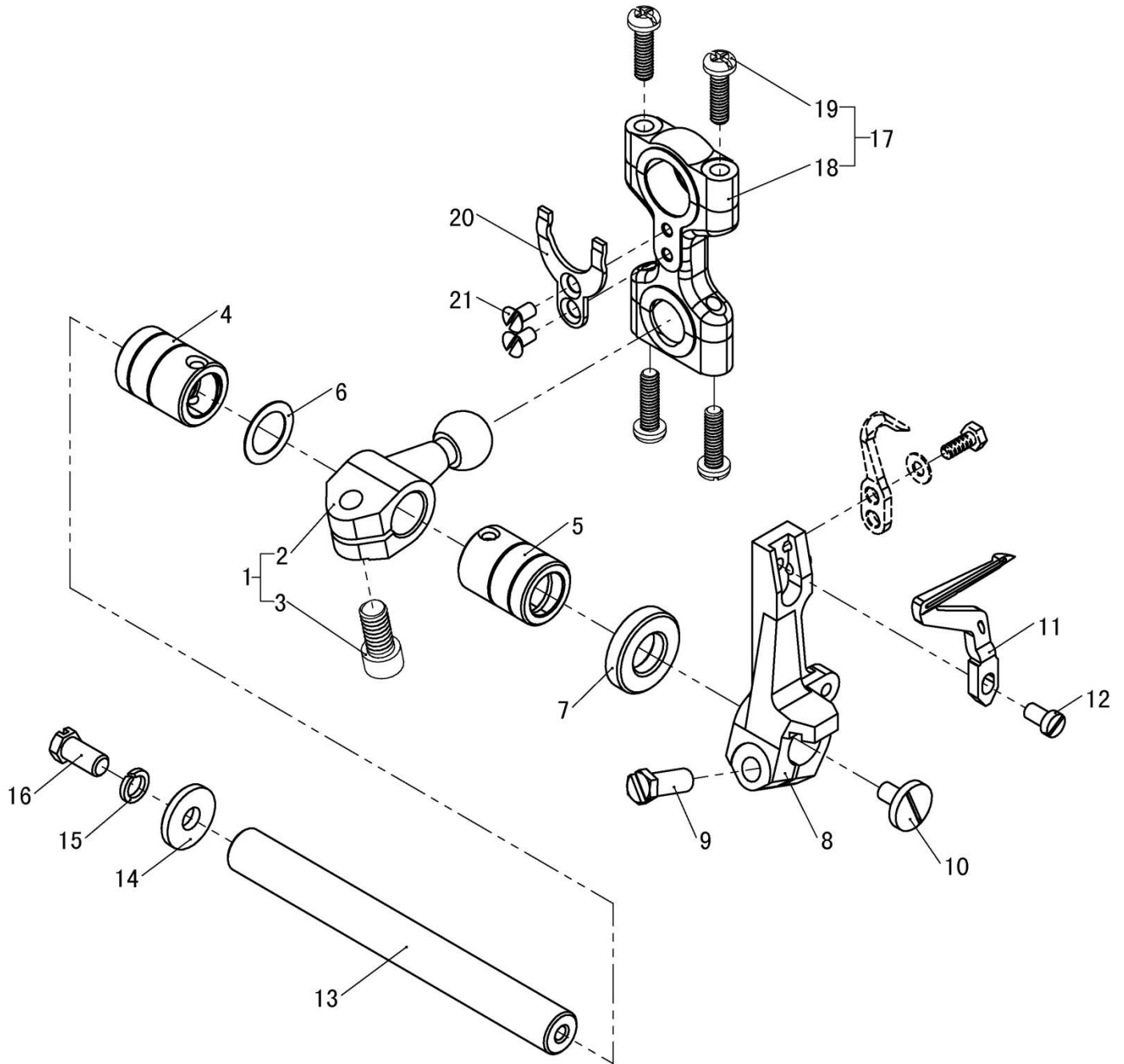




## 7. 上弯针传动部分 Upper looper driving mechanism

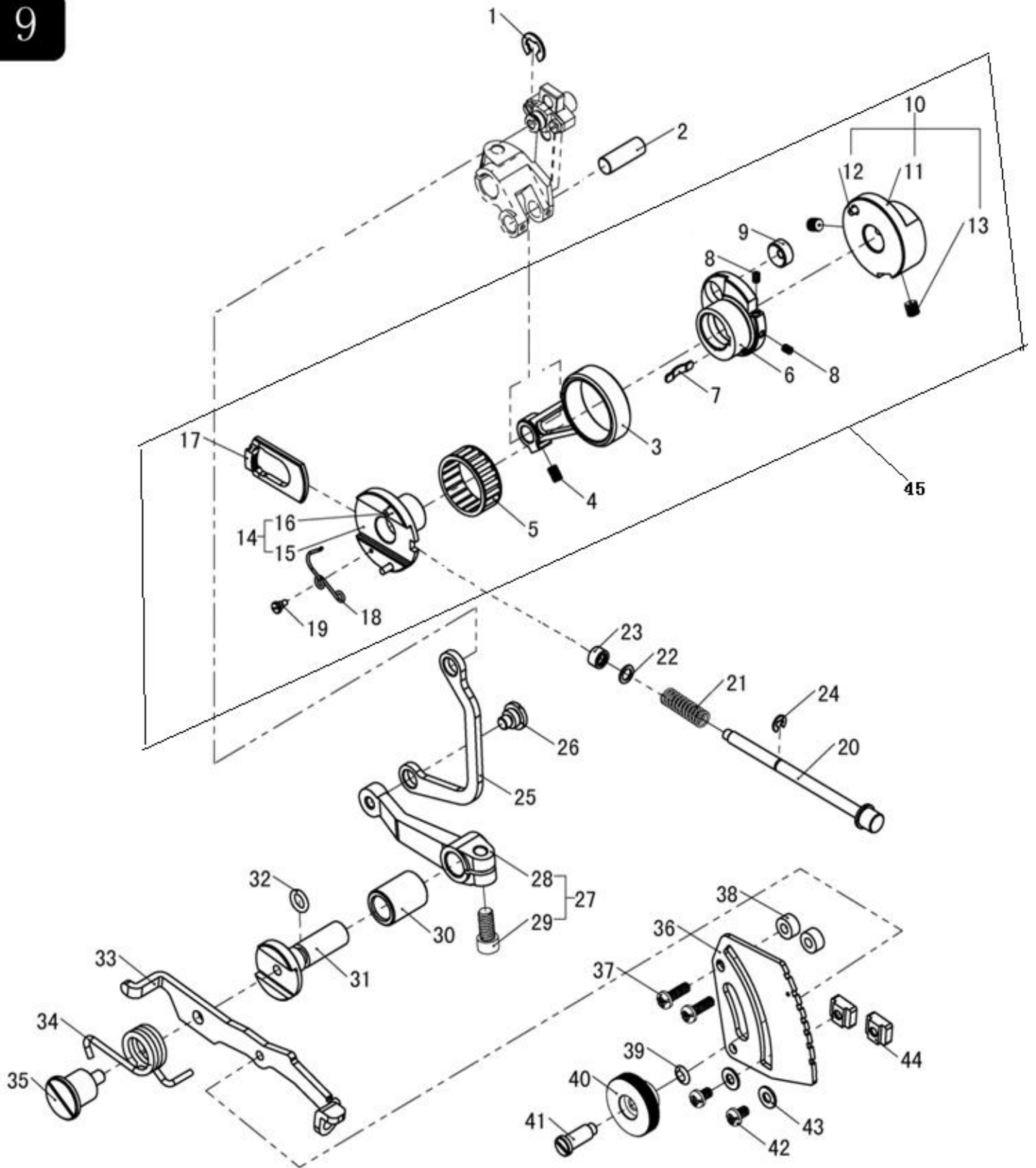
序号	图号	名称		3 线	4 线	4 宽	5 线	5 宽	5 厚	6 线	6 厚	备注
		中文	英文									
1	201.07-01	弯针球连杆组件	Looper Ball Connecting Rod ASM	1	1	1	1	1	1	1	1	
2	201.07-01-01	弯针球连杆	Looper Ball Connecting Rod	1	1	1	1	1	1	1	1	
3	01-404001623-1	弯针球连杆螺钉	Screw	4	4	4	4	4	4	4	4	
4	201.07-03	防震片	Rubber Cushion	1	1	1	1	1	1	1	1	
5	01-103000621-1	螺钉	Screw	2	2	2	2	2	2	2	2	
6	201.07-05	上弯针轴后轴套	Upper Looper Shaft Rear Bushing	1	1	1	1	1	1	1	1	
7	201.07-06A	弯针轴前轴套	Looper Shaft Front Bushing	1	1	1	1	1	1	1	1	
8	202.07-07	上弯针球曲柄组件	Upper Looper Ball Crank ASM		1	1	1	1	1	1	1	
9	201.07-07-01	上弯针球曲柄	Upper Looper Ball Crank	1								
	202.07-07-01	上弯针球曲柄	Upper Looper Ball Crank		1	1	1	1	1	1	1	
10	01-506751224-1	上弯针球曲柄螺钉	Upper Looper Ball Crank Screw	1	1	1	1	1	1	1	1	
11	201.07-42-00	摇杆大组件	Upper Looper Holder ASM	1	1		1	1		1		
	204.07-42-00	摇杆大组件	Upper Looper Holder ASM			1			1		1	
12	201.07-09-01	摇杆曲柄	Upper Looper Arm	1	1	1	1	1	1	1	1	
13	19-706751225-1	螺钉	Screw	1	1	1	1	1	1	1	1	
14	01-803000444-1	连杆销固定螺钉	Setscrew	1	1	1	1	1	1	1	1	
15	13-09340190	油封	Oil Seal	1	1	1	1	1	1	1	1	
16	201.07-13A	挡圈	Stopping Gasket	1			1	1	1		1	
	202.07-13A	挡圈	Stopping Gasket		1					1		
	293.07-13A	挡圈	Stopping Gasket			1						
17	201.07-14	弯针轴	Looper Shaft	1	1	1	1	1	1	1	1	
18	05-051301473-5	弯针轴垫片	Looper Shaft Washer	1	1	1						
	05-051201473-5	弯针轴垫片	Looper Shaft Washer				1	1	1	1	1	
19	07-0521313-1	弹簧垫圈	Spring Washer	1	1	1	1	1	1	1	1	
20	01-705001021-1	六角头开槽螺钉	Screw	1	1	1	1	1	1	1	1	
21	201.07-18	防油片	Oil Proof Spacer	1	1	1	1	1	1	1	1	
22	201.07-19	橡胶帽	Rubber Cap	1	1	1	1	1	1	1	1	
23	201.07-20	油线	Oil Thread	1	1	1	1	1	1	1	1	
24	201.07-21	连杆销轴	Gauge Fixing Pin	1	1	1	1	1	1	1	1	
25	01-804000414-1	机壳销紧定螺钉	Setscrew	1	1	1	1	1	1	1	1	
26	HX3-8	摇杆供油管组件	Pin Components	1	1	1	1	1	1	1	1	
27	201.07-23A	油管	Machine Pin	1	1	1	1	1	1	1	1	
28	201.05-19A-01	油管棉线	Tubing cotton thread	1	1	1	1	1	1	1	1	
29	01-935000621-1	上弯针紧定螺钉	Setscrew	1	1	1	1	1	1	1	1	
30	202.07-26	上弯针	Upper Looper		1	1						
	201.07-26	上弯针	Upper Looper	1			1	1	1	1	1	
31	01-125000621-1	挡板螺钉A	Screw A	1	1	1	1	1	1	1	1	
32	01-525000821-1	挡板螺钉B	Screw B	1	1	1	1	1	1	1	1	
33	201.07-29	摇杆座盖	Upper Looper Gauge Cover	1	1	1	1	1	1	1	1	
34	01-506001624-1	上弯针滑杆座螺钉	Screw	2	2	2	2	2	2	2	2	
35	201.07-31	摇杆座	Upper Looper Guide Support	1	1		1	1		1		
	204.07-31	摇杆座	Upper Looper Guide Support						1		1	
	293.07-31	摇杆座	Upper Looper Guide Support			1						
36	201.07-32	摇杆组件	Upper Looper Holder ASM	1	1		1	1		1		
	204.07-32	摇杆组件	Upper Looper Holder ASM						1		1	
	293.07-32	摇杆组件	Upper Looper Holder ASM			1						
37	201.07-32-01	摇杆	Upper Looper Holder	1	1	1	1	1	1	1	1	
38	201.07-32-02	摆轴	Thrust Collar	1	1	1	1	1	1	1	1	
39	201.07-32-03	烧结铜滤芯	Crescent Moon Felt	1	1	1	1	1	1	1	1	
40	201.07-35	油毡	Felt	1	1	1	1	1	1	1	1	

41	201.07-36	油塞	Oil Plug	2	2	2	2	2	2	2	2	
42	201.07-40	毛毡	Felt	1	1	1	1	1	1	1	1	
43	201.07-39	挡片	Stopper	1	1	1	1	1	1	1	1	
44	01-503000421-1	M3X4螺钉	Screw	1	1	1	1	1	1	1	1	

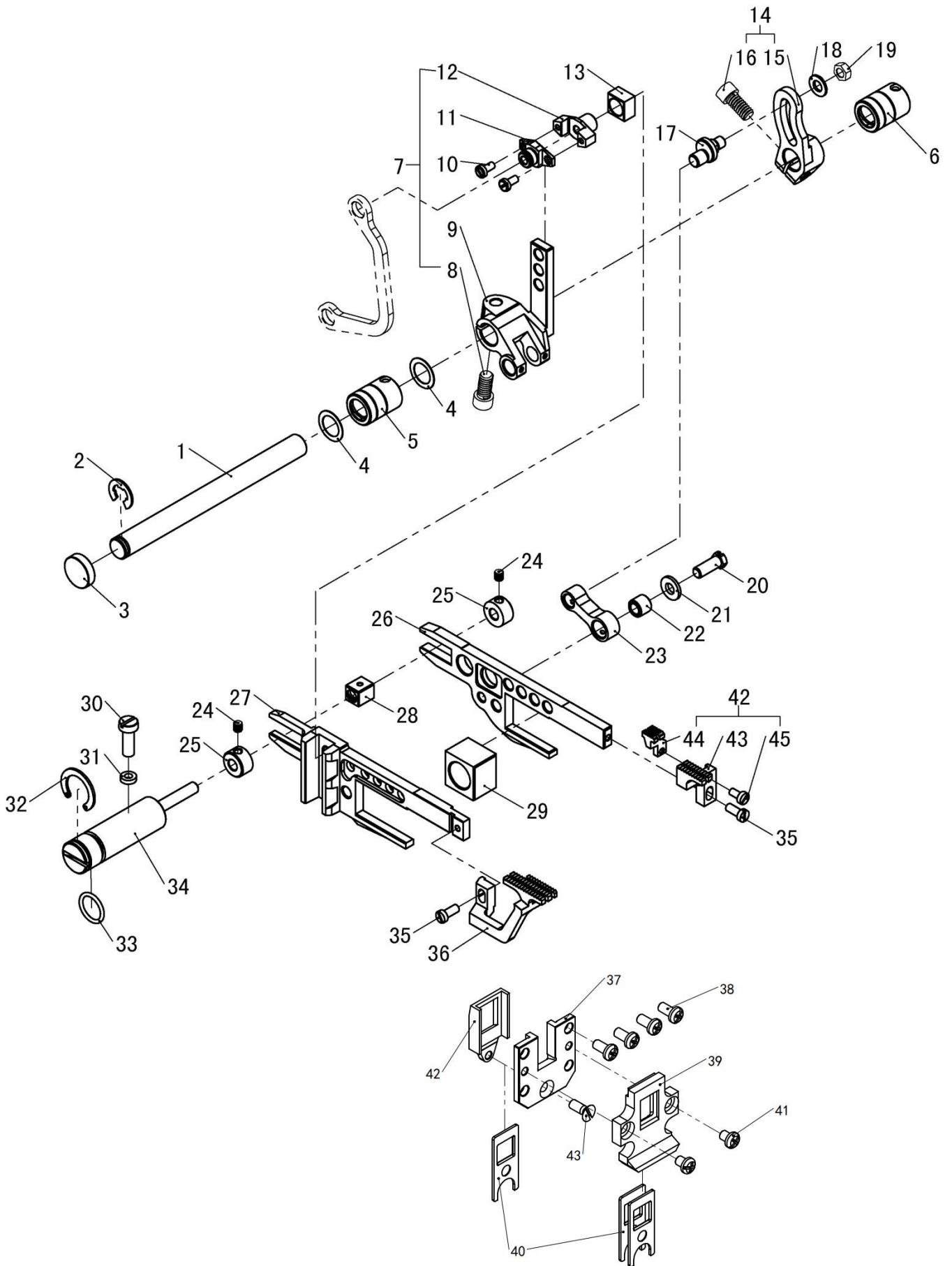


## 8. 下弯针传动部分 Lower looper driving mechanism

序号	图号	名称		3 线	4 线	4 宽	5 线	5 宽	5 厚	6 线	6 厚	备注
		中文	英文									
1	201.08-01	下弯针球曲柄组件	Lower Looper Ball Crank ASM	1	1	1						
	203.12-02	下弯针球曲柄组件	Lower Looper Ball Crank ASM				1	1	1	1	1	
2	201.08-01-01	下弯针球曲柄	Lower Looper Ball Crank	1	1	1						
	203.08-01-01	下弯针球曲柄	Lower Looper Ball Crank				1	1	1	1	1	
3	01-506751224-1	下弯针球曲柄螺钉	Screw	1	1	1	1	1	1	1	1	
4	201.07-06	弯针球曲柄后铜套	Rear Copper Collar	1	1	1	1	1	1	1	1	
5	201.07-06	弯针球曲柄前铜套	Front Copper Collar	1	1	1	1	1	1	1	1	
6	201.08-06	铜垫片	Copper Gasket	1	1	1	1	1	1	1	1	
7	13-09340190	油封	Oil Seal	1	1	1	1	1	1	1	1	
8	2101.08-01	下弯针架	Lower Looper Bracket	1	1	1	1	1	1	1	1	
9	01-705001325-1	下弯针架固定螺钉	Lower Looper Bracket Setscrew	1	1	1	1	1	1	1	1	
10	01-604000721-1	螺钉(大帽)	Screw	1	1	1	1	1	1	1	1	
11	201.08-10	下弯针	Lower Looper	1		1	1	1	1	1	1	
	202.08-10	下弯针	Lower Looper		1							
12	01-535000621-1	下弯针固定螺钉	Lower Looper Setscrew	1	1	1	1	1	1	1	1	
13	201.07-14	下弯针轴	Looper Shaft	1	1	1	1	1	1	1	1	
14	05-053201452-5	弯针轴垫片	Looper Shaft Gasket	1	1	1	1	1	1	1	1	
15	07-0521313-1	弹簧垫圈	Spring Washer	1	1	1	1	1	1	1	1	
16	01-705001021-1	六角头开槽螺钉	Screw	1	1	1	1	1	1	1	1	
17	201.07-01	弯针球连杆组件	Lopper Ball Rod Components	1	1	1	1	1	1	1	1	
18	201.07-01-01	弯针球连杆	Lopper Ball Rod	1	1	1	1	1	1	1	1	
19	01-404001623-1	弯针球连杆螺钉	Lopper Ball Rod Screw	4	4	4	4	4	4	4	4	
20	201.07-03	防震片	Rubber Cushion	1	1	1	1	1	1	1	1	
21	01-103000621-1	螺钉	Screw	2	2	2	2	2	2	2	2	





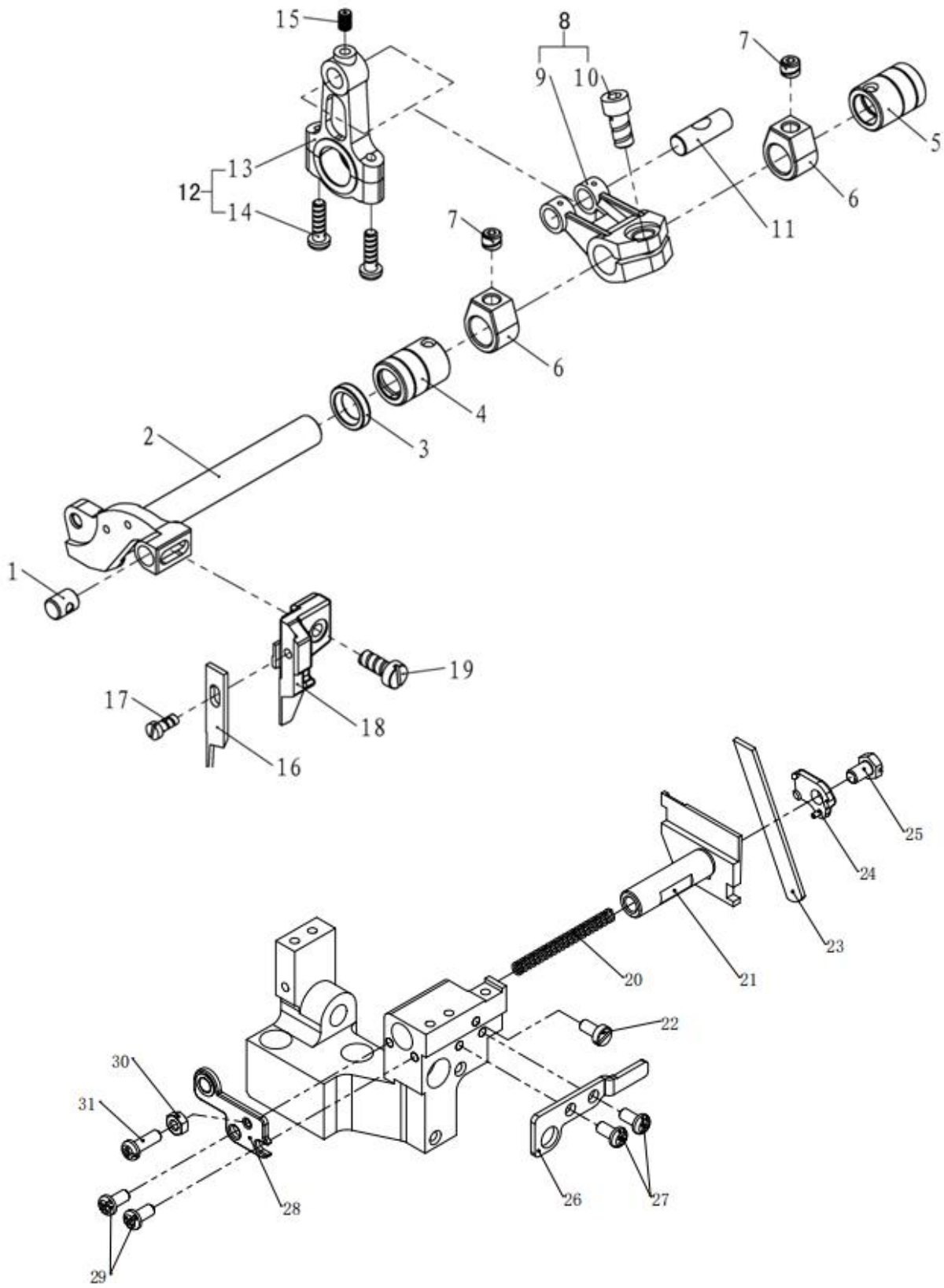


## 10. 送布传动部分 Feed transmit mechanism

序号	图号	名称		3 线	4 线	4 宽	5 线	5 宽	5 厚	6 线	6 厚	备注
		中文	英文									
1	201.10-01	送布轴	<b>Feed Rocker Shaft</b>	1	1	1	1	1	1	1	1	
2	06-0700814-4	开口挡圈	<b>E-ring</b>	1	1	1	1	1	1	1	1	
3	22-15004000	油封	<b>Oil Seal</b>	1	1	1	1	1	1	1	1	
4	201.08-06	铜垫片	<b>Copper Gasket</b>	2	2	2	2	2	2	2	2	
5	201.07-06	送布轴前轴套	<b>Feed Rocker Shaft Front Bushing</b>	1	1	1	1	1	1	1	1	
6	201.07-06	送布轴后轴套	<b>Feed Rocker Shaft Rear Bushing</b>	1	1	1	1	1	1	1	1	
7	201.10-07	差动牙架调整曲柄组件	<b>Ratio Adjusting Crank ASM</b>	1	1	1	1	1	1	1	1	
8	01-506751224-1	差动牙架调整曲柄螺钉	<b>Ratio Adjusting Crank Screw</b>	1	1	1	1	1	1	1	1	
9	201.10-07-02	差动牙架调整曲柄	<b>Ratio Adjusting Crank</b>	1	1	1	1	1	1	1	1	
10	01-503000621-1	滑块盖板螺钉	<b>Slipper Block Screw</b>	2	2	2	2	2	2	2	2	
11	201.10-07-04	差动送布滑块盖板	<b>Slipper Block Cover</b>	1	1	1	1	1	1	1	1	
12	201.10-07-05	差动牙架调整曲柄滑块	<b>Crank Block</b>	1	1	1	1	1	1	1	1	
13	201.10-08	滑块	<b>Slipper Block</b>	1	1	1	1	1	1	1	1	
14	201.10-09	送布曲柄组件调整	<b>Feed Cloth Adjusting Crank ASM</b>	1	1	1	1	1	1	1	1	
15	201.10-09-01	送布调整曲柄	<b>Feed Cloth Adjusting Crank</b>	1	1	1	1	1	1	1	1	
16	01-506751224-1	送布调整曲柄紧固螺钉	<b>Setscrew</b>	1	1	1	1	1	1	1	1	
17	201.10-11	偏心轴	<b>Eccentric Cam</b>	1	1	1	1	1	1	1	1	
18	05-053101001-5	垫片	<b>Gasket</b>	1	1	1	1	1	1	1	1	
19	03-605000400-1	送布牙连杆偏心轴螺母	<b>Nut</b>	1	1	1	1	1	1	1	1	
20	01-705051325-1	送布牙架连杆套螺钉	<b>Screw</b>	1	1	1	1	1	1	1	1	
21	05-053151102-5	送布牙架连杆套垫圈	<b>Gasket</b>	1	1	1	1	1	1	1	1	
22	201.10-16	送布牙架连杆套	<b>Connecting Rod Bushing</b>	1	1	1	1	1	1	1	1	
23	201.10-17	送布牙架连杆	<b>Connecting Rod</b>	1	1	1	1	1	1	1	1	
24	01-804000414-1	挡圈螺钉	<b>Screw</b>	2	2	2	2	2	2	2	2	
25	201.10-19	轴箍	<b>Thrust Collar</b>	2	2	2	2	2	2	2	2	
26	201.10-20	送布牙架	<b>Feed Rocker Rank</b>	1	1	1	1	1	1	1	1	
27	201.10-21	差动牙架	<b>Ratio Rank</b>	1	1	1	1	1	1	1	1	
28	201.10-22	差动送布滑块	<b>Feed Slipper Block</b>	1	1	1	1	1	1	1	1	
29	201.10-23	抬牙滑块	<b>Take-up Slipper Block</b>	1	1	1	1	1	1	1	1	
30	01-404001223-1	螺钉	<b>Screw</b>	1	1	1	1	1	1	1	1	
31	201.10-25	油封	<b>Oil Seal</b>	1	1	1	1	1	1	1	1	
32	10-1401014-1	挡圈	<b>E-ring</b>	1	1	1	1	1	1	1	1	
33	12-115160	O型圈	<b>O-ring</b>	1	1	1	1	1	1	1	1	
34	201.10-28	牙叉轴	<b>Shaft</b>	1	1	1	1	1	1	1	1	
35	01-535000821-1	差动牙螺钉	<b>Screw</b>	2	2	2	2	2	2	2	2	
36	201.10-30	差动牙	<b>Ratio dog</b>	1	1	1						
	203.10-30	差动牙	<b>Ratio dog</b>				1					
	204.10-30	差动牙	<b>Ratio dog</b>						1		1	
	205.10-30	差动牙	<b>Ratio dog</b>					1		1		
37	260.10-31-01	牙架导轨	<b>Guide Orbit</b>	1	1	1	1	1	1	1	1	
38	01-404000823-1	牙架导轨螺钉	<b>Screw</b>	4	4	4	4	4	4	4	4	
39	201.10-33	密封导架	<b>Guide Bracket</b>	1	1	1	1	1	1	1	1	

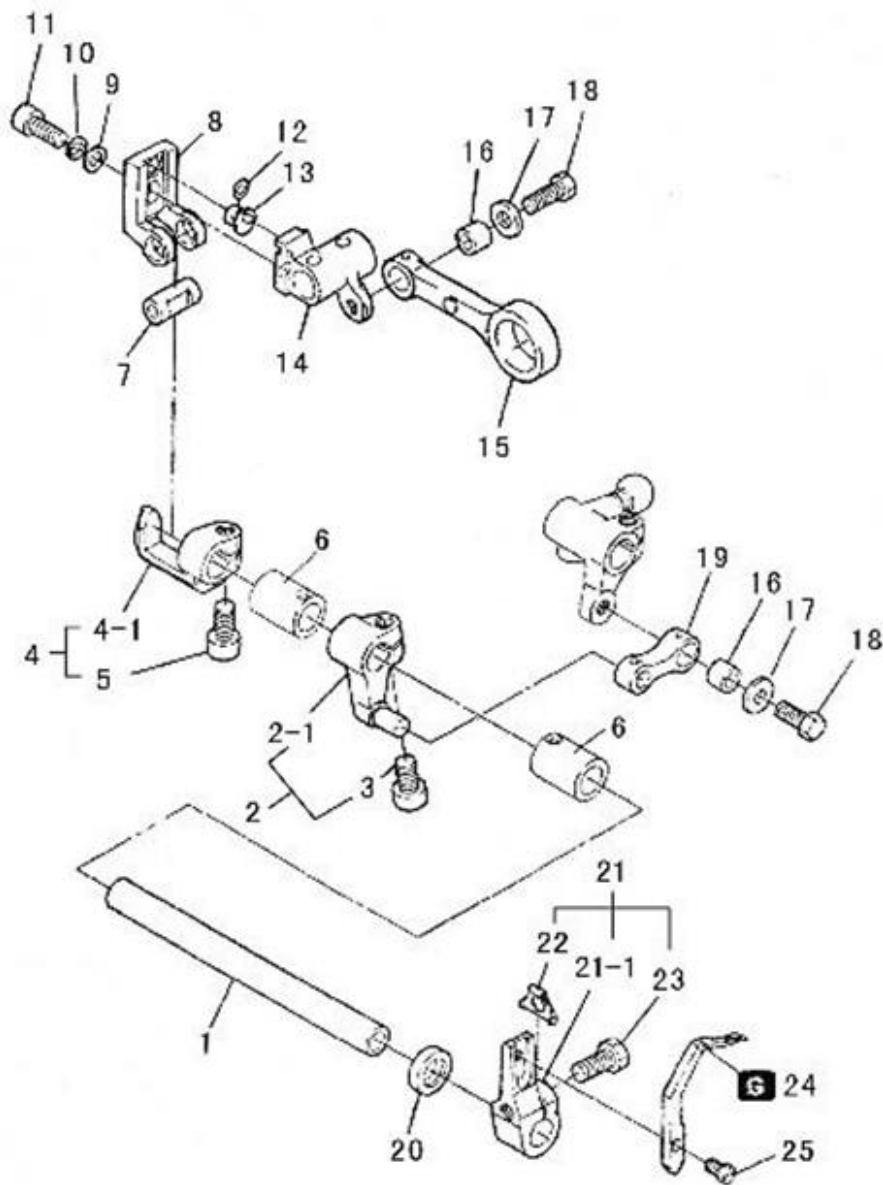






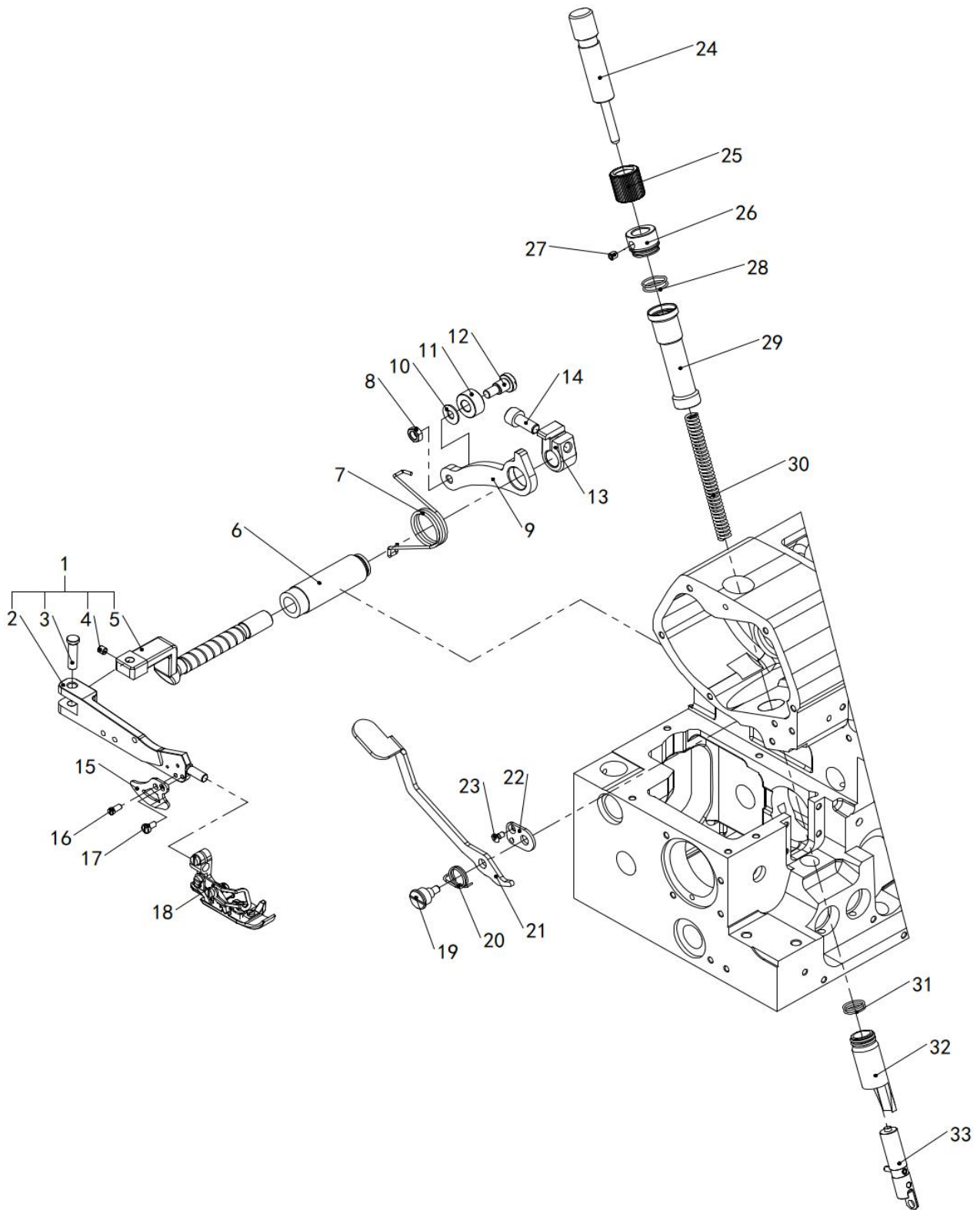
## 11. 剪切部分 Thread trimmer mechanism

序号	图号	名称		3 线	4 线	4 宽	5 线	5 宽	5 厚	6 线	6 厚	备注
		中文	英文									
1	201.11-01	销轴	Pin	1	1	1	1	1	1	1	1	
2	201.11-02	上刀轴	Upper Knife Shaft	1	1	1	1	1	1	1	1	
3	13-09330150	油封	Oil Seal	1	1	1	1	1	1	1	1	
4	201.07-06	套筒	Bushing	1	1	1	1	1	1	1	1	
5	201.07-06	套筒	Bushing	1	1	1	1	1	1	1	1	
6	201.11-06	上刀轴箍	Crank Pin	2	2	2	2	2	2	2	2	
7	01-806750514-1	挡圈螺钉	Screw	2	2	2	2	2	2	2	2	
8	201.11-08	上切刀曲柄组件	Feed Forked Arm Components	1	1	1	1	1	1	1	1	
9	201.11-08-01	上切刀曲柄	Feed Forked Arm	1	1	1	1	1	1	1	1	
10	01-506751224-1	螺钉M6x12	Screw	1	1	1	1	1	1	1	1	
11	201.05-13	销轴	Pin	1	1	1	1	1	1	1	1	
12	201.11-11	上刀连杆组件	Connecting Rod ASM	1	1	1	1	1	1	1	1	
13	201.11-11-01	上刀连杆	Feed Forked Connecting Rod	1	1	1	1	1	1	1	1	
14	01-404001623-1	上切刀传动连杆螺钉	Setscrew	2	2	2	2	2	2	2	2	
15	01-804000614-1	上切刀传动连杆螺钉	Setscrew	1	1	1	1	1	1	1	1	
16	201.11-14	上切刀	Upper Knife	1	1	1	1	1		1		
	2102.11-14	上切刀	Upper Knife						1		1	
17	01-535000821-1	上切刀固定螺钉	Setscrew	1	1	1	1	1	1	1	1	
18	201.11-16	上刀座	Plain Knife Support	1	1	1						
	203.11-16	上刀座	Plain Knife Support				1	1	1	1	1	
19	01-504001221-1	上切刀架固定螺钉	Setscrew	1	1	1	1	1	1	1	1	
20	201.11-18	下切刀弹簧	Lower Knife Spring	1	1	1	1	1	1	1	1	
21	201.11-19	下切刀架	Lower Knife Slide Stud	1	1	1						
	203.11-19	下切刀架	Lower Knife Slide Stud				1	1		1		
	2107.11-19	下切刀架	Lower Knife Slide Stud						1		1	
22	01-504000821-1	下切刀架固定螺钉	Setscrew	1	1	1	1	1	1	1	1	
23	201.11-21	下切刀	Lower Knife	1	1	1	1	1		1		
	2102.11-21	下切刀	Lower Knife						1		1	
24	201.11-22	下切刀压板	Lower Knife Presser Board	1	1	1	1	1	1	1	1	
25	01-705000821-1	下切刀固定螺钉	Setscrew	1	1	1	1	1	1	1	1	
26	201.11-24	下切刀架支板	Lower Knife Bracket Support	1	1	1	1	1	1	1	1	
27	01-404000823-1	下切刀架固定螺钉	Setscrew	2	2	2	2	2	2	2	2	
28	296.34-41-00	感应器挡板组件	sensor (hall)	1	1	1	1	1	1	1	1	
29	01-404000823-1	十字一字盘头螺钉	Screw	2	2	2	2	2	2	2	2	
30	03-604000320-1	调节螺母	Adjusting Nut	1	1	1	1	1	1	1	1	
31	01-504001223-1	调节螺钉	Adjusting Screw	1	1	1	1	1	1	1	1	



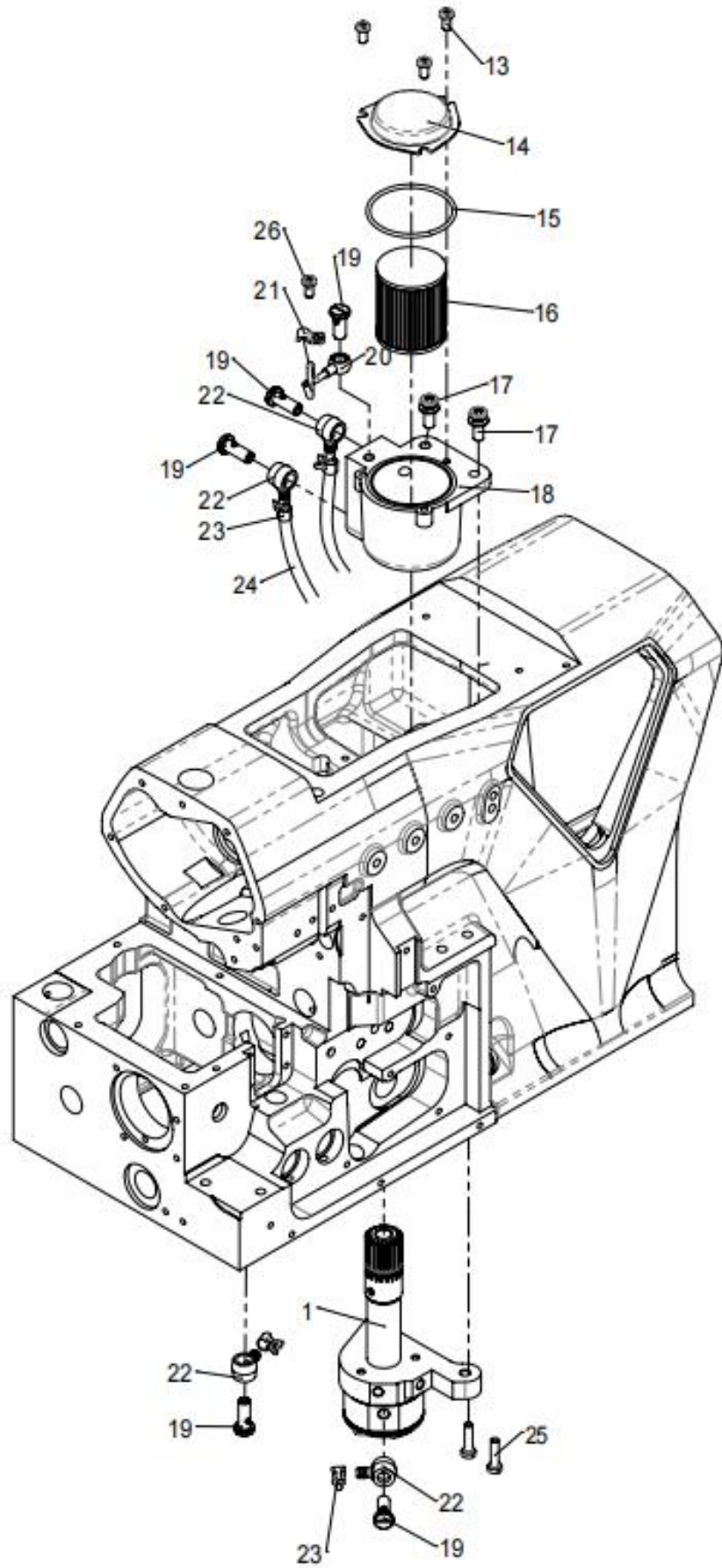
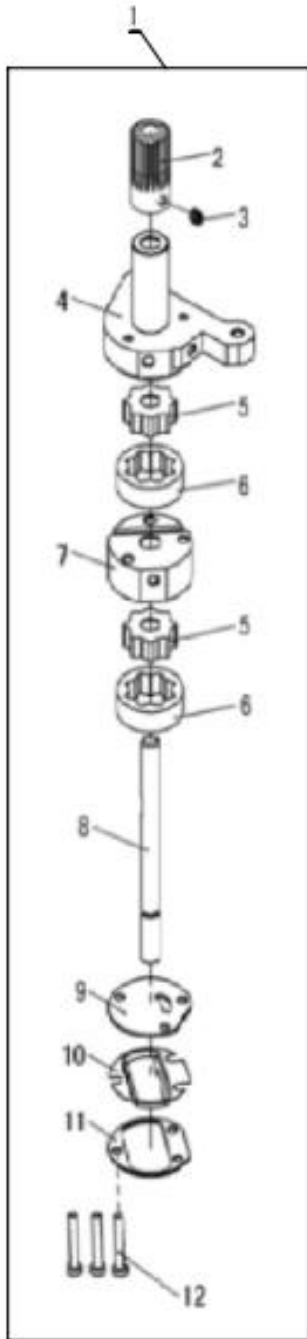
## 12. 前弯针传动部分

序号	图号	名称		3 线	4 线	4 宽	5 线	5 宽	5 厚	6 线	6 厚	备注
		中文	英文									
1	203.12-01	前弯针轴	Front Looper Shaft				1	1	1	1	1	
2	203.12-02	前弯针曲柄组件	Front Looper Crank ASM				1	1	1	1	1	
2- 1	203.12-02-01	前弯针曲柄	Front Looper Crank				1	1	1	1	1	
3	01-506751224- 1	前弯针曲柄固定螺 钉	Front Looper Crank Setscrew				1	1	1	1	1	
4	203.12-04	驱动座组件	Driving Base ASM				1	1	1	1	1	
4- 1	203.12-04-01	驱动座	Driving Base				1	1	1	1	1	
5	01-506751224- 1	驱动座紧定螺钉	Driving Base Setscrew				1	1	1	1	1	
6	201.07-06	弯针纵轴轴套	Cushion				2	2	2	2	2	
7	203.12-07	驱动曲柄销	Driving Crank Pin				1	1	1	1	1	
8	203.12-08	驱动曲柄	Driving Crank				1	1	1	1	1	
9	05-053101001- 5	垫片	Gasket				1	1	1	1	1	
10	07-0521313-1	弹簧垫片	Cushion				1	1	1	1	1	
11	01-505001224- 1	螺钉	Screw				1	1	1	1	1	
12	12-038140	O型圈	O-ring				1	1	1	1	1	
13	203.12-13	偏心轴	Eccentric Cam Shaft				1	1	1	1	1	
14	203.12-14	调节曲柄	Adjusting Crank				1	1	1	1	1	
15	203.12-15	前弯针驱动连杆	Main Feed Driving Link				1	1	1	1	1	
16	201.10-16	套筒	Pin Collar				2	2	2	2	2	
17	05-053151102- 5	垫片	Washer				2	2	2	2	2	
18	01-705051325- 1	螺钉	Screw				2	2	2	2	2	
19	203.12-25	前弯针连杆	Main Feed Link				1	1	1	1	1	
20	13-09340190	骨架油封	Oil Seal				1	1	1	1	1	
21	HXW6-8	前弯针架组件	Front Looper Bracket ASM				1	1	1	1	1	
	203.12-21	前弯针架	Front Looper Bracket				1	1	1	1	1	
22	203.12-21-02	垫片	Washer				1	1	1	1	1	
23	01-705001325- 1	前弯针架固定螺钉	Setscrew				1	1	1	1	1	
24	203.12-24A	前弯针	Front Looper				1	1	1	1	1	
25	01-535000621- 1	前弯针固定螺钉	Front Looper Setscrew				1	1	1	1	1	



### 13. 压布传动部分 Presser foot driving mechanism

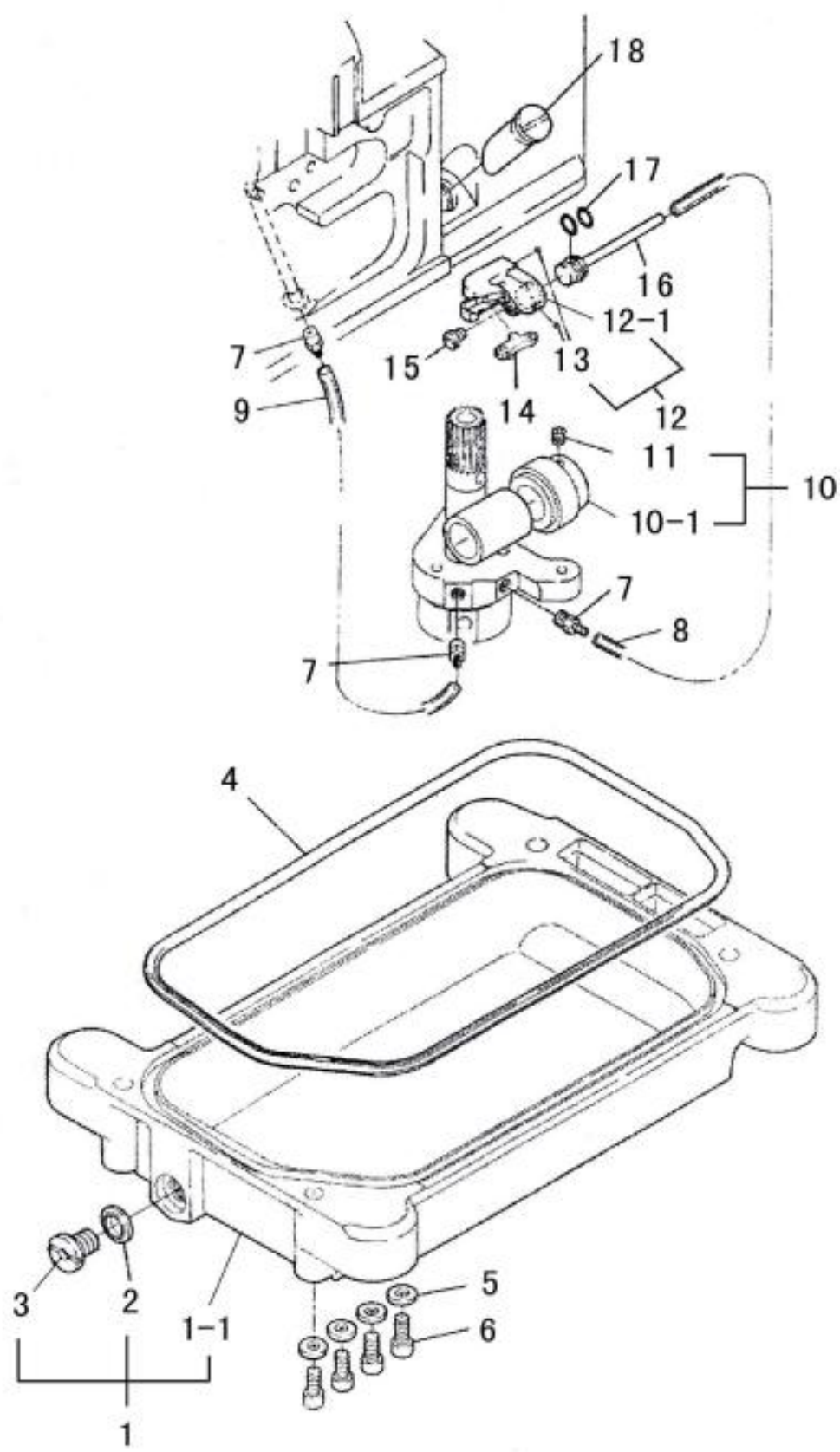
序号	图号	名称		3 线	4 线	4 宽	5 线	5 宽	5 厚	6 线	6 厚	备注
		中文	英文									
1	296.35-35	压脚轴组件	Lifting Presser Foot Shaft ASM	1	1	1	1	1	1	1	1	
2	296.34-09	压脚臂	Lifting Presser Foot Arm	1	1	1	1	1	1	1	1	
3	296.34-38	铰链销	Hinge Pin	1	1	1	1	1	1	1	1	
4	01-804000614-1	铰链销紧定螺钉	Hinge Pin Setscrew	1	1	1	1	1	1	1	1	
5	201.13-02A-01	抬压脚轴	Lifting Presser Foot Shaft	1	1	1	1	1	1	1	1	
6	296.35-05	压脚轴套	Presser Foot Bushing	1	1	1	1	1	1	1	1	
7	296.35-15	扭簧	Twisting Spring	1	1	1	1	1	1	1	1	
8	03-605000270-1	六角螺母	Hexagon nut	1	1	1	1	1	1	1	1	
9	2101.29-03	抬压脚驱动板	Lifting presser foot drive plate	1	1	1	1	1	1	1	1	
10	05-051081203-5	平垫片	Spring Washer	1	1	1	1	1	1	1	1	
11	2101.29-05	轴套	Axle Sleeve	1	1	1	1	1	1	1	1	
12	296.34-30	轴螺钉	Screw	1	1	1	1	1	1	1	1	
13	201.13-13-1	抬压脚曲柄	Lifting Presser Foot Crank	1	1	1	1	1	1	1	1	
14	01-506751424-1	抬压脚曲柄螺钉	Lifting Presser Foot Crank Screw	1	1	1	1	1	1	1	1	
15	249.27-04	护片	guard	1	1	1	1	1	1	1	1	
16	01-903000621-1	一字槽小帽螺钉	Screw	1	1	1	1	1	1	1	1	
17	01-503000621-1	一字槽圆柱头螺钉	Screw	1	1	1	1	1	1	1	1	
18	225.21-01	压脚组件	Press foot	1								
	296.21-01	压脚组件	Press foot		1							
	263.21-01	压脚组件	Press foot			1						
	203.21-01A	压脚组件	Press foot				1					
	205.21-01	压脚组件	Press foot					1				
	204.21-01	压脚组件	Press foot						1			
	206.21-01	压脚组件	Press foot							1		
	206.21-01A	压脚组件	Press foot								1	
19	201.13-32	抬压脚扳手固定螺钉	Screw	1	1	1	1	1	1	1	1	
20	201.13-31	抬压脚扳手弹簧	Spanner Spring	1	1	1	1	1	1	1	1	
21	296.35-12	扳手	wrench	1	1	1	1	1	1	1	1	
22	296.35-14	限位板	Presser Board	1	1	1	1	1	1	1	1	
23	01-103000621-1	一字槽沉头螺钉	Screw	1	1	1	1	1	1	1	1	
24	296.35-07	调压螺钉	Screw	1	1	1	1	1	1	1	1	
25	296.35-09	调压锁紧螺帽	nut	1	1	1	1	1	1	1	1	
26	296.35-08	调压螺母锁紧套	Locking sleeve	1	1	1	1	1	1	1	1	
27	01-804000414-1	内六角凹端紧定螺钉	Screw	1	1	1	1	1	1	1	1	
28	12-125100	O型橡胶密封圈	O-ring seal	2	2	2	2	2	2	2	2	
29	296.35-10	压杆防油管	Oil line preventer	1	1	1	1	1	1	1	1	
30	296.13-29D	弹簧	spring	1	1	1	1	1	1	1	1	
31	12-106100	O型橡胶密封圈	O-ring seal	2	2	2	2	2	2	2	2	
32	293.13-38	压杆铜套	Copper sleeve	1	1	1	1	1	1	1	1	
33	296.35-11	压杆头组件	Presser Rod Head ASM	1	1	1	1	1	1	1	1	





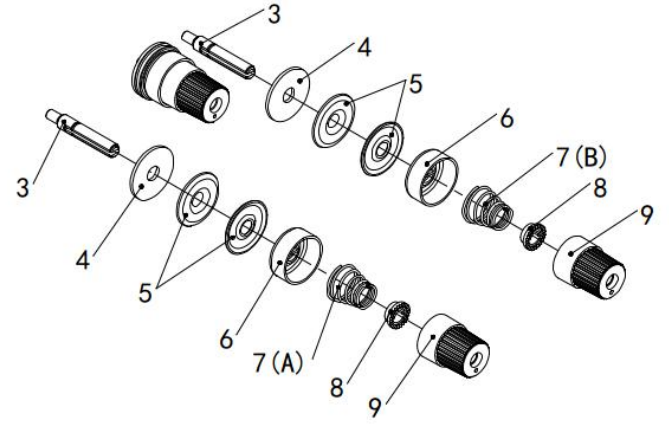
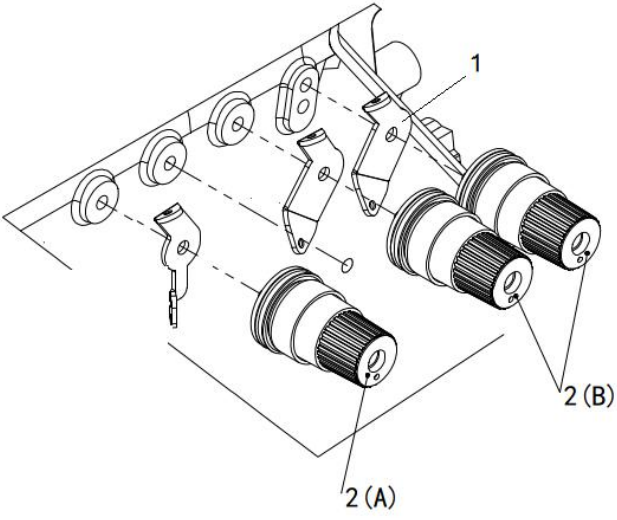
## 14. 润滑部分 Lubrication component

序号	图号	名称		3 线	4 线	4 宽	5 线	5 宽	5 厚	6 线	6 厚	备注
		中文	英文									
1	210.14-00	油泵组件	Oil Pump ASM	1	1	1	1	1	1	1	1	
2	201.14-01-01	油泵蜗轮	Worm Gear	1	1	1	1	1	1	1	1	
3	01-805000514-1	油泵蜗轮紧定螺钉	Worm Gear Setscrew	1	1	1	1	1	1	1	1	
4	201.14-01-03	油泵体	Oil Pump	1	1	1	1	1	1	1	1	
5	201.14-01-04	油泵转子	Pinion Gear	2	2	2	2	2	2	2	2	
6	201.14-01-05	油泵定子	Oil Pump Pinion	2	2	2	2	2	2	2	2	
7	210.14-01-06	油泵底座	Oil Pump Base	1	1	1	1	1	1	1	1	
8	201.14-01-07	油泵主轴	Gear Pump Shaft Large	1	1	1	1	1	1	1	1	
9	201.14-01-08	油泵底板	Pinion Spacer	1	1	1	1	1	1	1	1	
10	201.14-01-09	滤油网	Filter	1	1	1	1	1	1	1	1	
11	201.14-01-10	滤油网固定片	Filter Gasket	1	1	1	1	1	1	1	1	
12	201.14-01-11	油泵底板固定螺钉	Setscrew	3	3	3	3	3	3	3	3	
13	01-504002221-1	螺钉	Screw	3	3	3	3	3	3	3	3	
14	296.34-25	过滤器盖	Oil Finding Cap	1	1	1	1	1	1	1	1	
15	12-410200	O型圈	O Ring	1	1	1	1	1	1	1	1	
16	201.14-05	滤油器	Cartridge Filter	1	1	1	1	1	1	1	1	
17	01-404001223-1	M4×12螺钉	Screw	2	2	2	2	2	2	2	2	
18	296.34-24	滤油器底座	Filter Casing	1	1	1	1	1	1	1	1	
19	201.14-11	油管活接头螺钉	Screw	5	5	5	5	5	5	5	5	
20	296.35-06	喷油管组件	Jet tubing assembly	1	1	1	1	1	1	1	1	
21	296.35-29	油管压线板	Tubing press plate	1	1	1	1	1	1	1	1	
22	201.14-10	油管接头	Oil Pipe Joint	4	4	4	4	4	4	4	4	
23	201.20-08	油管卡簧	Oil Pipe Spring	4	4	4	4	4	4	4	4	
24	201.20-09YGA	油管	Tubing	2	2	2	2	2	2	2	2	
25	01-504001621-1	螺钉	Screw	2	2	2	2	2	2	2	2	
26	01-404000623-1	螺钉	Screw	1	1	1	1	1	1	1	1	

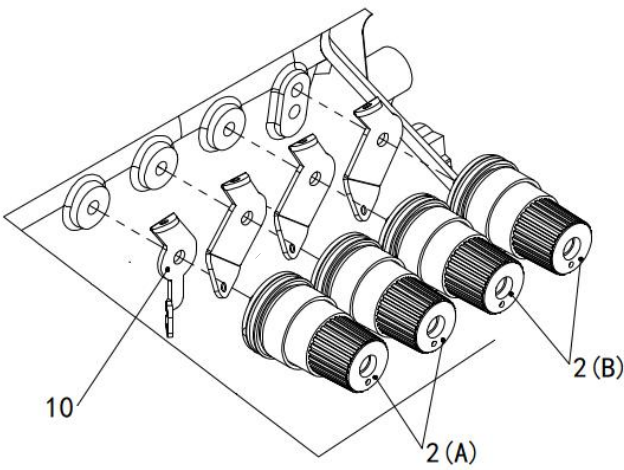




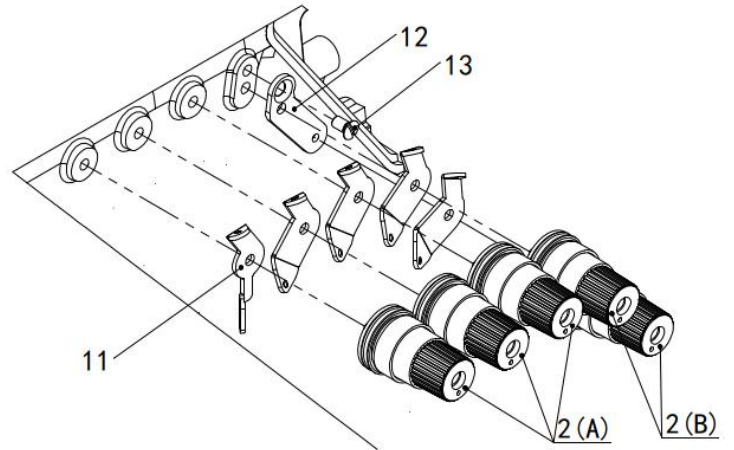
3线



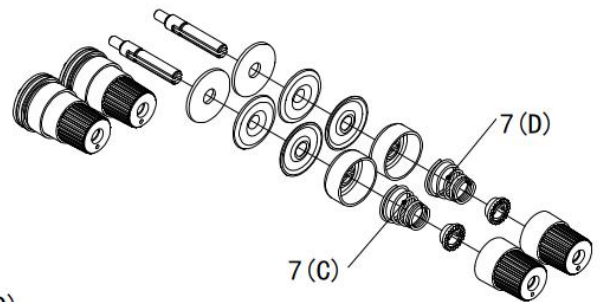
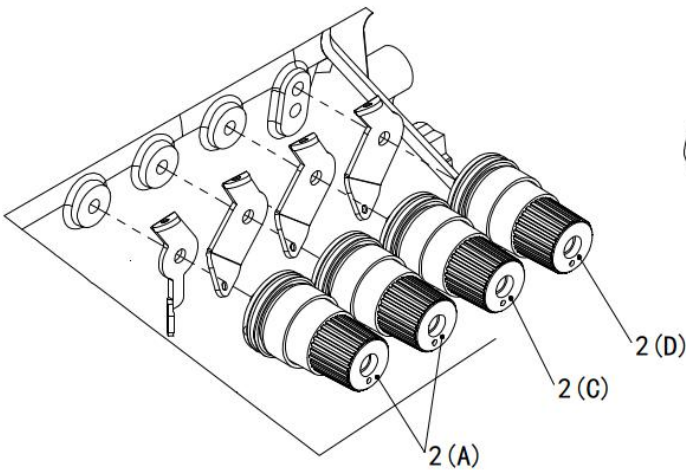
4、5线



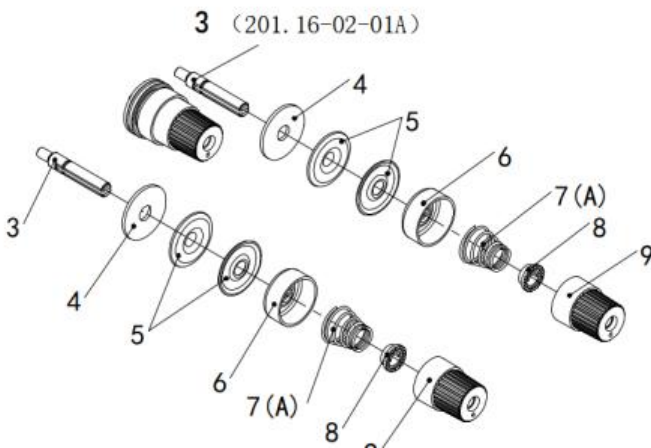
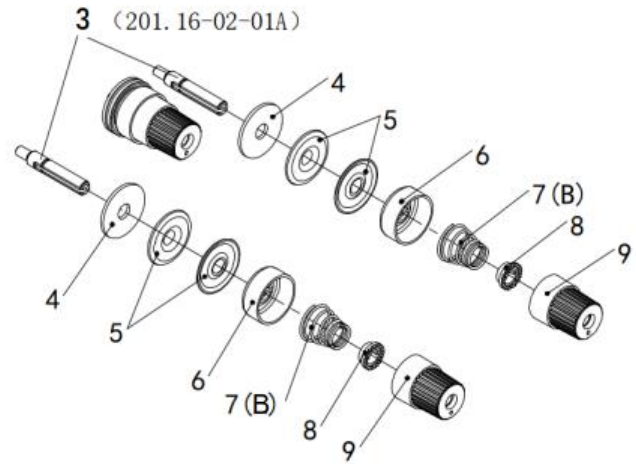
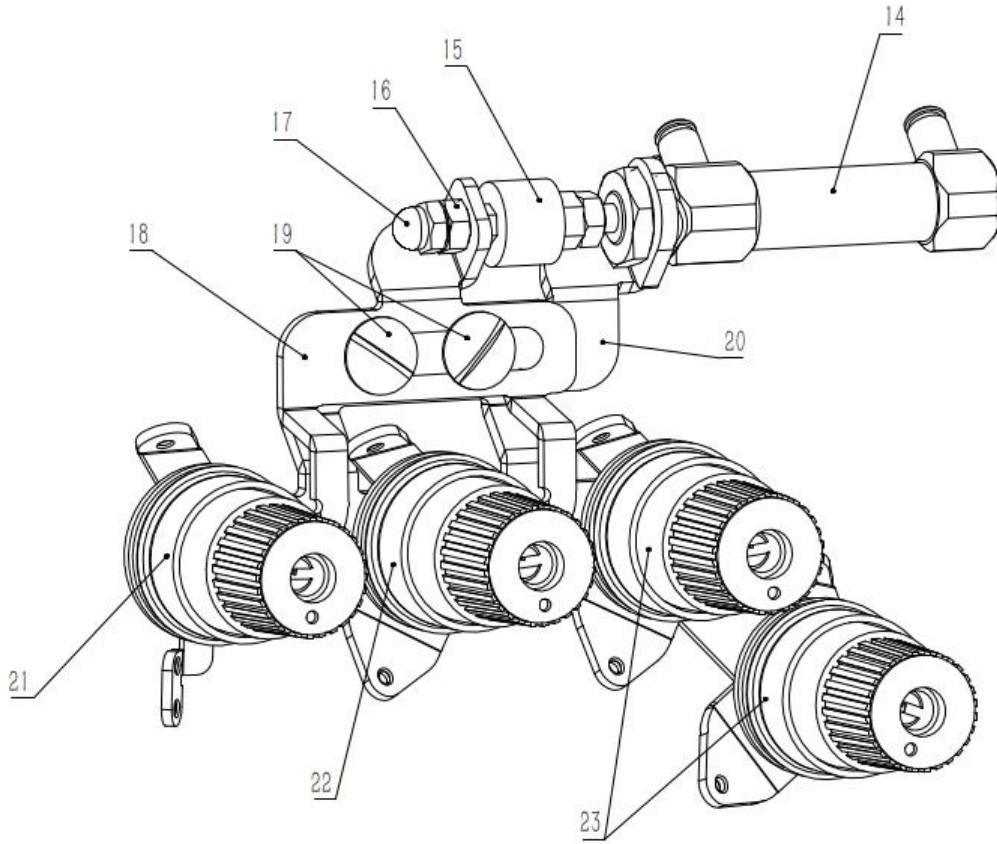
6线



5线 (厚料)

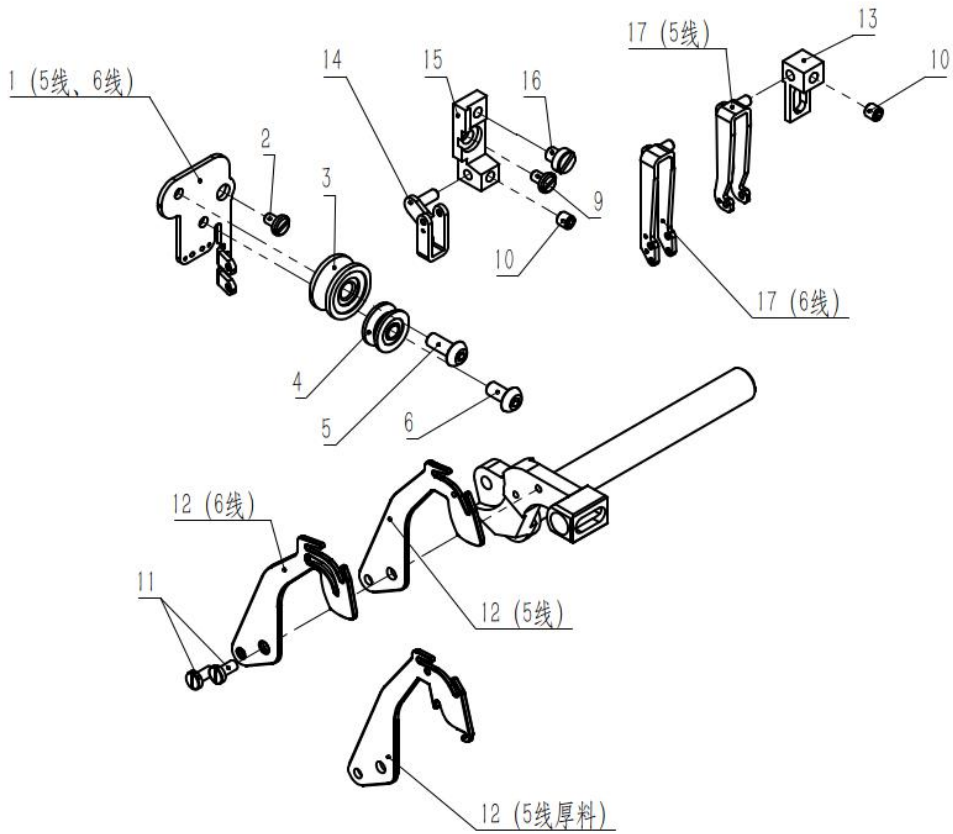
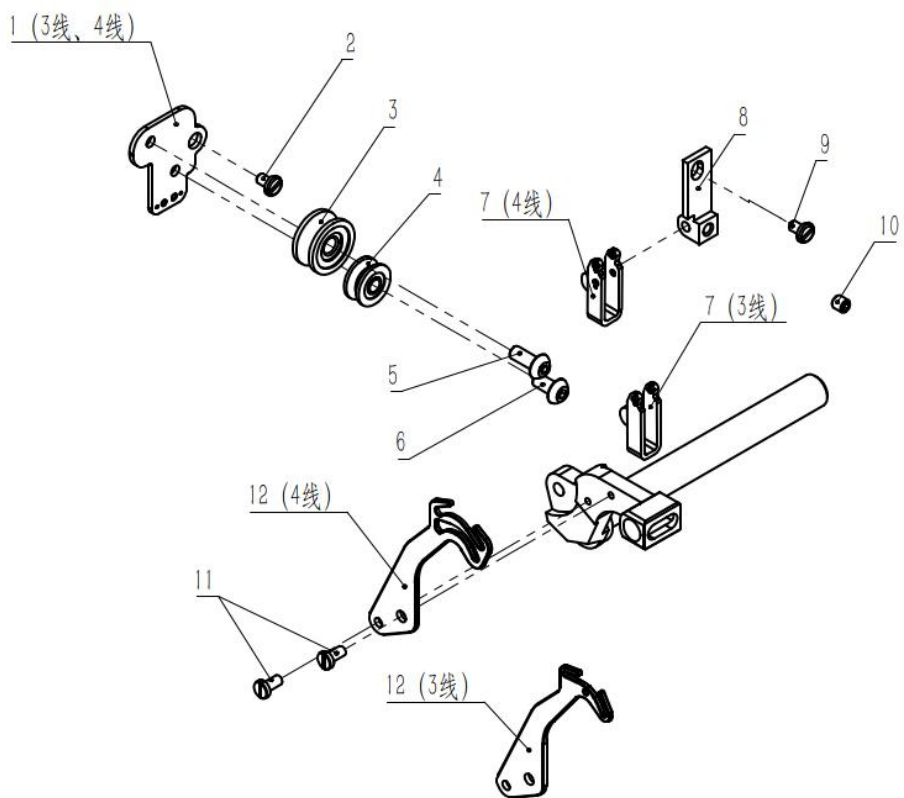


### 83/84倒回缝松线组件



## 16. 夹线器部分 Thread tension component

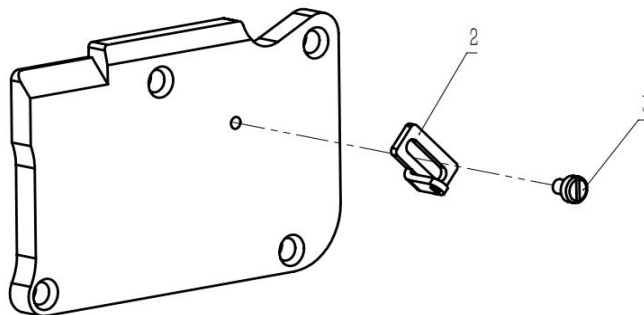
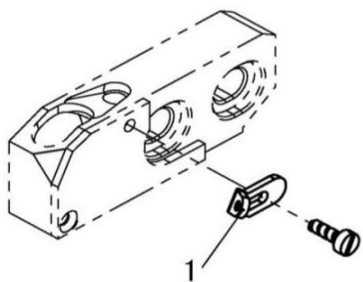
序号	图号	名称		3 线	4 线	4 宽	5 线	5 宽	5 厚	6 线	6 厚	备注
		中文	英文									
1	296.35-23	过线板C	Thread Tension Disk C	3	3	3	3	3	3	4	4	
2	201.16-02 A	夹线器组件A	Thread Tension Components A	1	2	2	2	2	2	3	3	
	201.16-02 B	夹线器组件B	Thread Tension Components B	2	2	2	2	2		2		
	204.16-02 C	夹线器组件C	Thread Tension Components C						1		1	
	204.16-02 D	夹线器组件D	Thread Tension Components D						1		1	
3	201.16-02-01	夹线螺钉	Thread Tension Screw	3	4	4	4	4	4	4	4	
	201.16-02-01A	夹线螺钉	Thread Tension Screw							1	1	
4	201.16-02-02	羊毛垫	Felt	3	4	4	4	4	4	5	5	
5	201.16-02-03	夹线片	Thread Tension Disk	6	8	8	8	8	8	10	10	
6	201.16-02-04	夹线器座	Thread Tension Base	3	4	4	4	4	4	5	5	
7	296.30-01-13	夹线簧A	Thread Tension Spring A	1	2	2	2	2	2	3	3	
	296.30-01-14	夹线簧B	Thread Tension Spring B	2	2	2	2	2		2	2	
	204.16-02-05C	夹线簧C	Thread Tension Spring C						1			
	204.16-02-05D	夹线簧D	Thread Tension Spring D						1			
8	201.16-02-06	止动套	Stopping Bushing	3	4	4	4	4	4	5	5	
9	201.16-02-07	夹线调节螺母	Thread Tension Knob	3	4	4	4	4	4	5	5	
10	296.35-22	过线板B	Thread Tension Disk B		1	1	1	1	1			
11	296.35-24	过线板D	Thread Tension Disk D							1	1	
12	296.35-20	六线转接板	Pinboard							1	1	
13	02-111400821-1	螺钉	Screw							1	1	
14	260.30-07-01A	松线气缸组件	Loose wire cylinder assembly		1							83BL
15	296.36-05-03	万向转接头	universal joint		1							83BL
16	03-604000320-1	六角螺母	hex nut		3							83BL
17	03-604000702-3	六角盖形螺母	Hexagon cap nut		1							83BL
18	296.36-05-02	松线板	Slack plate		1							83BL
19	260.30-07-04	台螺钉	Table screw		2							83BL
20	296.36-05-01	松线气缸支架	Loose line cylinder bracket		1							83BL
21	296.35-25	夹线器组件A	Thread Tension Components A		1							83BL
22	296.35-39	夹线器组件B	Thread Tension Components B		1							83BL
23	296.35-42	夹线器组件C6	Thread Tension Components C		2							83BL



### 17. 过线件部分(1) Thread guider component(1)

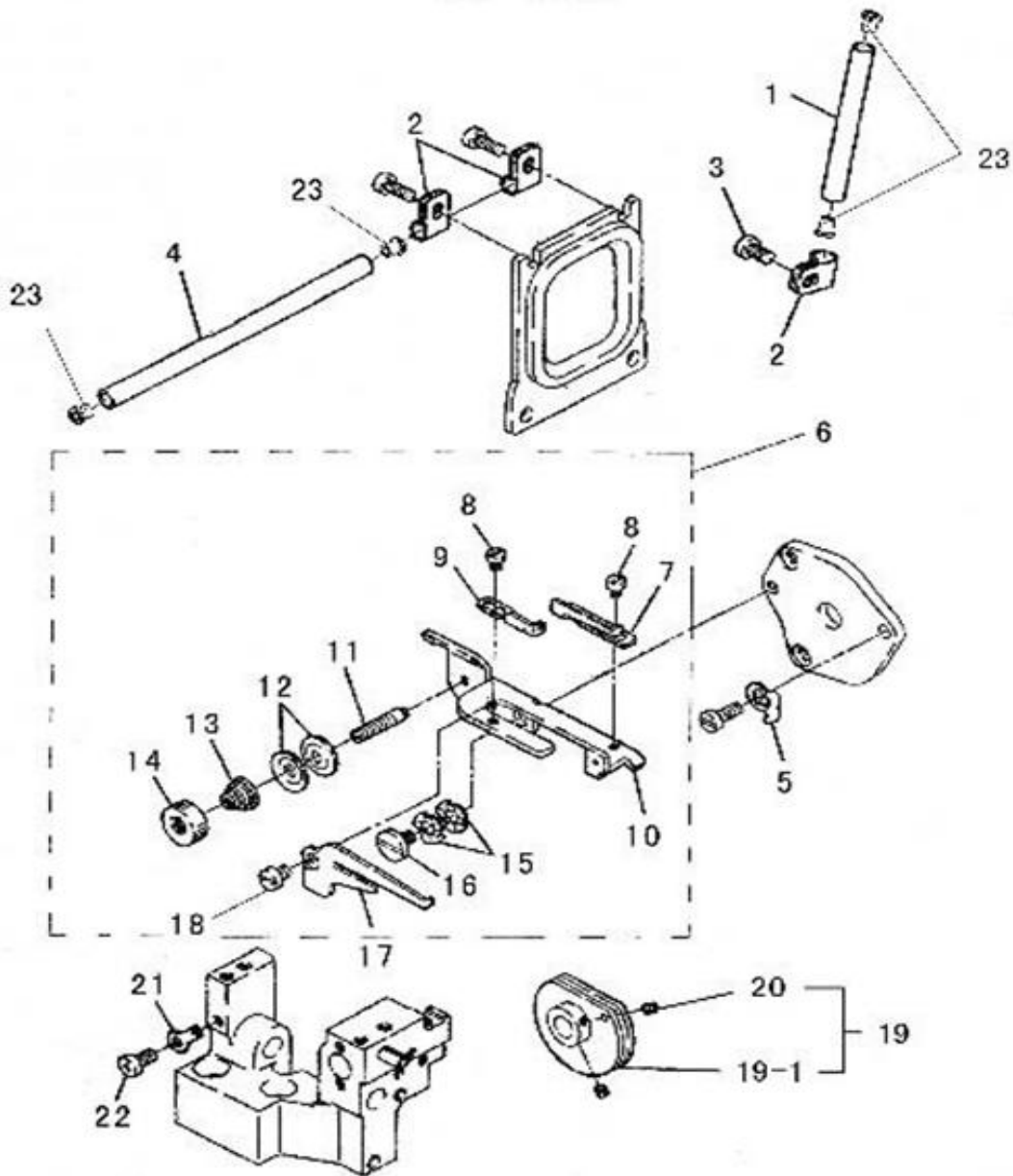
序号	图号	名称		3	4	4	5	5	5	6	6	备注
		中文	英文	线	线	宽	线	宽	厚	线	厚	
1	296.36-08	穿线板	Cable board	1	1	1						
	296.36-09	穿线板	Cable board				1	1	1	1	1	
2	01-604000821-1	螺钉	Screw	1	1	1	1	1	1	1	1	
3	137.01-10	U型滑轮	U-block				1	1	1	1	1	
4	296.36-06	V型滑轮	V-block				1	1	1	1	1	
5	01-304001024-1	螺钉	Screw	1	1	1	1	1	1	1	1	
6	01-304000824-1	螺钉	Screw	1	1	1						
7	201.17-09	二眼过线板组件	Two-hole Thread Tension ASM	1								
	202.17-09	二眼过线板组件	Two-hole Thread Tension ASM		1	1						
8	201.17-11	过线板座	Thread Tension Base	1	1	1						
9	01-604000821-1	过线板固定座螺钉		1	1	1	1	1	1	1	1	
10	01-804000414-1	螺钉	Setscrew	1	1	1	2	2	2	2	2	
11	01-603000621-1	挑线板固定螺钉	Setscrew	2	2	2	2	2	2	2	2	
12	201.17-13	挑线板	Thread Take-up Disk	1								
	202.17-13D	挑线板	Thread Take-up Disk		1	1						
	203.17-13	挑线板	Thread Take-up Disk				1	1				
	204.17-13	挑线板	Thread Take-up Disk						1			
	206.17-13	挑线板	Thread Take-up Disk							1	1	
13	203.17-11A	过线板座	Thread Tension Base				1	1	1	1	1	
14	203.17-03	过线板组件	Thread Tension ASM				1	1	1	1	1	
15	296.36-10	过线板固定座（五线）	Thread Tension Base				1	1	1	1	1	
16	01-504000521-1	螺钉	Screw				1	1	1	1	1	
17	203.17-09	二眼过线板组件	Two-hole Thread Tension ASM				1	1	1			
	206.17-09	二眼过线板组件	Two-hole Thread Tension ASM							1	1	



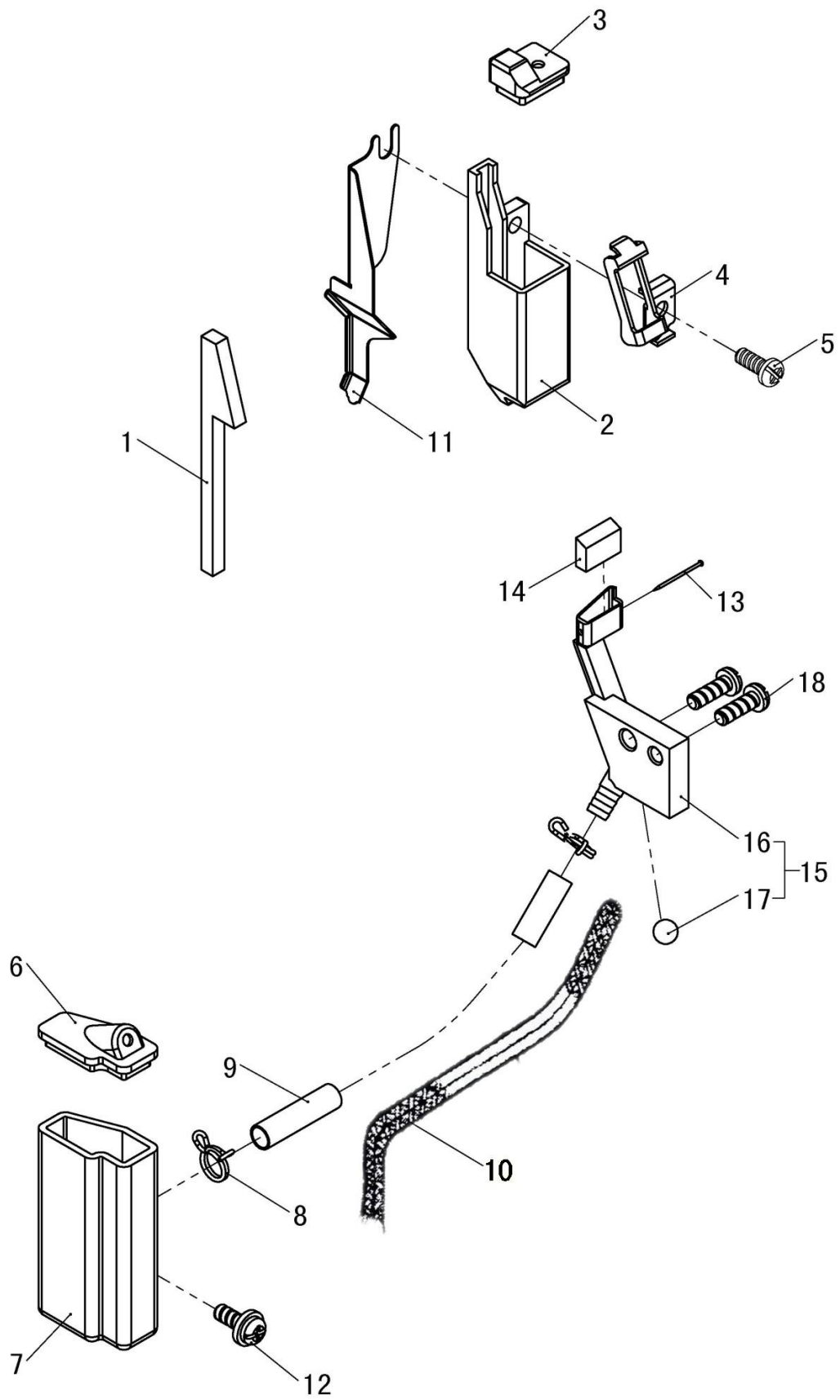




## 5、6线

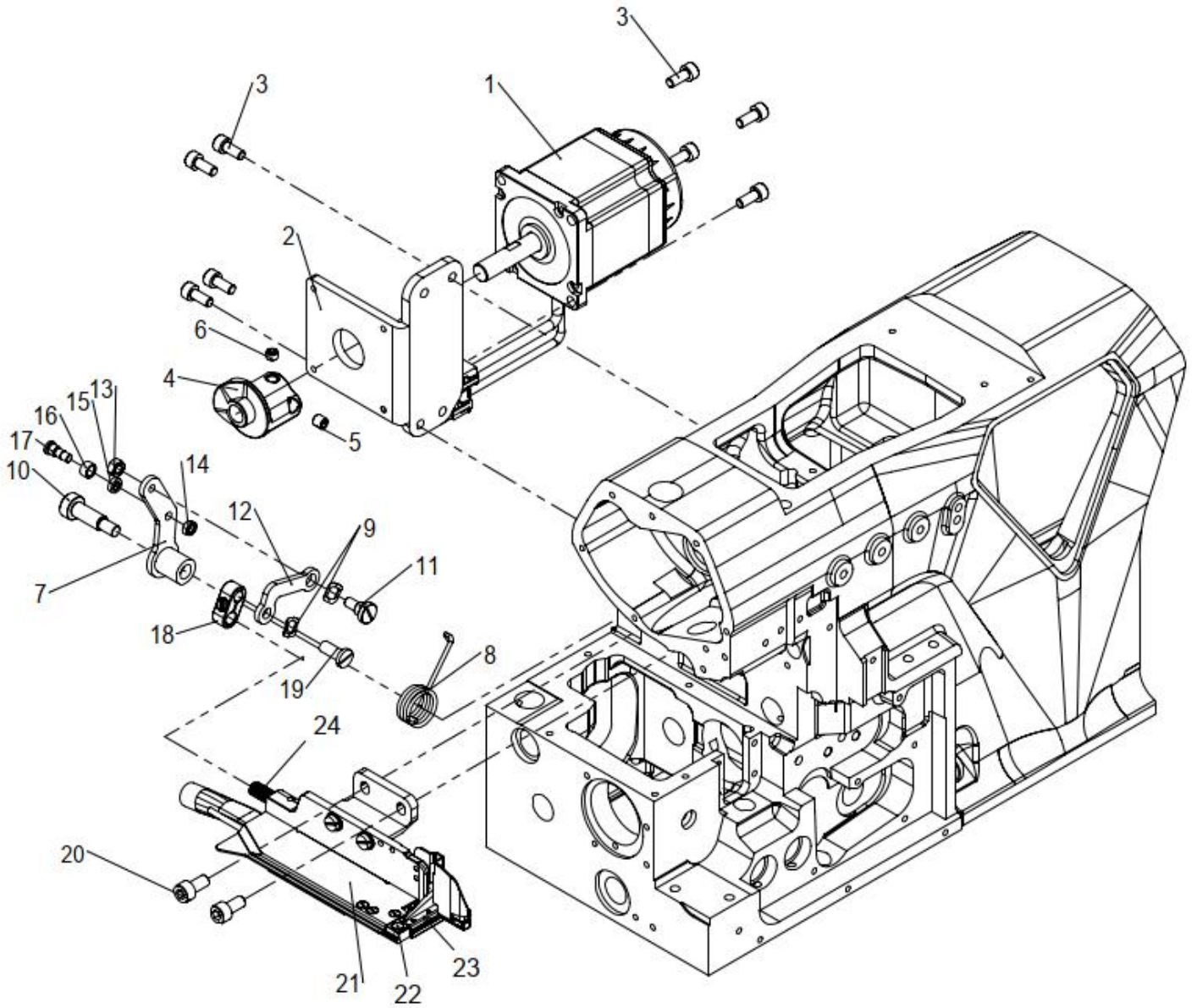






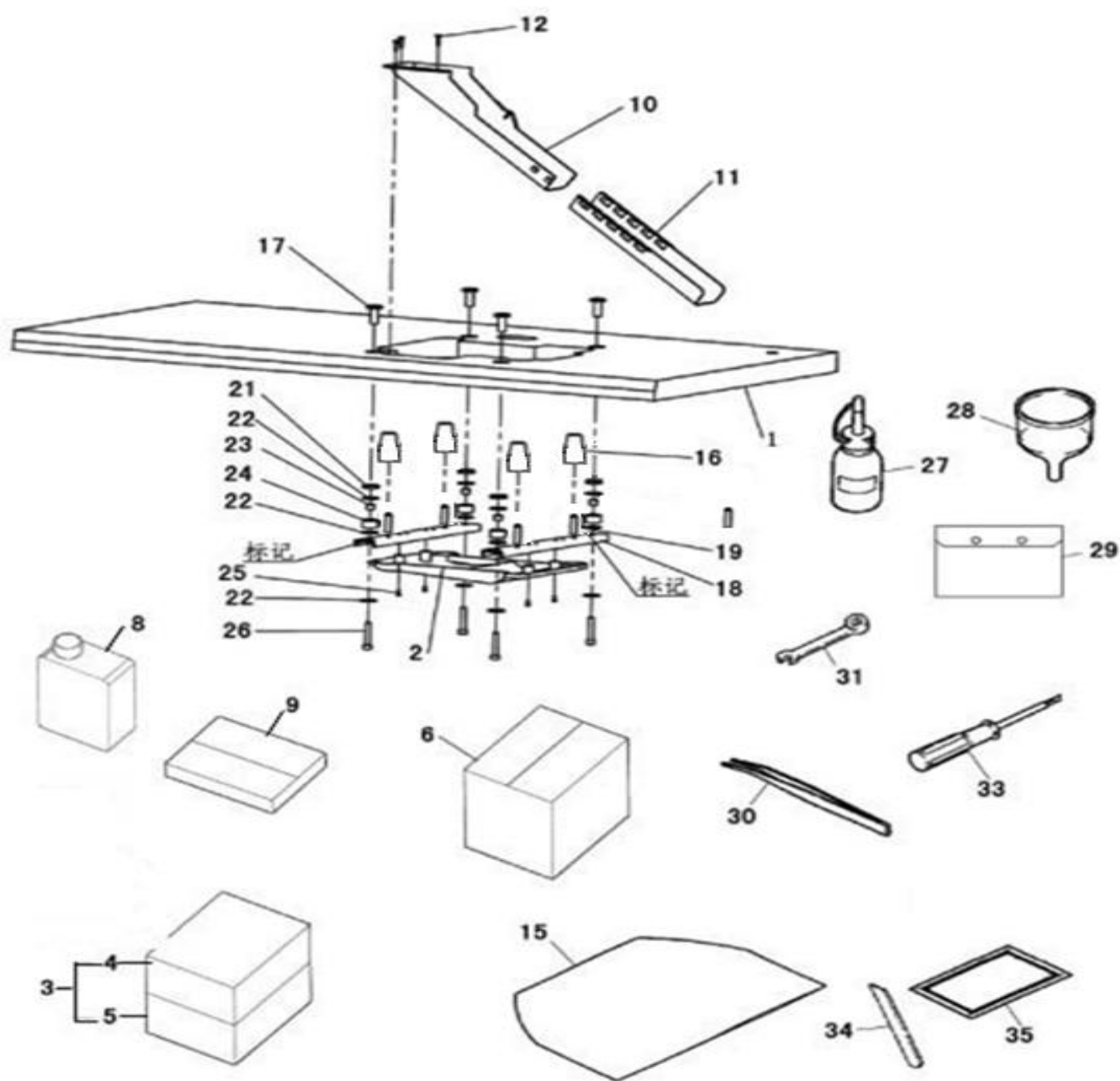
## 20. 硅油装置部分 Silicone oil component

序号	图号	名称		3 线	4 线	4 宽	5 线	5 宽	5 厚	6 线	6 厚	备注
		中文	英文									
1	201. 20-01	滤油毡	Filter Felt	1	1	1						
	203. 20-01	滤油毡	Filter Felt				1	1	1	1	1	
2	201. 20-02	硅油盒	Silicon Oil Box	1	1	1	1	1	1	1	1	
3	201. 20-03	油箱盒盖	Box Cover	1	1	1	1	1	1	1	1	
4	201. 20-04	压板	Presser Disk	1	1	1						
	203. 20-04	压板	Presser Disk				1	1	1	1	1	
5	01-404001023-1	压板螺钉	Screw	1	1	1	1	1	1	1	1	
6	201. 20-06	小油箱盖	Tank Cover	1	1	1	1	1	1	1	1	
7	201. 20-07	小油箱	Tank Small	1	1	1	1	1	1	1	1	
8	201. 20-08A	卡簧	Spring	2	2	2	2	2	2	2	2	
9	201. 20-09	油管	Oil Pipe	1	1	1	1	1	1	1	1	
10	201. 20-10	油线	Oil Thread	1	1	1	1	1	1	1	1	
11	201. 20-11	挡板	Thrust	1	1	1	1	1	1	1	1	
12	18-404001123-4	小油箱固定螺钉	Setscrew (zinc)	1	1	1	1	1	1	1	1	
13	201. 20-13	机针冷却器油线钉	Screw	1	1	1	1	1	1	1	1	
14	201. 20-14	油毡	Felt	1	1	1						
	203. 20-14	油毡	Felt				1	1	1			
	205. 20-14	油毡	Felt							1	1	
15	201. 20-15	机针冷却器组件	Needle Fridger Components	1	1	1						
	203. 20-15	机针冷却器组件	Needle Fridger Components				1	1	1	1	1	
16	201. 20-15-01	机针冷却器	Needle Fridger	1	1	1						
	203. 20-15-01	机针冷却器	Needle Fridgr				1	1				
17	201. 20-15-02	钢球	Steel Ball	1	1	1	1	1	1	1	1	
18	01-404001223-1	机针冷却器固定螺钉	Setscrew				2	2	2	2	2	
	01-404000823-1	机针冷却器固定螺钉	Setscrew	2	2	2						



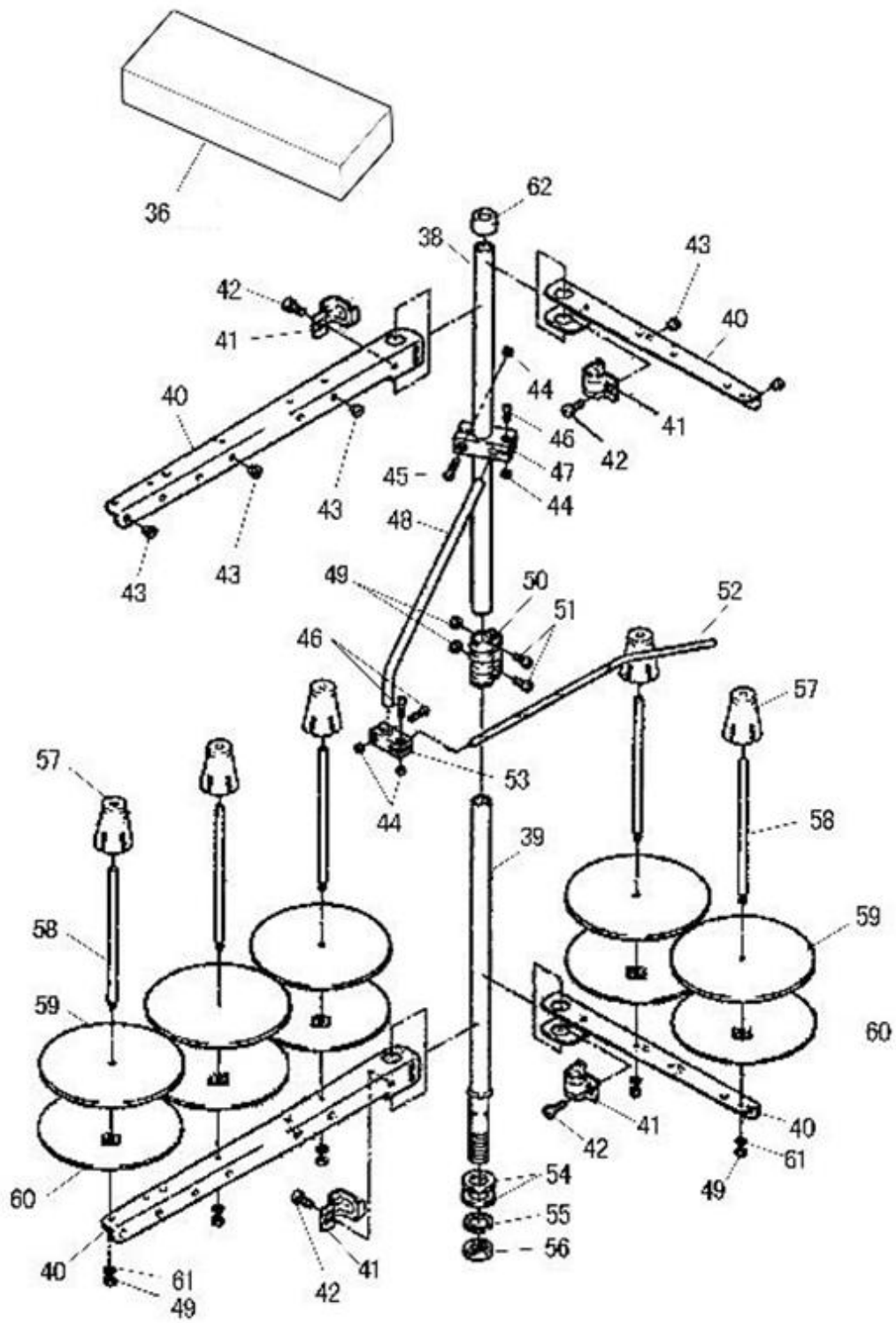






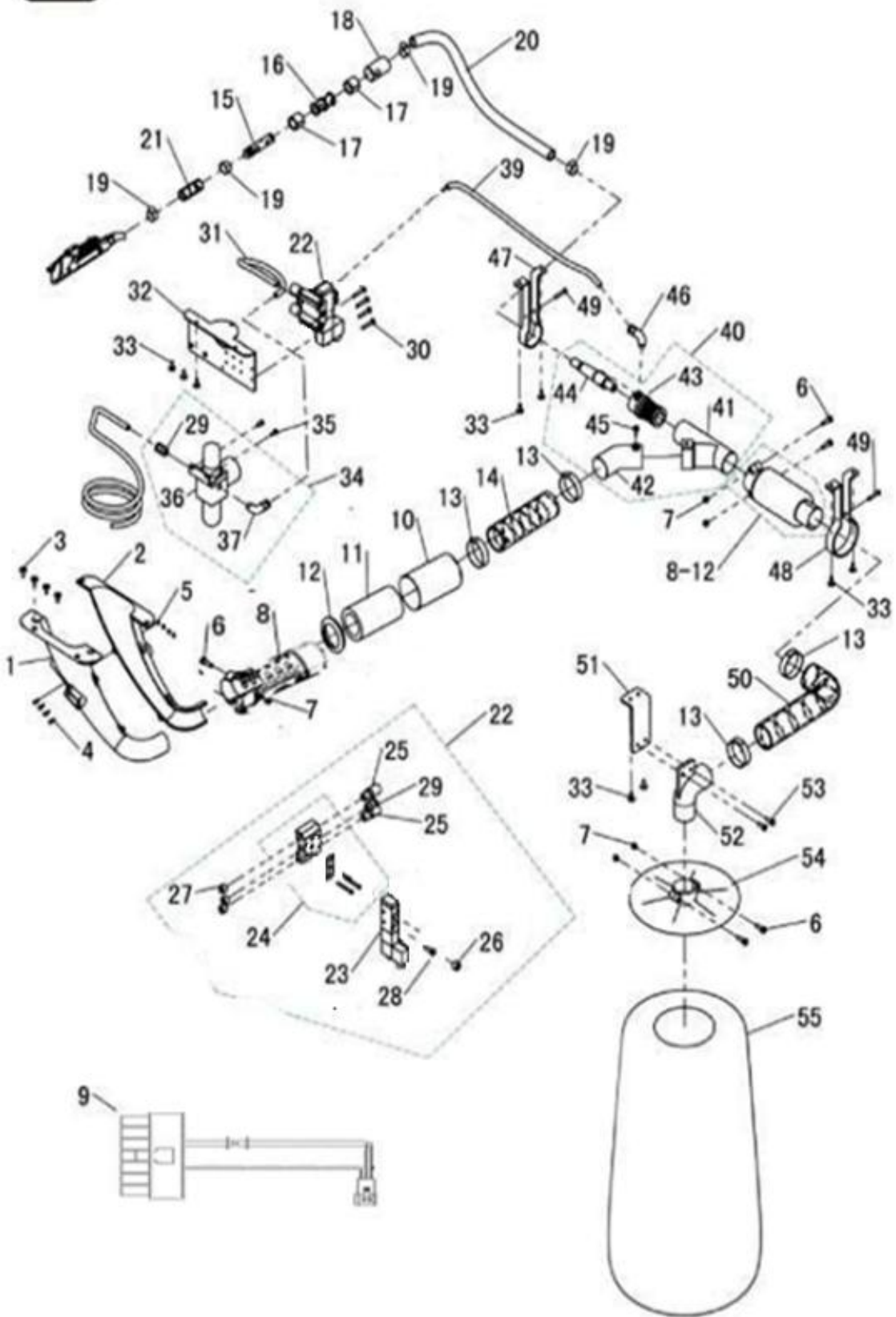
## 22. 附件部分 (1) Accessory list(1)

序号	图号	名称		3 线	4 线	4 宽	5 线	5 宽	5 厚	6 线	6 厚	备注
		中文	英文									
1	296.28-11	台板	Table(Semi-Sunken)	1	1	1	1	1	1	1	1	
2	209.22-15	台板托盘	Frame Holding Plate	1	1	1	1	1	1	1	1	
3	296.22-03D	泡沫箱组件	Foam Box ASM	1	1	1	1	1	1	1	1	
4	296.22-03D-01	泡沫箱(上)	Foam Box (Up)	1	1	1	1	1	1	1	1	
5	296.22-03D-02	泡沫箱(下)	Foam Box (Down)	1	1	1	1	1	1	1	1	
6	296.22-04C	外包装箱	Packing Box (Outside)	1	1	1	1	1	1	1	1	
8	201.22-06A	大油壶	Oil pot	1	1	1	1	1	1	1	1	
9	201.22-07A-00	三线大附件箱组件(7V)	Big Accessories Box Asm	1								
	202.22-07A-00	四线大附件箱组件(7V)	Big Accessories Box Asm		1	1						
	203.22-07A-00	五线大附件箱组件(7V)	Big Accessories Box Asm				1	1	1	1		
	206.22-07A-00	六线大附件箱组件(7V)	Big Accessories Box Asm							1	1	
10	201.22-07-02	漏斗槽上段	Cloth Waste Chute Upper	1	1	1	1	1	1	1	1	
11	201.22-07-03	漏斗槽下段	Cloth Waste Chute Lower	1	1	1	1	1	1	1	1	
12	21-2350162-4	漏斗槽上段螺钉	Setscrew	1	1	1	1	1	1	1	1	
15	201.22-07-08-02	防尘罩	Dust-Proof Cap	1	1	1	1	1	1	1	1	
16	201.22-07-08-03A	托盘防震连接垫	Dust-Proof Rubber	4	4	4	4	4	4	4	4	
17	296.34-49-06	台板固定螺套	Holding Plate Bolt	4	4	4	4	4	4	4	4	
18	209.22-11A	托架	Bracket	2	2	2	2	2	2	2	2	
19	296.34-49	托架固定组件		1	1	1	1	1	1	1	1	
21	296.34-49-03	垫片	Gasket	4	4	4	4	4	4	4	4	
22	296.34-49-02	平垫片	Gasket	8	8	8	8	8	8	8	8	
23	296.34-49-05	内套	Inner Sleeve	4	4	4	4	4	4	4	4	
24	296.34-49-04	橡胶套	Rvbbber Sleeve	4	4	4	4	4	4	4	4	
25	01-404000823-1	托盘螺钉	Tray Screw	4	4	4	4	4	4	4	4	
26	296.34-49-01	台板托盘螺钉	Fram Holding Plate Screw	4	4	4	4	4	4	4	4	
27	201.22-07-08-09	小油壶	Oil Container	1	1	1	1	1	1	1	1	
28	201.22-07-08-10	油漏斗	Oil Funnel	1	1	1	1	1	1	1	1	
29	201.22-07-08-11	附件袋	Accessories Bag	1	1	1	1	1	1	1	1	
30	201.22-07-08-13	镊子	Tweezers	1	1	1	1	1	1	1	1	
31	201.22-07-08-14	双头扳手S8	Double-ended Spanner S8	1	1	1	1	1	1	1	1	
33	201.22-07-08-16	有柄内六角扳手S1.5	Hexagon Spanner S1.5	1	1	1	1	1	1	1	1	
34	201.11-21	下切刀	Knife	1	1	1	1	1	1	1	1	
	201.05-32G	机针(DCX27#11)	Needle	1	1	1					1	
	203.05-32	机针(DCX27#14)	Needle				1	1				
	204.05-32	机针(DCX27#21)	Needle						1		1	



## 23. 附件部分 (2) Accessory list(2)

序号	图号	名称		3	4	4	5	5	5	6	6	备注
		中文	英文	线	线	宽	线	宽	厚	线	厚	
36	201.22-07-09	线架组件	Center Accessories Box ASM	1								
	202.22-07-09	线架组件	Center Accessories Box ASM		1	1						
	203.22-07-09	线架组件	Center Accessories Box ASM				1	1	1			
	206.22-07-09	线架组件	Center Accessories Box ASM							1	1	
38	201.22-07-09-02	线架上管	Thread Standing Pipe (upper)	1	1	1	1	1	1	1	1	
39	201.22-07-09-03	线架下管	Thread Standing Pipe (lower)	1	1	1	1	1	1	1	1	
40	201.22-07-09-04	过线臂 (长)	Thread Guide Arm (long)	2			2	2	2	2	2	
	202.22-07-09-04	过线臂 (短)	Thread Guide Arm (short)		4	4	2	2	2	2	2	
41	201.22-07-09-05	张扣	Thread Guide Arm Joint	2	4	4	4	4	4	4	4	
42	201.22-07-09-06	张扣螺钉	Thread Guide Arm Joint Screw	2	4	4	4	4	4	4	4	
43	201.22-07-09-07	过线磁眼	Thread Guide Hole	3	4	4	5	5	5	5	5	
44	201.22-07-09-08	螺母	Nut	2	4	4	4	4	4	4	4	
45	201.22-07-09-09	大固定夹螺钉A	Setscrew A	1	1	1	1	1	1	1	1	
46	201.22-07-09-10	固定夹螺钉B	Setscrew B	3	3	3	3	3	3	3	3	
47	201.22-07-09-11	大固定夹	Thread Standing Guide Base(big)	1	1	1	1	1	1	1	1	
48	201.22-07-09-12	固定夹连接杆	Thread Standing Guide Arm	1	1	1	1	1	1	1	1	
49	201.22-07-09-13	螺母	Nut	5	5	5	7	7	7	7	7	
50	201.22-07-09-14	上下管接头	Thread Standing Rod Joint	1	1	1	1	1	1	1	1	
51	201.22-07-09-15	接头螺钉	Screw	2	2	2	2	2	2	2	2	
52	201.22-07-09-16	穿线杆	Thread Standing Thread Guide	1	1	1	1	1	1	1	1	
53	201.22-07-09-17	小固定夹	Thread Standing Guide Base(small)	1	1	1	1	1	1	1	1	
54	201.22-07-09-18	下管垫片	Washer	2	2	2	2	2	2	2	2	
55	201.22-07-09-19	弹簧垫	Spring Washer	1	1	1	1	1	1	1	1	
56	201.22-07-09-20	大螺母	Big Nut	1	1	1	1	1	1	1	1	
57	201.22-07-09-21	线圈芯	Spool Retainer	3	4	4	5	5	5	5	5	
58	201.22-07-09-22	线圈轴	Spool Pin	3	4	4	5	5	5	5	5	
59	201.22-07-09-23	线盘垫	Spool Rest Cushion	3	4	4	5	5	5	5	5	
60	201.22-07-09-24	线盘	Spool Rest	3	4	4	5	5	5	5	5	
61	201.22-07-09-25	弹性垫圈	Spring Washer	3	4	4	5	5	5	5	5	
62	201.22-07-09-26	上管盖帽	Thread Stand Rod Rubber Cap	1	1	1	1	1	1	1	1	



## 24. 吸尘部分 Suction section

序号	图号	名称		3	4	4	5	5	5	6	6	备注
		中文	英文	线	线	宽	线	宽	厚	线	厚	
1	246.28-03-01	吸风口L	Suction air L	1	1	1	1	1	1	1	1	
2	246.28-03-02	吸风口R	Suction air R	1	1	1	1	1	1	1	1	
3	21-2350162-4	十字槽木螺钉	Screw	4	4	4	4	4	4	4	4	
4	01-403001022-3	十字槽盘头螺钉	Screw	4	4	4	4	4	4	4	4	
5	03-603000240-3	六角螺母	Nut	4	4	4	4	4	4	4	4	
6	01-405002022-3	十字盘头螺钉M5*20	Screw	4	4	4	4	4	4	4	4	
7	03-605000450-3	六角螺母	Nut	4	4	4	4	4	4	4	4	
8	210.28-05-01A	消音管	Silencer Tube	2	2	2	2	2	2	2	2	
9	X-05-40A	电磁阀转接线（一阀）	Solenoid Valve Transfer Connection(Three Valve)	1	1	1	1	1	1	1	1	
	X-05-40C	电磁阀转接线（二阀）	Solenoid Valve Transfer Connection(Four Valve)	1	1	1	1	1	1	1	1	侧吸
10	210.28-05-03	消音外壳盖	Silencer Outer Covering	2	2	2	2	2	2	2	2	
11	210.28-05-04	消音管吸音绵	Sound-absorbing Cotton	2	2	2	2	2	2	2	2	
12	210.28-05-05	消音外壳	Silencer Outer Covering	2	2	2	2	2	2	2	2	
13	210.28-22	喉咕	Throat Cushions	4	4	4	4	4	4	4	4	
14	210.28-24-01	螺旋软管38*150mm	Spiral Hose	1	1	1	1	1	1	1	1	
15	01-404002523-1	螺钉	Screw	1	1	1	1	1	1	1	1	
16	210.28-24	螺旋软管38*320mm	Spiral Hose	1	1	1	1	1	1	1	1	
17	246.28-06	气管连接器支撑板	Tracheal Connector Support Board	1	1	1	1	1	1	1	1	
18	246.28-65	吸风孔转接管	Suction Connector	1	1	1	1	1	1	1	1	
19	210.28-23	喉咕	Throat Cushions	2	2	2	2	2	2	2	2	
20	210.28-24-01	螺旋软管(小)	Spiral Hose	1	1	1	1	1	1	1	1	
21	246.28-67	连接器支架2	Connector Bracket 2	1	1	1	1	1	1	1	1	
22	208.28-20C-00	电磁阀组件	Solenoid Valve ASM	1	1	1	1	1	1	1	1	一阀
	296.28-20E-00	电磁阀组件	Solenoid Valve ASM									二阀
23	260.28-20-03A	电磁阀	Solenoid Valve	1	1	1	1	1	1	1	1	一阀
	260.28-20-03	电磁阀	Solenoid Valve	1	1	1	1	1	1	1	1	二阀
24	208.28-20-01	电磁阀底座	Manifold	1	1	1	1	1	1	1	1	一阀
	210.28-20-01	电磁阀底座	Manifold	1	1	1	1	1	1	1	1	二阀
25	260.28-20-06	消音器接头	Plastic Silencer	2	2	2	2	2	2	2	2	
26	260.28-20-08	堵头	Plug	1	1	1	1	1	1	1	1	
27	260.28-20-04	堵头	Plug	3	3	3	3	3	3	3	3	
28	260.28-20-07	外螺纹直通	Screw Thread Straight Union	2	2	2	2	2	2	2	2	
29	260.28-20-05	外螺纹直通	Screw Thread Straight	1	1	1	1	1	1	1	1	
30	18-404002823-3	三组合十字盘头螺钉	Screw	4	4	4	4	4	4	4	4	
31	210.28-33	PU管8*5*400mm	Pu	1	1	1	1	1	1	1	1	

			Pipe (blue) PU8*5*400mm										
32	295.28-09A	气控磁阀座支撑板	Air Valve Support Board	1	1	1	1	1	1	1	1	1	
33	20-4421632-3	十字槽盘头自攻螺钉	Screw	7	7	7	7	7	7	7	7	7	
34	HX6800-12-10-01	过滤减压组件	Filter-Regulator	1	1	1	1	1	1	1	1	1	
35	18-404000823-3	三组合十字一字盘头螺钉	Screw	2	2	2	2	2	2	2	2	2	
36	78-AW20-02BCG-A	空气洁净器 (带压力表) R1/4'	Filter-Regulator	1	1	1	1	1	1	1	1	1	
37	72-KQ2L08-02S	L型螺纹弯通	L Thread Bend Pass	1	1	1	1	1	1	1	1	1	
38	30041702	PU管6*4*600mm	Pu Pipe6*4*600mm	4	4	4	4	4	4	4	4	4	
39	30041701	PU管6*4*300mm	Pu Pipe6*4*300mm	1	1	1	1	1	1	1	1	1	
40	246.28-07	气管连接器组件	Tracheal Connector ASM	1	1	1	1	1	1	1	2	1	
41	246.28-07-01	气管连接器	Tracheal Connector	1	1	1	1	1	1	1	1	1	
42	246.28-07-02	气管转接管	Tracheal Connector	1	1	1	1	1	1	1	1	1	
43	246.28-07-03	吹吸固定套	Fixed Sets Of Blowing Smoke	1	1	1	1	1	1	1	1	1	
44	246.28-07-04	吹吸器	Blowing And Suction Devise	1	1	1	1	1	1	1	1	1	
45	01-405000823-4	螺钉	Screw	1	1	1	1	1	1	1	1	1	
46	210.28-25	L型螺纹弯通	L Thread Bend Pass	1	1	1	1	1	1	1	1	1	
47	246.28-66	连接器支架1	Connector Bracket 1	1	1	1	1	1	1	1	1	1	
48	246.28-67B	连接器支架2	Connector Bracket 2	1	1	1	1	1	1	1	1	1	
49	01-404002523-1	螺钉	Screw	1	1	1	1	1	1	1	1	1	
50	210.28-24	螺旋软管38*320mm	Spiral Hose	2	2	2	2	2	2	2	2	2	
51	246.28-06	气管连接器支撑板	Tracheal Connector Support	1	1	1	1	1	1	1	1	1	
52	246.28-65	吸风孔转接管	L Thread Bend Pass	1	1	1	1	1	1	1	1	1	
53	18-405001422-3	三组合十字盘头螺钉	Screw	2	2	2	2	2	2	2	2	2	
54	210.28-08	吸尘桶上盖	Clearing Barrels Above Cover	1	1	1	1	1	1	1	1	1	
55	210.28-10	吸尘袋	Vacuum Cleaner Bags	1	1	1	1	1	1	1	1	1	



富山IoT



微信公众号



抖音官方号

## 上海富山精密机械科技有限公司

HIKARI (SHANGHAI) PRECISE MACHINERY SCIENCE AND TECHNOLOGY CO., LTD.

邮箱/E-mail: hikari@chinahikari.com

网址/Web: www.chinahikari.com

传真/Fax: (00)86-21-67311311

电话/Tel: (00)86-21-67311111 (转外贸部/EXT .FOREIGN TRADE DEPT)

上海市金山区朱泾镇工业园区中达路800号

NO.800, ZHONGDA ROAD, ZHUJING INDUSTRIAL ZONE,

JINSHAN DISTRICT, SHANGHAI CHINA



QUANTITY ATTESTATION  
ISO9001质量体系认证